

## PHẦN II

# CẤU TẠO CỐT THÉP CỦA CÁC KẾT CẤU BÊ TÔNG CỐT THÉP THỦY CÔNG

## PHẠM VI ÁP DỤNG

Quy trình thiết kế cấu tạo cốt thép của các kết cấu bê tông cốt thép các công trình thủy công này nêu các yêu cầu cơ bản phải thực hiện khi thiết kế cốt thép các kết cấu của các bộ phận nằm dưới nước của các công trình thủy công.

*Chú thích:* - quy trình này không áp dụng để thiết kế cấu tạo cốt thép cho các kết cấu nằm trên mặt nước, các đập bê tông cốt thép, các cầu đường sắt, đường ô tô, các cống tiêu dưới đường ô tô, đường sắt.

Quy trình này gồm 3 phần và 3 phụ lục làm sáng tỏ các sơ đồ về bố trí cốt thép cho từng phần của công trình. Các nguyên tắc chung về cấu tạo và nối tiếp các cốt thép và kết cấu cốt thép, các yêu cầu về trình bày các bản vẽ thi công.

Từng phần của quy trình có xét đến đặc điểm của việc dùng các kết cấu cốt thép trong các công trình thủy công.

Việc thực hiện các yêu cầu của quy trình này khi thiết kế các kết cấu bê tông cốt thép sẽ bảo đảm các điều kiện chế tạo cốt thép được kinh tế, có chất lượng và các yêu cầu về tuổi thọ và sự làm việc đồng thời của cốt thép và bê tông.

## CÁC CHỈ DẪN CHUNG

Để đảm bảo các điều kiện bố trí cốt thép một cách kinh tế và hợp lý cho các kết cấu bê tông và bê tông cốt thép khối lớn của các công trình thủy công (không có ứng suất trước) thì bên cạnh các yêu cầu của quy trình này còn phải tuân thủ các nguyên tắc dưới đây:

- Trong các kết cấu bê tông cốt thép chịu lực (tính toán) chủ yếu phải dùng loại cốt thép thanh cán nóng loại A-III, chỉ dùng cốt thép khác khi cốt thép loại A-III dùng không có hiệu quả;
- Vệc tăng diện tích mặt cắt cốt thép chịu lực so với diện tích tính toán phải được lập luận trong mỗi một trường hợp cụ thể, việc bố trí cốt thép theo chiều dài của bộ phận chịu uốn phải thực hiện theo biểu đồ vật liệu (xem hình III-1) và không được kéo dài cốt thép chịu lực một cách quá thừa vào vùng không chịu lực;
- Các sơ đồ tính toán kết cấu phải gắn sát với điều kiện làm việc thật của công trình (trong thành phần các tính toán phải dựa vào các nguyên tắc cơ bản về tính toán độ bền, các số liệu ban đầu các trường hợp tính toán, tải trọng tính toán và các tổ hợp của chúng, phương pháp tính toán);
- Thông thường không được phép tăng mặt cắt cốt thép để chịu tác động của nhiệt. Để đạt được mục đích này phải sử dụng tối đa các biện pháp cấu tạo, phải quy định trình tự đổ bê tông phải nghiên cứu cắt thành các khối đổ để giảm các ứng suất co ngót-nhiệt, v.v... Trong các tính toán về độ bền cần xét đến việc giảm độ cứng của kết cấu do sự hình thành các khe nứt;
- Không được phép tăng cốt thép chịu lực lên một cách quá đáng để chịu áp lực đẩy ngược của nước trong mặt cắt bê tông và trong các khe đổ bê tông. Để đạt được mục đích này cần

phải sử dụng một cách tối đa các biện pháp cấu tạo và các biện pháp kỹ thuật thi công khác nhau tạo khả năng nâng cao độ chống thấm của bê tông và giảm áp lực đẩy ngược của nước, dùng bê tông có tính chống thấm cao ở phía mặt chịu áp lực của nước và các mặt ngoài (đặc biệt trong vùng có mực nước thay đổi), áp dụng các chất phụ gia hoạt tính để trộn vào bê tông (tạo khí, hoá dẻo...); cách nước cho các mặt ngoài của kết cấu; ép bê tông ở phía các mặt chịu áp hoặc các mặt ngoài của công trình chịu kéo khi vận hành;

- Phải giảm số lượng cốt thép lắp ráp bằng cách sử dụng tối đa cốt thép chịu lực vì cốt thép phân bố để tạo độ cứng cần thiết cho kết cấu cốt thép;
- Việc tính toán các kết cấu dạng bản chịu áp lực cắt làm việc không gian và trên nền đàn hồi phải được thực hiện theo tiêu chuẩn thiết kế kết cấu bê tông và bê tông cốt thép thủy công (điều 3-26) tạo khả năng giảm số lượng cốt thép ngang so với các kết cấu rầm.
- Nhằm mục đích giảm khối lượng thép tấm, là loại vật liệu khan hiếm nên sử dụng nó trong các kết cấu đường dẫn nước và các buồng xoắn phối hợp với cốt thép gai có cường độ cao (kết cấu thép – bê tông cốt thép).
- Việc xác định lượng cốt thép tối ưu của các bộ phận kết cấu phải được luận chứng bằng tính toán kinh tế kỹ thuật.

## 1. CÁC SƠ ĐỒ BỐ TRÍ CỐT THÉP CỦA CÔNG TRÌNH

### 1.1. CÁC QUY ĐỊNH CHUNG

- 1.1.1. Các yếu tố sau đây có ảnh hưởng đến việc lựa chọn sơ đồ bố trí cốt thép của công trình:
- Các điều kiện làm việc tĩnh của công trình;
  - Loại, nhiệm vụ và các đặc điểm cấu tạo của công trình (đúc tại chỗ, lắp ghép, vừa lắp ghép vừa đổ tại chỗ);
  - Sơ đồ tổ chức các công tác thi công bê tông và bê tông cốt thép;
  - Trình tự thi công;
  - Hình thức kết cấu cốt thép (pakét, lưới, khung thép, giàn cốt thép, khối cốt thép,...).
- 1.1.2. Cốt thép của các kết cấu bê tông cốt thép phải được ưu tiên sử dụng ở dạng các kết cấu cốt thép như: giàn cốt thép pakét cốt thép, khung hàn và lưới hàn. Nên dự kiến sử dụng các khung cốt thép không gian (khối cốt thép) cũng như các panen cốt thép chứa một phần hoặc có toàn bộ các cốt thép chịu lực của phần tử kết cấu.
- 1.1.3. Khi xây dựng công trình bằng bê tông đúc tại chỗ, để lắp đặt cốt thép của các phần tử thẳng đứng và nằm ngang nên sử dụng các dầm bê tông cốt thép đúc sẵn, các giàn cốt thép chịu lực và các khối cốt thép có treo ván khuôn.
- 1.1.4. Khi xây dựng công trình bản bê tông đúc tại chỗ lắp ghép có dùng các kết cấu panen cốt thép, thì việc bố trí cốt thép của các phần tử thẳng đứng và của các kết cấu sàn được đơn giản đi rất nhiều vì có thể thay thế các giàn cốt thép và khối cốt thép bằng các pakét và lưới để làm cốt cho các bản và rầm chịu lực tạo hình.

### 1.2. CÁC SƠ ĐỒ ĐỀ NGHỊ BỐ TRÍ CỐT THÉP CHO CÁC BỘ PHẬN CÔNG TRÌNH

#### Bố trí cốt thép các tấm móng

- 1.2.1. Việc bố trí cốt thép tấm móng nên được thực hiện theo 3 sơ đồ sau:
- a) Bố trí cốt thép tách rời giữa lớp trên và lớp dưới của tấm móng (hoặc chỉ có lớp trên) dưới dạng lưới hoặc pakét cốt thép, tùy thuộc vào nhiệm vụ làm việc của tấm móng, vị trí và đặc điểm chịu lực của nó;

- b) Liên kết tất cả các cốt thép chịu lực thành giàn cốt thép: cốt xiên và cốt chịu lực theo hướng thẳng góc với dòng chảy. Các cốt chịu lực theo hướng dòng chảy nên bố trí dưới dạng các pakét lớn;
- c) Liên kết các cốt xiên và một phần các cốt thép tính toán trong hướng thẳng góc với dòng chảy thành các giàn cốt thép và liên kết toàn bộ các cốt thép dọc theo hướng dòng chảy thành các pakét hoặc các lưới cốt thép.

Các phần tử không có cốt thép ngang (cốt đai và cốt xiên) được đặt cốt thép theo sơ đồ “a”.

Các phần tử có chiều cao nhỏ được đặt cốt thép theo sơ đồ “b”.

Việc lắp đặt cốt thép theo sơ đồ “c” được thực hiện theo từng tầng đổ bê tông. Vì không đặt lưới cốt thép bên trên khi chưa đổ bê tông tầng trên nên việc đổ bê tông tầng dưới được thuận lợi hơn.

Thông thường không được lắp đặt các chế phẩm cốt thép (các lưới, khung) vào khối đúc trong quá trình đang đúc bê tông.

Để thuận lợi cho việc đúc bê tông (việc đi lại của công nhân, rót vữa bê tông) ở các lưới phía trên nên chừa lại các ô trống (cửa sổ) 70x70cm và có vị trí trên mặt bằng phù hợp với sơ đồ thi công.

### **Bố trí cốt thép các kết cấu thẳng đứng**

1.2.2. Các phần tử thẳng đứng của các kết cấu bê tông cốt thép nên bố trí cốt thép theo các sơ đồ sau:

- a) Các giàn cốt thép thẳng đứng với các pakét cốt thép nằm ngang;
- b) Các giàn cốt thép nằm ngang và nghiêng với các pakét cốt thép thẳng đứng;
- c) Các khối cốt thép trong đó liên kết toàn bộ các cốt thép chịu lực theo tất cả các hướng;
- d) Các panen cốt thép, bao gồm các cốt thép chịu lực theo 2 hướng, các panen cốt thép ghép đôi hoặc một phía tùy thuộc vào sức nâng của cần cẩu, gối lên giàn cốt thép thẳng đứng hoặc lên cột chống xiên;

Việc bố trí cốt thép của các phần tử thẳng đứng của công trình bằng các panen cốt thép gồm các thanh có đường kính lớn hơn 40mm được thực hiện bằng cách đặt các kết cấu lắp ráp (các cột) được liên kết bằng các xà dọc làm bằng thép hình chữ L hoặc U trên đó có treo các pakét thẳng đứng.

Trong ba sơ đồ bố trí cốt thép “a”, “b”, “c”, sơ đồ tốt nhất đối với các phần tử thẳng đứng khối lớn là sơ đồ “c” với việc sử dụng các khối cốt thép, đồng thời trọng lượng cốt thép lắp ráp bằng khoảng 5 đến 10%; việc lắp ráp các kết cấu sẽ được tăng nhanh đáng kể nếu dùng tối đa sức nâng của cần cẩu.

Ở sơ đồ “a” với việc sử dụng các giàn cốt thép thẳng đứng, cốt thép lắp ráp sẽ bằng khoảng 2 ÷ 15%.

Ở sơ đồ “b” với việc sử dụng các giàn cốt thép nằm ngang và nghiêng cốt thép lắp ráp sẽ bằng khoảng 18 – 22%.

Việc dùng các panen cốt thép ghép đôi theo sơ đồ “d” có các ưu điểm của khối cốt thép và loại trừ được sự bất buộc phải lắp dựng các ván khuôn riêng và tháo dỡ các ván khuôn đó.

### **Bố trí cốt thép các tấm sàn**

1.2.3. Nên thực hiện việc đúc bê tông sàn bằng:

- a) Các bộ phận bê tông cốt thép lắp ghép chịu lực (các rầm có mặt cắt hình chữ T);

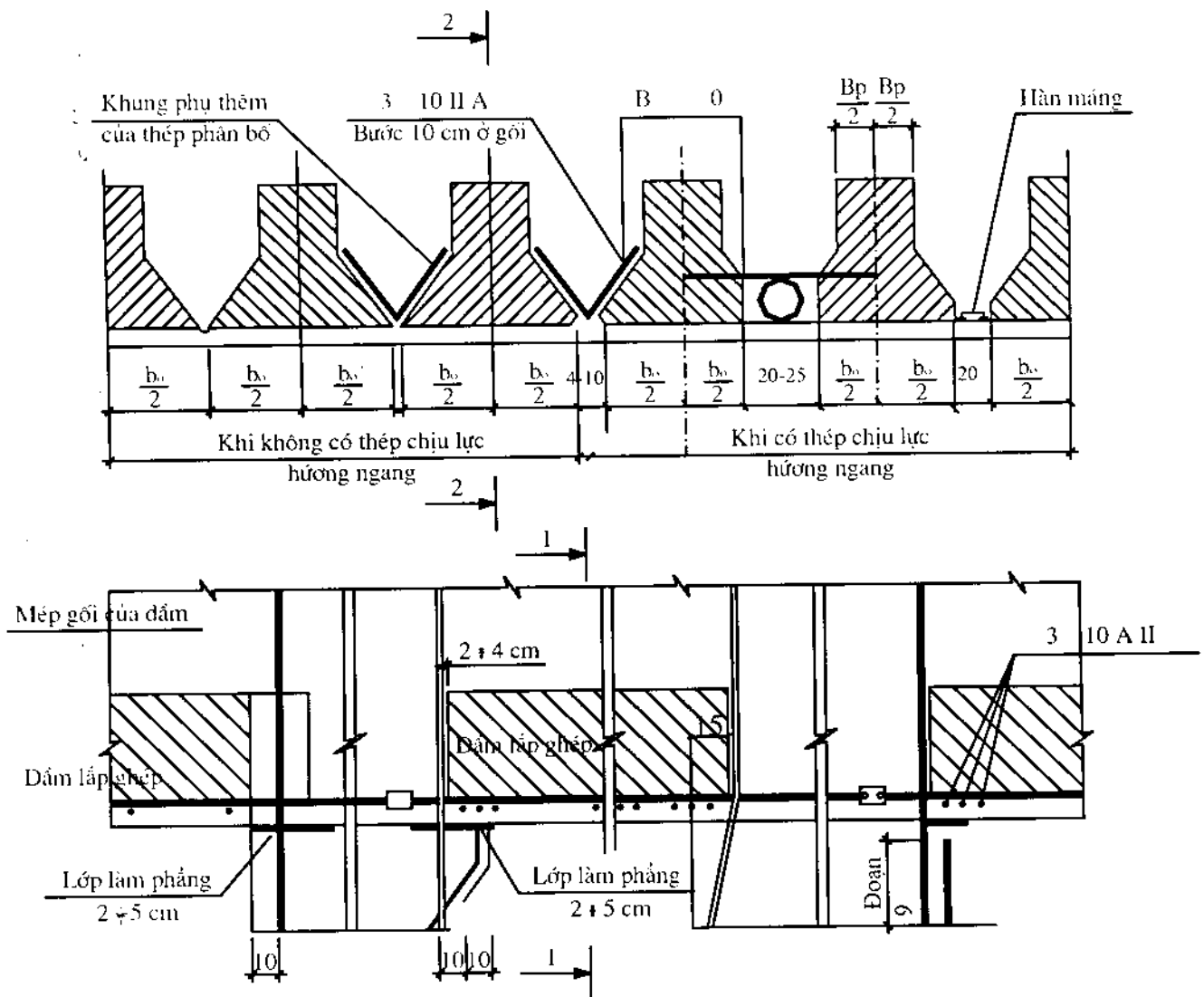
b) Các giàn cốt thép chịu lực có ván khuôn treo vào thanh đai dưới của giàn hoặc đổ bê tông bọc thanh đai dưới.

Việc thi công kết cấu sàn trên các cột gỗ chống phải loại bỏ trong thiết kế và thi công vì không kinh tế và tốn nhiều công.

1.2.4. Nên sử dụng các rầm bê tông cốt thép lắp ghép chịu lực có mặt cắt chữ T (hình vẽ 1-1) để chịu trọng lượng của vữa bê tông khi tiến hành thi công sàn, rầm tường ngược và rầm cầu trục của nhà trạm thủy điện và của các công trình thủy công khác.

Việc sử dụng các rầm bê tông cốt thép lắp ghép là rất có hiệu quả vì nó cho phép không phải sử dụng các giàn giáo chuyên dùng và cho khả năng tiết kiệm thép so với việc sử dụng các giàn thép chịu lực với thanh đai dưới bọc bê tông, do loại bỏ được thép ở các thanh đai trên, và loại bỏ được các thanh chéo của giàn.

Các kết cấu lắp ghép – đúc tại chỗ được tính toán về độ bền về sự hình thành và mở rộng các khe nứt và về biến dạng theo hai đoạn làm việc của kết cấu sau:



Hình 1-1: Kết cấu các rầm bê tông cốt thép lắp ghép chịu lực có mặt cắt chữ T

- a) Trước khi bê tông đúc tại chỗ đạt được độ bền đã quy định chịu tác động của trọng lượng bản thân của bê tông đó và của các tải trọng khác tác dụng trong giai đoạn thi công này:
- b) Sau khi bê tông đúc tại chỗ đạt được độ bền đã định, chịu tác động của các tải trọng tác dụng khi khai thác kết cấu.

Ngoài việc tính toán độ bền, cần kiểm tra trị số độ mở rộng các khe nứt và độ võng, nghĩa là phải tính toán kết cấu theo nhóm trạng thái giới hạn thứ hai.

Đối với các công trình thủy công khối lớn, thường trị số độ võng không xác định được (vì quá nhỏ) do đó theo nhóm trạng thái giới hạn thứ hai, chỉ bắt buộc kiểm tra độ mở rộng của các khe nứt.

- 1.2.5. Khi cần thiết, phần thép chờ của các thanh cốt thép dọc thò ra ngoài rầm lắp ghép được tăng cường tương ứng với kết quả tính toán theo tải trọng khai thác.

Khi có cốt thép tính toán (chịu lực) bố trí theo hướng khác thì việc nối cốt thép này được thực hiện bằng cách hàn chồng hoặc bằng nối vòng. Khi đó giữa các rầm phải bố trí các khe hở có chiều rộng  $10 \div 25\text{cm}$ ; các khe này được bịt kín bằng các tấm nẹp có vật làm kín nước. Khi không có cốt thép tính toán theo hướng khác thì cốt thép phân bố được đặt trong phạm vi  $10 \div 15\%$  cốt thép dọc chịu lực.

Nên đặt các rầm trên mặt kê đã được làm phẳng. Diện tích kê này được xác định từ tính toán chịu nén cục bộ.

Để thuận tiện cho thi công chiều sâu kê rầm được lấy bằng  $12 \div 20\text{cm}$ , ở mỗi phía của rầm.

Để loại trừ sự phá vỡ đoạn bản cánh ở gối của các phần tử lắp ghép, trong mỗi đầu rầm phải đặt 3 thanh cốt đai bằng thép nhóm A-II,  $\phi 10\text{mm}$  và bước bằng  $10\text{cm}$ .

Nên đánh xôm mặt tiếp xúc để tăng dính kết giữa rầm lắp ghép và bê tông đúc tại chỗ.

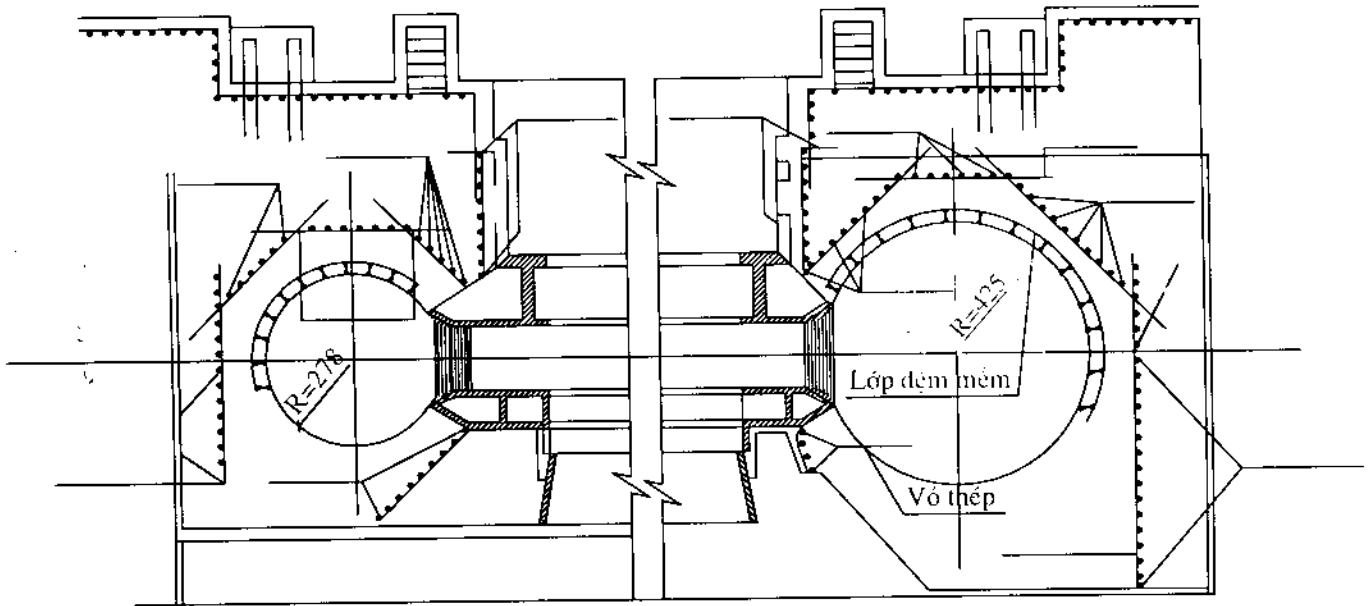
- 1.2.6. Nếu theo các lý do cấu tạo và công nghệ đã được khẳng định bằng các kết quả phân tích kinh tế kỹ thuật mà cho thấy việc dùng các giàn cốt thép chịu lực là hợp lý hơn thì phải tính toán chúng theo hai giai đoạn làm việc (xem phụ lục 2).

### **Bố trí cốt thép buồng xoắn và đường dẫn nước**

- 1.2.7. Với cột nước từ 30 đến 40 m các buồng xoắn có mặt cắt hình thang, các tường và sàn buồng xoắn được bố trí cốt thép riêng rẽ theo các chỉ dẫn trong các điều 1.2.2  $\div$  1.2.6 của quy trình này.
- 1.2.8. Buồng xoắn của các nhà máy thủy điện cột nước cao được thiết kế với mặt cắt tròn và có thể có 3 kiểu kết cấu:
  - Kết cấu thép (hình 1-2);
  - Kết cấu hỗn hợp với sự làm việc đồng thời của vỏ thép với bê tông của toàn khối tổ máy (hình 1-3);
  - Kết cấu hỗn hợp với sự làm việc đồng thời của vỏ thép và vùng bê tông cốt thép dày  $70 \div 100\text{cm}$ , bao quanh vòng bê tông cốt thép này là một lớp đệm mềm để tách nó khỏi khối tổ máy (hình 1-4).
- 1.2.9. Buồng xoắn kết cấu thép chia hoàn toàn áp lực nước là kết cấu tin cậy, hợp lý và đơn giản nhất khi có thể chế tạo nó từ các loại thép thường. Trong loại buồng xoắn này, cốt thép của khối tổ máy được bố trí theo cấu tạo bằng các lưới cốt thép nhóm A-II (hình 1.2).

- 1.2.10. Khi kích thước buồng xoắn lớn và cột nước cao đòi hỏi phải sử dụng thép có độ bền cao, nhưng vì do khan hiếm loại thép này và vì công nghệ hàn chúng có nhiều khó khăn trong điều kiện ở công trường, nên thiết kế buồng xoắn theo kiểu kết cấu hỗn hợp.
- 1.2.11. Các buồng xoắn có vỏ thép nằm trong khối bê tông cốt thép của khối tổ máy và không bị tách khỏi khối tổ máy bằng lớp đệm mềm thì được bố trí cốt thép dưới dạng khung cốt thép bằng thép có gờ (thép gai).

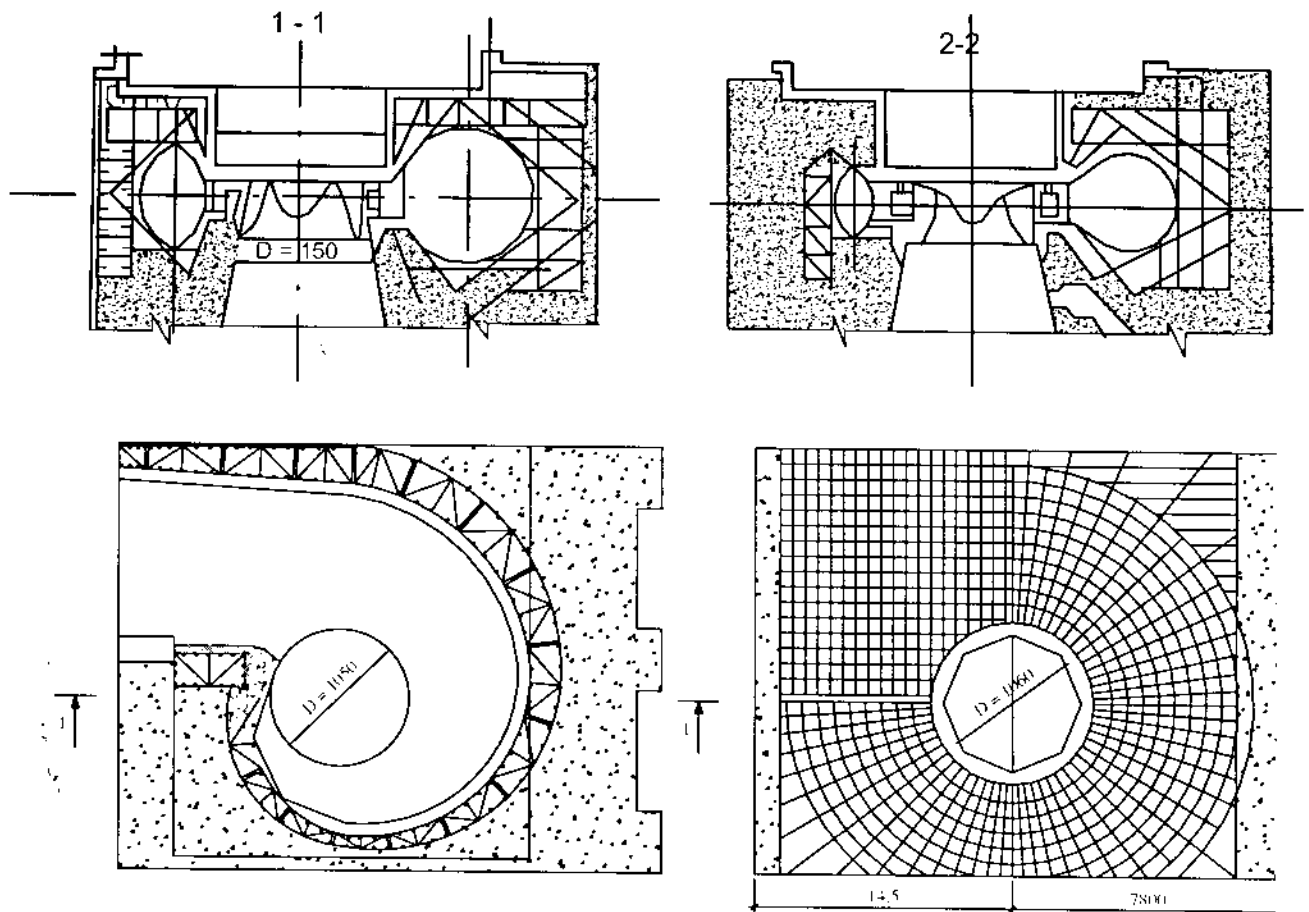
Các khung cốt thép được phân chia ra làm 2 loại theo vị trí đặt chúng: loại khung thẳng đứng; loại khung nằm ngang.



**Hình 1-2.** Sơ đồ bố trí cốt thép buồng xoắn, có vỏ thép tách khỏi bê tông khối tổ máy bằng lớp đệm mềm.

- 1.2.12. Trong các buồng xoắn bằng vỏ thép và vòng bê tông cốt thép được tách khỏi bê tông của khối tổ máy bằng lớp đệm mềm, vòng bê tông cốt thép được bố trí các lưới cốt thép cách nhau 25 ÷ 40cm. Lưới cốt thép phía dưới được đặt cách vỏ thép 20 cm. Cốt thép vòng của các lưới được hàn vào các sườn của xtato (hình 1-4).
- 1.2.13. Các nhà máy thủy điện có cột nước đến 60m và lưu lượng đến 100m<sup>3</sup>/s được phép sử dụng các đường dẫn nước bằng bê tông cốt thép có mặt cắt hình chữ nhật và tròn, không có lớp vỏ thép chống thấm ở phía trong (hình 1-5a,b). Trong trường hợp này thành ống phải có chiều dày lớn để tránh dò nước.



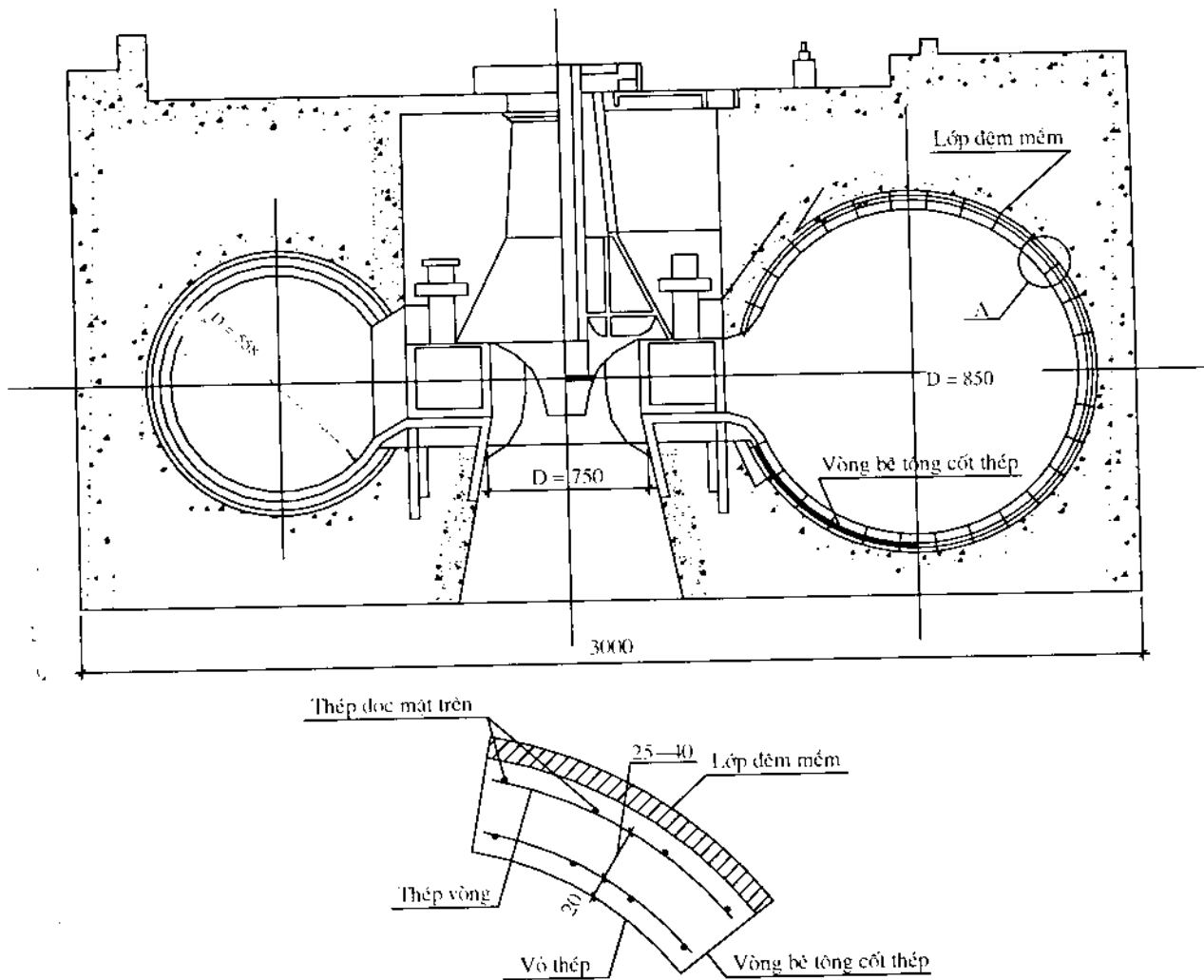


**Hình 1-3.** Sơ đồ bố trí cốt thép của buồng xoắn kiểu hỗn hợp vô thép làm việc đồng thời với bê tông khối tổ máy

Khi cột nước lớn và để giảm chiều dày của các thành đường dẫn nước nói trên cho phép dùng vô thép. Khi đó lớp vô thép được hoàn toàn tính đến trong tính toán độ bền như là làm việc đồng thời với cốt thép vòng của mặt cắt bê tông cốt thép. Điều này tiết kiệm một số lượng đáng kể cốt thép thanh. Cốt thép và vô thép là các phần chịu lực chủ yếu về độ bền theo hướng ngang và hướng dọc. Không đặt ra yêu cầu bền nứt đối với bê tông của đường dẫn nước, chỉ cần kiểm tra độ mở rộng của các khe nứt. Điều này trong mức độ đáng kể dẫn đến việc giảm chiều dày của thành đường dẫn nước và tạo khả năng sử dụng những đường dẫn nước này với lưu lượng và cột nước rất lớn.

Loại đường dẫn nước kể trên có độ bền cao đáng tin cậy và thuận tiện trong quản lý vận hành v.v...

Việc bố trí cốt thép thành các loại đường dẫn nước kể trên được thực hiện bằng các khung cốt thép, các khối cốt thép làm bằng cốt thép có gờ.



**Hình 1-4.** Sơ đồ bố trí cốt thép của buồng xoắn, gồm vỏ thép và vòng bê tông cốt thép được tách khỏi bê tông tổ máy bởi một lớp đệm mềm.

- 1.2.14. Khi thiết kế đường dẫn nước vào tua bin với kết cấu thép bê tông cốt thép mà sự làm việc đồng thời của cốt thép và vỏ thép đã được bảo đảm thì chiều dày của vỏ thép phải lấy tối thiểu theo điều kiện lắp ráp và vận chuyển.

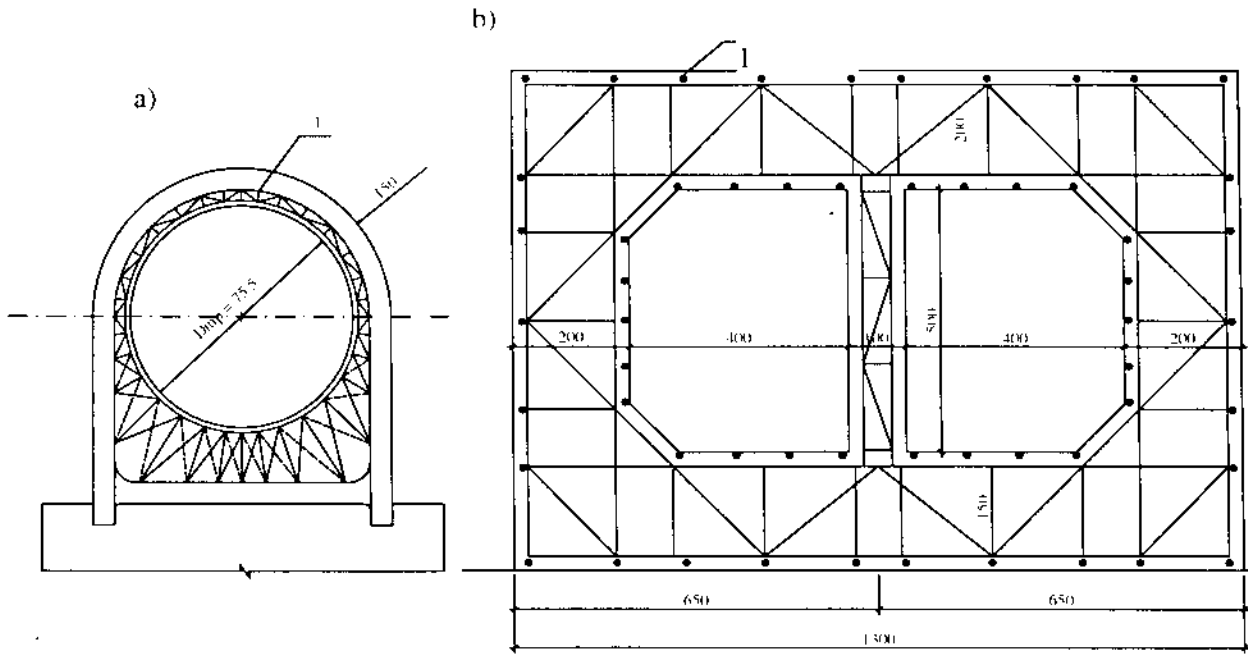
#### **Bố trí cốt thép của các giếng của máy phát (hình 1- 6)**

- 1.2.15. Cốt thép giếng máy phát được bố trí hai lớp theo chu vi: cốt thép vòng và cốt thép thẳng đứng. Các vùng có ứng suất lớn nhất khi cần thiết được bố trí cốt thép ngang chịu lực; xung quanh các lỗ ở trong giếng được bố trí cốt thép bù bổ sung theo các yêu cầu của 3.2.24 trong quy trình này.

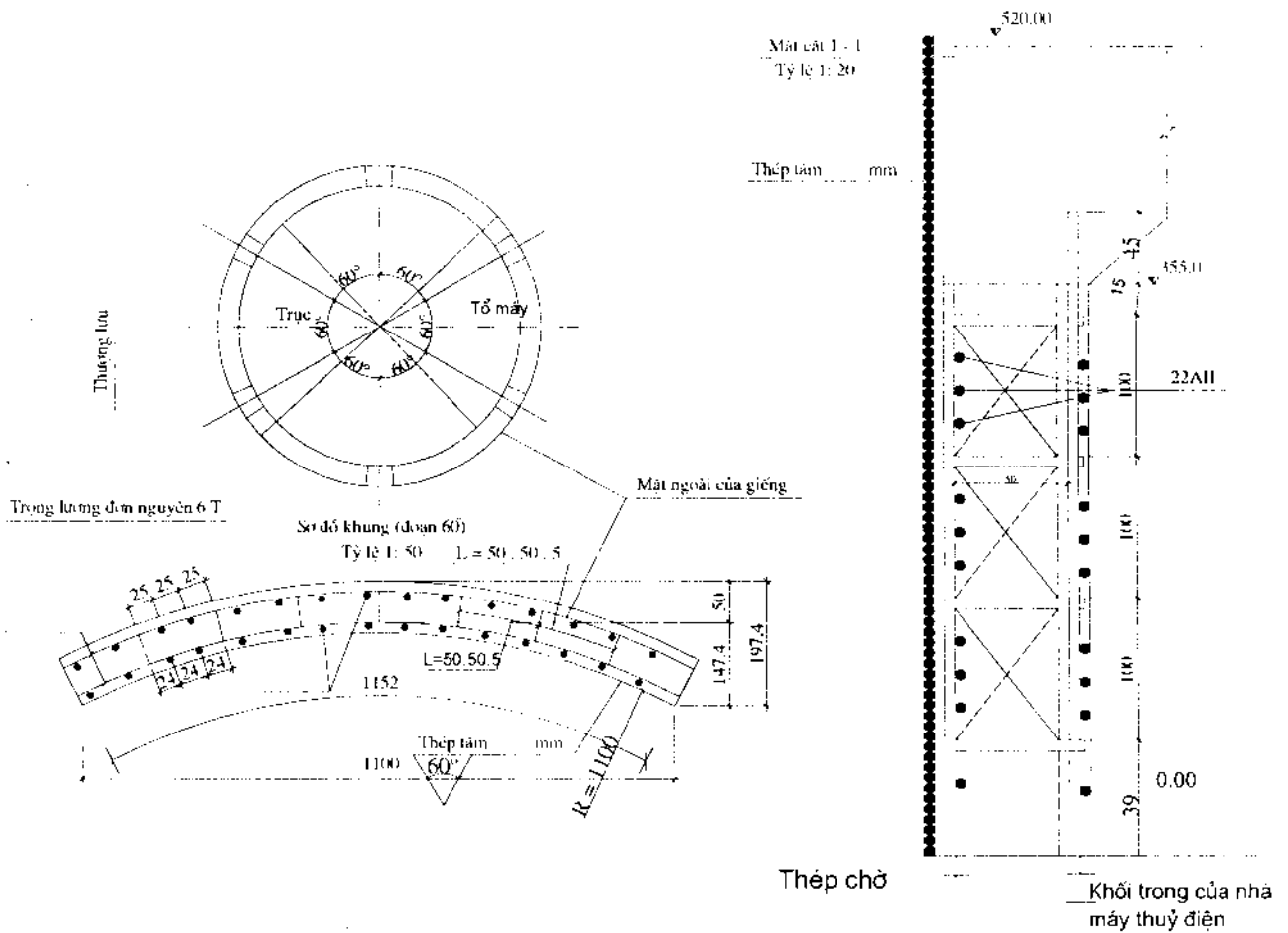
Để công nghiệp hoá tối đa công tác xây dựng, nên thiết kế cốt thép giếng dưới dạng khung cốt thép vòng.

Việc sử dụng các khung cốt thép cho phép chuyển toàn bộ các công tác chính về gia công cốt thép về nhà máy, làm cho việc lắp ráp tại khối đúc trở thành tối thiểu và đảm bảo các sản phẩm cốt thép được chế tạo với chất lượng cao.





**Hình 1-5.** Sơ đồ bố trí cốt thép đường dẫn có các khung cốt thép  
 a) Mặt cắt tròn; b) Mặt cắt hình chữ nhật  
 1. Khung cốt thép

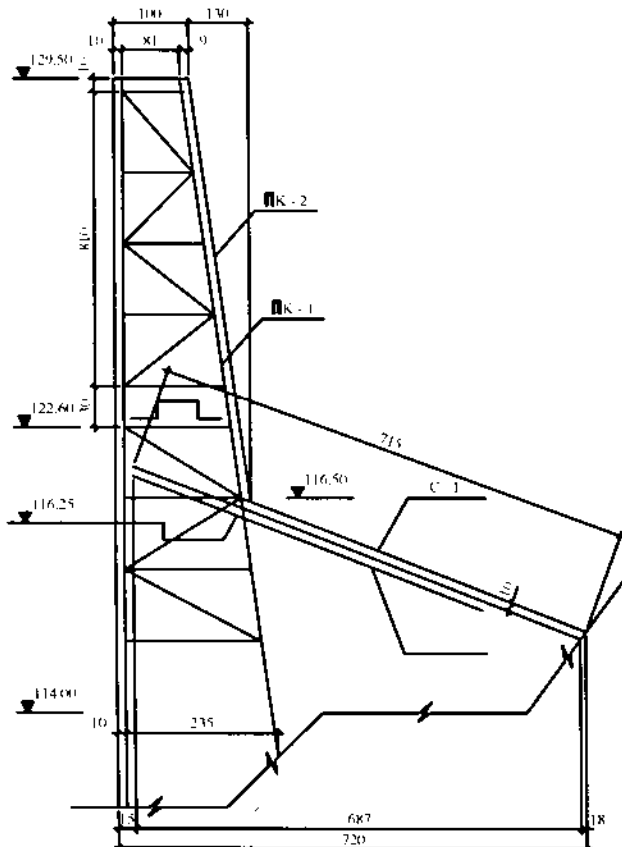


**Hình 1-6.** Bố trí cốt thép giếng của máy phát của nhà máy thủy điện Krat-Snoi-a-Skai-a.

Trên hình (1-6) giới thiệu sơ đồ bố trí cốt thép giếng máy phát của nhà máy thủy điện Kraxnôia Skaiasia.

Khung được chế tạo hoàn toàn ở nhà máy và được cắt thành sáu phần (đoạn) rồi đưa tới chỗ lắp ráp.

Cơ sở của khung là các giàn thẳng đứng đặt hướng tâm cách nhau 0,75m theo chu vi vòng tròn, một giàn thép gồm 2 thép góc thẳng đứng được gia cường bằng các thanh giằng nằm ngang và chéo góc. Các cốt thép vòng nằm ngang được hàn vào bản cánh của các thép góc thẳng đứng của giàn. Các cốt thép thẳng đứng lại được hàn vào các cốt thép vòng nằm ngang.

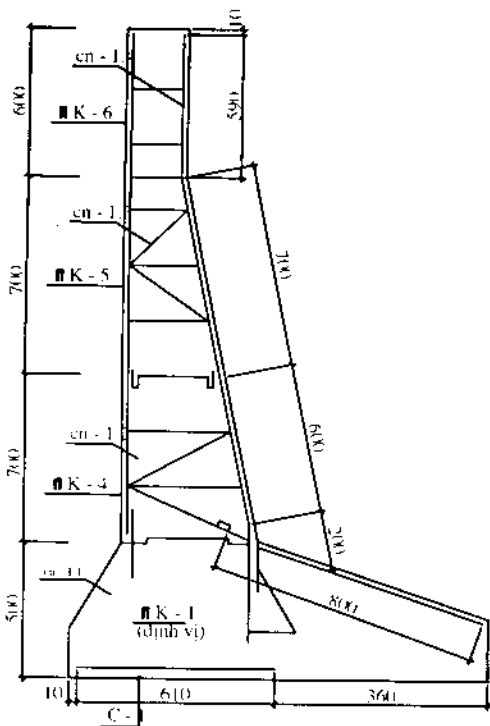


**Hình 1-7.** Sơ đồ bố trí cốt thép tường chắn đất cao 15,5m bằng các khung cốt thép (ΠK-pakét; C-lưới).

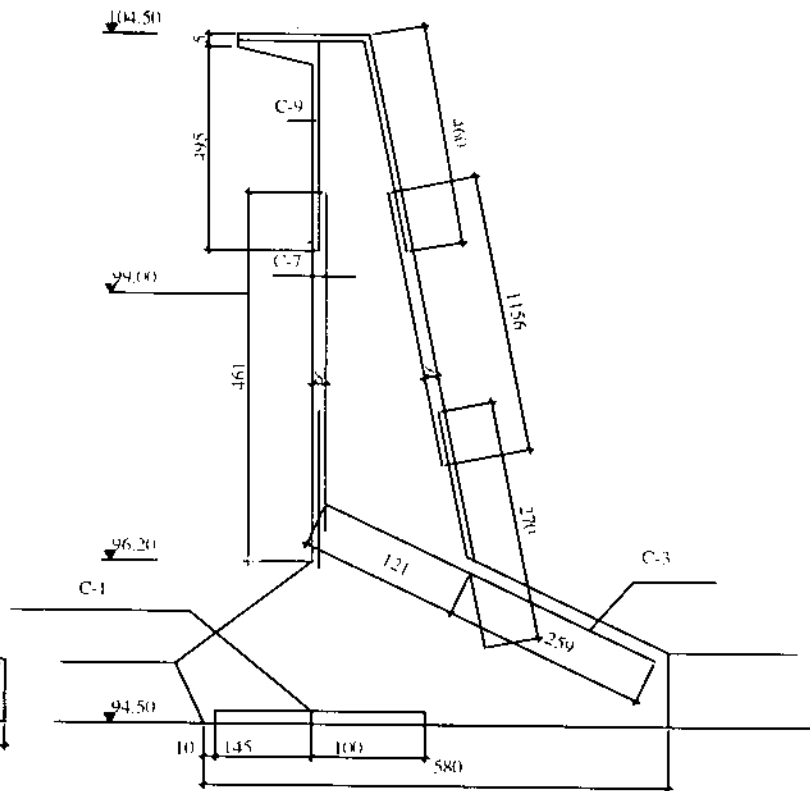
Để đảm bảo độ cứng cần thiết và độ bất biến hình của các đoạn (đơn nguyên) của khung khi vận chuyển, cần hàn thêm các liên kết tạm thời và sẽ bỏ chúng đi, sau khi hoàn thành công việc lắp ráp khung.

### **Bố trí cốt thép các kết cấu khối lớn và các tường chắn đất**

- 1.2.16. Trong các kết cấu bê tông khối lớn của công trình thủy công: đập bản chống khối lớn; đập vòm cao và đập vòm trọng lực, các mố biên trọng lực khối lớn của đập và đầu các âu thuyền thường không cần xác định cốt thép tính toán. Điều nói trên không áp dụng đối với các phần tử sau:: Trụ pin, phần đỉnh đập, tường chắn bản đáy... nghĩa là trong các phần tử này của công trình có thể phát sinh, do tác động của tải trọng ngoài, các ứng suất kéo lớn hơn các ứng suất tiêu chuẩn và các ứng suất kéo này phải do các cốt thép tính toán (chịu lực) tiếp chịu.



**Hình 1- 8.** Sơ đồ bố trí cốt thép của tường chắn đất cao 25m bằng khung cốt thép



**Hình 1- 9.** Sơ đồ bố trí cốt thép loại lưới cốt thép cho tường chắn đất cao 10m

- 1.2.17. Các mặt tiếp xúc của bê tông với đá, với đất đắp, cũng như các khớp nối giữa các đoạn của tường chắn, giữa các khối và các trụ pin của nhà máy thủy điện không cần phải bố trí cốt thép cấu tạo.
- 1.2.18. Trong từng trường hợp cụ thể khi giải quyết vấn đề về bố trí cốt thép cấu tạo của các khối bê tông lớn cần phải sử dụng các chỉ dẫn tạm thời về cốt thép cấu tạo của đập bê tông.
- 1.2.19. Các tường chắn được bố trí bằng các kết cấu cốt thép hàn (lưới, khung hoặc khối cốt thép được trình bày ở hình 1.7; 1.8; 1.9).
- 1.2.20. Các thí dụ về bố trí cốt thép của các tường chắn đất xem ở phụ lục 1.

## 2. CÁC NGUYÊN TẮC THIẾT KẾ KẾT CẤU CỐT THÉP

### 2.1. Các chỉ dẫn chung

- 2.1.1. Phải thiết kế cốt thép ở dạng khối ghép lớn và dạng khung không gian. Phải cố gắng thống nhất hoá cốt thép và các chi tiết đặt sẵn, phải giảm tới mức tối đa số lượng mác, đường kính cốt thép và loại phân tử cốt thép (lưới, khung), bước của các cốt thép dọc và ngang.

Cốt thép lắp ráp trong các kết cấu cốt thép phải được sử dụng tối đa làm cốt thép tính toán trong các phần tử bê tông cốt thép.

- 2.1.2. Chỉ được phép dùng cốt thép đơn chiếc trong các trường hợp đặc biệt.
- 2.1.3. Các loại kết cấu cốt thép phải được định ra có xét tới biện pháp thi công được chọn và phải đảm bảo khả năng cơ giới hoá khâu đổ vữa bê tông và khả năng dầm nó một cách cẩn thận.

- 2.1.4. Khi thiết kế tất cả các loại kết cấu cốt thép phải đảm bảo khả năng chịu tải trong tính toán và độ bất biến hình (độ cứng) của chúng trong khi vận chuyển và lắp ráp, cũng như trong quá trình đúc bê tông.
- 2.1.5. Việc chia cắt cốt thép ra để tạo thành các kết cấu cốt thép phải được thực hiện chủ yếu dọc theo các thanh cốt thép chịu lực chính, theo các tim của gối tựa và trong nhịp thì tại các mặt cắt chịu mômen uốn nhỏ nhất. Không nhất thiết phải hạn chế kích thước của kết cấu cốt thép theo kích thước của khối đổ bê tông. Vì lý do thi công, được phép dùng các kết cấu cốt thép cắt qua các khe thi công giữa các khối đổ bê tông.
- 2.1.6. Hình dạng, kích thước và trọng lượng của kết cấu cốt thép phải phù hợp với công nghệ sản xuất, điều kiện vận chuyển và lắp ráp, nghĩa là phải phù hợp với sức nâng tải của thiết bị cầu và phương tiện vận chuyển. Khi thiết kế các kết cấu cốt thép phải dự kiến tới mức ít nhất khối lượng công việc hàn khi lắp ráp tại các khối đúc bê tông, phải giải phóng nhanh các thiết bị cầu sau khi đã chuyển các kết cấu cốt thép tới vị trí lắp ráp, phải đảm bảo vị trí ổn định của cốt thép trong khối đổ bê tông và sự thuận lợi cần thiết khi thực hiện các công tác chuẩn bị khối đổ và đầm vữa bê tông bằng rầm rung.
- 2.1.7. Các nút hàn của các kết cấu cốt thép phải được thiết kế chủ yếu không có các bản nối, các chỉ tiêu về độ bền tương đối của các nút hàn của kết cấu cốt thép được giới thiệu ở bảng 2.1 (theo số liệu của Viện nghiên cứu khoa học thủy lợi toàn Liên bang mang tên B.V.Vê-đê-nhep).

## 2.2. Kết cấu cốt thép không chịu lực

- 2.2.1. Các kết cấu cốt thép không chịu lực (pakét, lưới và khung cốt thép được sử dụng trong các khối đúc bê tông trong đó ván khuôn chỉ chịu áp lực hông của vữa bê tông và không yêu cầu bố trí giàn giáo cũng như các kết cấu chống đỡ khác, nghĩa là trong các kết cấu khối lớn, các bản không nhịp: bản đáy cống, bản của sân trước, sân sau, trong trụ pin, mô biên, trong đập tràn, và trong các công trình tương tự khác.
- 2.2.2. Hình dạng các kết cấu cốt thép phải đảm bảo được khả năng lắp ghép và hàn (liên kết) các phần tử phẳng và không gian mà không cần xoay đảo chúng.

### Pakét và lưới

- 2.2.3. Các pakét cốt thép gồm các thanh chịu lực đặt song song theo một hướng và được liên kết với nhau bằng các phần tử lắp ráp ngang bằng hàn điện.
- Khoảng cách giữa các thanh chịu lực có thể từ  $100 \div 60\text{mm}$  khoảng cách giữa các phần tử lắp ráp là  $2 \div 2,5\text{m}$ .
- Để sản xuất các pakét cốt thép phải sử dụng hàn tiếp xúc điểm. Trường hợp hàn bằng tay thì nên dùng các thép hình chữ L và chữ U làm các phần tử lắp ráp để đảm bảo độ bền cao cho mối hàn tại các mặt cắt giao nhau hình chữ thập.
- 2.2.4. Kích thước lớn nhất của các pakét được xác định từ các điều kiện vận chuyển và lắp ráp trong khối đổ bê tông.

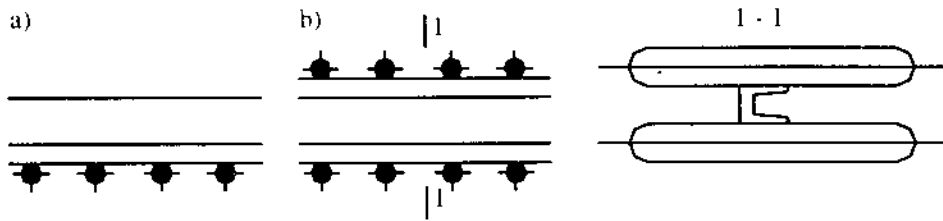
Chiều dài các pakét theo điều kiện độ mảnh cho phép khi lắp ráp không được vượt quá  $400d$  và 20 mét.

Không nên sử dụng các pakét rộng hơn 3,2 mét.

- 2.2.5. Các pakét được phân thành loại phẳng một lớp và loại không gian nhiều lớp (hình 2-1).

- 2.2.6. Các (liên kết) ngang của pakét cốt thép nên được làm bằng thép góc hoặc cốt thép;

Các thanh của pakét phải được hàn vào các liên kết trên toàn bộ chiều dài tiếp xúc. Ở phân đầu và cuối của pakét phải bố trí các giằng chéo bằng các thanh cốt thép 12mm.



**Hình 2-1.** Kết cấu pakét.

a) Pakét phẳng có các phân tử lắp ráp bằng thép góc.

b) Kết cấu không gian (2 lớp).

Khi tại công trường không có các loại thép hình theo yêu cầu thì phải thay bằng thép tròn có đường kính bằng đường kính của các thanh trong pakét nhưng không lớn hơn 50mm. Trong các pakét gồm các thanh có đường kính  $d \geq 50\text{mm}$  thì không được thay thép hình (thép góc) bằng thép tròn.

Khoảng cách giữa các liên kết trong pakét phải bằng  $100d$  và không được vượt quá 5m. Việc lựa chọn các thanh liên kết lắp ráp trong các pakét cốt thép phải được thực hiện theo bảng 2-2.

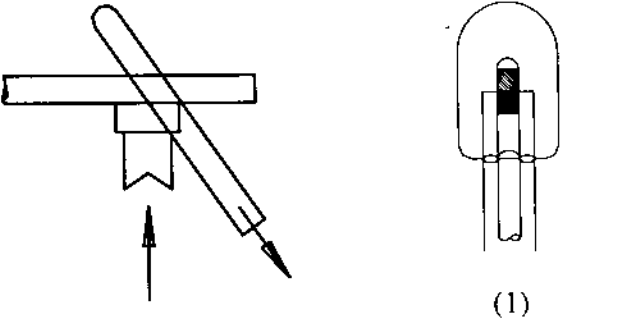
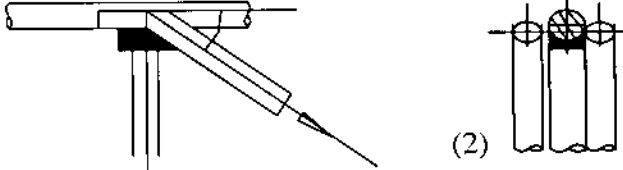
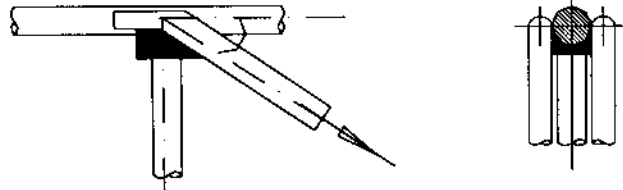
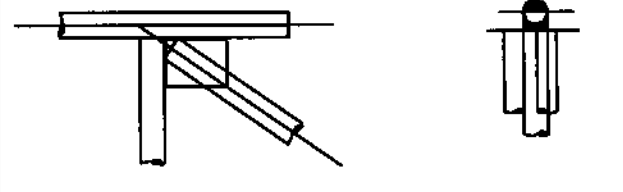
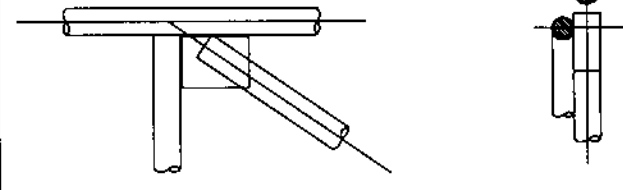
Mặt cắt của các thanh liên kết trong các pakét 2 lớp được lựa chọn có tính đến việc cố định khoảng cách cần thiết giữa các hàng cốt thép thẳng đứng.

Sử dụng các cuộn pakét có các thanh nẹp bằng thép dẹt dày  $3 \div 5\text{mm}$  là hợp lý hơn.

Việc vận chuyển các pakét cuộn cho phép tăng chiều rộng của pakét và loại trừ được những hư hỏng của các thanh khi vận chuyển.

2.2.7. Khi thiết kế các loại lưới cốt thép phải xét đến các yêu cầu về thống nhất hoá các kích thước biên, bước và đường kính của cốt thép dọc và cốt thép ngang. Lưới phải thuận tiện cho vận chuyển và lắp đặt chúng vào trong khối đổ bê tông.

**Bảng 2-1.** Nút hàn của các kết cấu cốt thép và độ bền tương đối của chúng

Số		Kết cấu	Chỉ tiêu độ bền tương đối
1	Có vòng khép kín		100%
2	Có đuôi uốn với mỗi hàn 2 bên		Khi $\alpha \leq 35^\circ$ , 80%
3	Có đuôi uốn với mỗi hàn 1 bên		Khi $\alpha \leq 35^\circ$ , 70%
4	Trên bản nối có các thanh đặt đối		100%
5	Trên bản nối có các thanh đặt không xứng qua bản nối		60%



Bảng 2-2

Xác định mặt cắt các thanh liên kết của các pakét khi cốt thép có các đường kính khác nhau

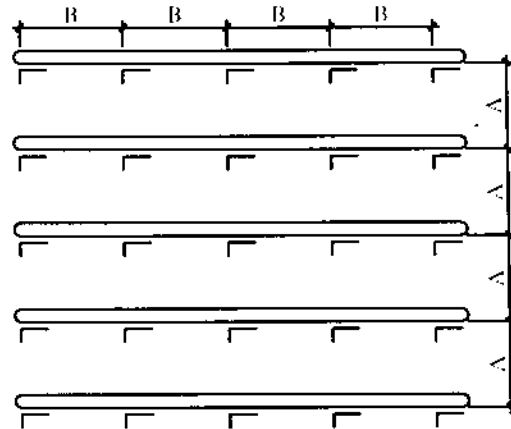
Bước của thanh cốt thép (cm)	Đường kính thanh cốt thép trong pakét (mm)	Chiều rộng của pakét (cm)							
		B = 320		B = 240		B = 160		B = 120	
		Khoảng cách giữa các thanh liên kết (cm)	Thép góc $N_{\bar{c}}$	Khoảng cách giữa các thanh liên kết (cm)	Thép góc $N_{\bar{c}}$	Khoảng cách giữa các thanh liên kết (cm)	Thép góc $N_{\bar{c}}$	Khoảng cách giữa các thanh liên kết (cm)	Thép góc $N_{\bar{c}}$
20	20 ÷ 32	200 ÷ 320	45x5	200 ÷ 320	45x5	200 ÷ 320	45x5	200 ÷ 320	45x5
	36 ÷ 40	360 ÷ 400	63x6	360 ÷ 400	45x5	360 ÷ 400	45x5	360 ÷ 400	45x5
	50	500	70x6	500	63x6	500	45x5	500	45x5
	60	500	80x8	600	70x6	500	63x6	500	45x5
	70	500	90x9	700	80x8	500	63x6	500	45x5
40	20 ÷ 40	200 ÷ 400	45x5	200 ÷ 400	45x5	200 ÷ 400	45x5	200 ÷ 400	45x5
	45 ÷ 60	450 ÷ 500	63x6	450 ÷ 500	63x6	450 ÷ 500	45x5	450 ÷ 500	45x5
	70	500	70x6	500	63x6	500	63x6	500	45x5
25	20 ÷ 32 36 ÷ 50 60 70	B = 300		B = 250		B = 200		B = 150	
		200 ÷ 320	45x5	200 ÷ 320	45x5	200 ÷ 320	45x5	200 ÷ 320	45x5
		360 ÷ 500	63x6	450 ÷ 500	63x6	450 ÷ 500	45x5	450 ÷ 500	45x5
		500	70x6	500	70x6	500	45x5	500	45x5
50	25 ÷ 45	200 ÷ 450	45x5	200 ÷ 450	45x5	200 ÷ 450	45x5	200 ÷ 100	45x5
	50 ÷ 60	500	63x6	500	63x6	500	45x5	500	45x5
	70	500	70x6	500	70x6	500	45x5	500	45x5
45	20 ÷ 28 32 ÷ 40 45 50 60 70	B = 300		B = 240		B = 150		B = 120	
		200 ÷ 280	45x5	200 ÷ 280	45x5	200 ÷ 280	45x5	200 ÷ 280	45x5
		320 ÷ 400	63x6	320 ÷ 400	63x6	320 ÷ 400	45x5	320 ÷ 400	45x5
		450	70x6	450	63x6	450	45x5	450	45x5
		500	80x8	500	70x6	500	63x6	500	45x5
		500	90x9	500	80x8	500	63x6	500	63x6
30	20 ÷ 30	200 ÷ 320	45x5	200 ÷ 320	45x5	200 ÷ 320	45x5	200 ÷ 320	45x5
	36 ÷ 40	300 ÷ 400	45x5	360 ÷ 400	45x5	360 ÷ 400	45x5	360 ÷ 400	45x5
	50	500	63x6	500	63x6	500	45x5	500	45x5
	60	600	70x6	500	63x6	500	45x5	500	45x5
	70	700	80x8	500	70x6	500	45x5	500	45x5

2.2.8. Để sản xuất các lưới hàn bằng hàn tiếp điểm phải dùng cốt thép nhóm A-I, A-II, A-III. Cho phép hàn các thanh thép với tổ hợp bất kỳ của các nhóm cốt thép nêu trên.

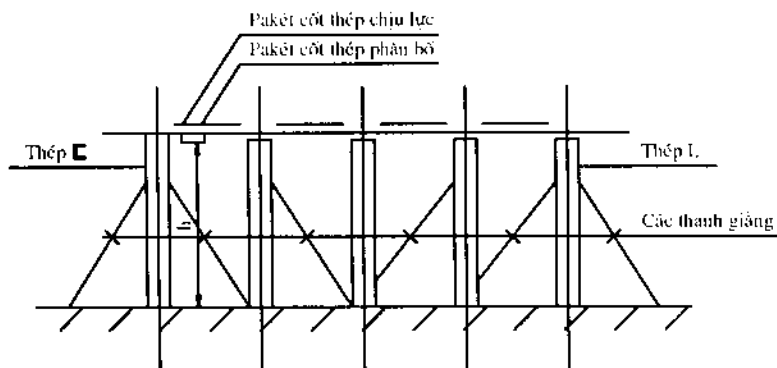
2.2.9. Việc hàn tất cả các vị trí giao nhau của các thanh (các nút) là bắt buộc trong các lưới cốt thép có độ bền của các mặt cắt giao nhau đã được định chuẩn.

Trong các lưới có cốt chịu lực là thép gờ được dùng làm cốt thép của bản thì được phép không cần hàn tất cả các vị trí giao nhau của các thanh. Trong trường hợp này chỉ cần hàn tất cả các vị trí giao nhau của các thanh ở hai hàng ngoài cùng theo chu vi lưới, các nút còn lại được hàn cách nút theo kiểu bàn cờ tiếp ngay điều 2.2.10.

Lựa chọn các phần tử của kết cấu chống đỡ.



Các thanh cốt thép chịu lực được hàn vào thanh ngang của kết cấu chống đỡ.



- Khoảng cách giữa các thép dọc theo pakét cốt thép chịu lực theo bảng 1 (giữa các thanh ngang bằng thép chữ U).
- Khoảng cách giữa các thép góc theo hướng ngang của các pakét cốt thép theo bảng 2.
- Đường kính của cốt thép chịu lực;
- Tải trọng KG/cm trên thanh ngang do pakét cốt thép chịu lực và phân bố.

2.2.10. Tùy theo nhiệm vụ của lưới cốt thép và các đặc điểm cấu tạo mà các ô lưới có thể có dạng hình vuông hoặc hình chữ nhật với tỷ số các cạnh đến 1:4. Các thanh đường kính nhỏ hơn được bố trí dọc theo cạnh ngắn của lưới.

Lưới cốt thép được dùng làm cốt thép của các phần tử nằm ngang và thẳng đứng của công trình, của các bản bê tông cốt thép, các tấm gia cố mái chịu áp lực của đập đất, của lớp bảo vệ kênh, tường chắn đất.

2.2.11. Trong các tường, các lưới và pakét được treo vào các giàn cốt thép chịu lực. Trong các bản và các khối lớn lưới và pakét được sử dụng không cần đến các loại kết cấu cốt thép khác, chủ yếu để làm cốt thép của mặt dưới.

Khi dùng lưới và pakét làm cốt thép mặt trên của bản, để giữ chúng ở vị trí thiết kế người ta sử dụng các khung cốt thép (các định vị) gồm các thanh dọc và ngang.

Trong các bản vẽ thi công của các chế phẩm cốt thép và trong các trường hợp cần thiết trên các bản vẽ chung về bố trí cốt thép cho các phần tử bê tông cốt thép phải chỉ rõ vị trí của các kết cấu chống đỡ (vật định vị) của các lưới và pakét phía trên, còn trong các bảng liệt kê cốt thép phải dự trù cả khối lượng thép để sản xuất chúng (xem bảng 2-3).

2.2.12. Việc tiếp nối các thanh của lưới hàn trong khối đổ bê tông với các thanh của các lưới kê bên phải thỏa mãn các yêu cầu nêu trong các điều 3.4.1 ÷ 3.4.9.

Trong các lưới, trong mọi trường hợp không nên dùng quá hai cỡ đường kính thanh khác nhau.

Bảng 2-3-

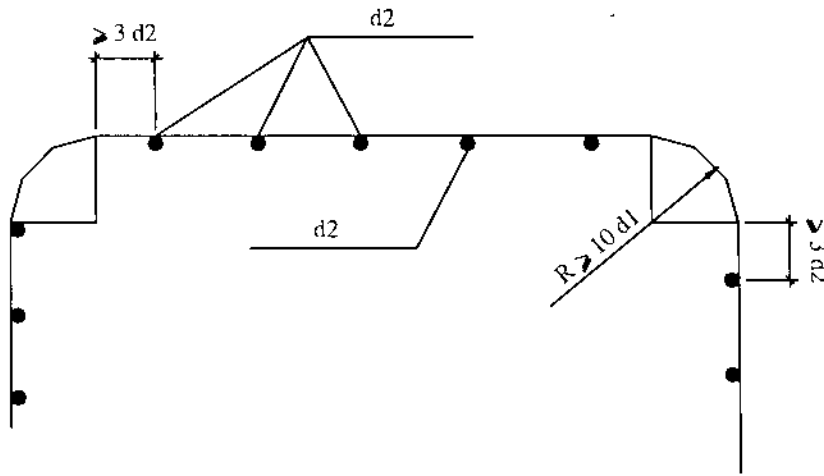
$$A = f(d)$$

d (mm)	A (cm)	d (mm)	A (cm)
20	270	40	400
25	300	50	440
28	330	60	450
30	360	60	450
30	360	70	520
36	375		

Khoảng cách B, các mặt cắt thanh ngang và thanh đứng

h (cm)	Thanh ngang là thép chữ U		Mặt cắt thanh đứng là thép góc tùy theo chiều cao h				
	B (cm)	No	h = 400	350	300	250	200
100	800	12	L 70x6	L 63x6	L 63x6	L 63x6	L 45x5
	600	8	L 70x6	L 63x6	L 63x6	L 45x5	L 45x5
200	600	12	L 70x6	L 63x6	L 63x6	L 63x6	L 63x6
	500	10	L 70x6	L 63x6	L 63x6	L 63x6	L 63x6
400	600	16	L 80x8	L 80x8	L 70x6	L 70x6	L 63x6
	500	14	L 80x8	L 70x6	L 63x6	L 63x6	L 63x6
	400	12	L 70x6	L 63x6	L 63x6	L 63x6	L 63x6
600	500	16	L 90x9	L 80x8	L 80x8	L 80x8	L 70x6
	400	14	L 80x8	L 80x8	L 70x6	L 70x6	L 63x6
	350	12	L 80x8	L 80x8	L 70x6	L 63x6	L 63x6
	300	10	L 80x8	L 80x8	L 70x6	L 63x6	L 63x6
800	450	16	L 90x9	L 80x8	L 80x8	L 80x8	L 70x6
	400	16	L 90x9	L 80x8	L 80x8	L 70x6	L 70x6
	350	14	L 90x9	L 80x8	L 80x8	L 70x6	L 63x6
	300	12	L 80x8	L 80x8	L 80x8	L 70x6	L 63x6
1000	400	16	L 90x9	L 80x8	L 80x8	L 80x8	L 80x8
	350	14	L 90x9	L 80x8	L 80x8	L 80x8	L 70x6
	300	14	L 80x8	L 80x8	L 80x8	L 80x8	L 70x6
1200	370	16	L 90x9	L 90x9	L 90x9	L 80x8	L 80x8
	350	16	L 90x9	L 90x9	L 90x9	L 80x8	L 80x8
	300	14	L 90x9	L 90x8	L 80x8	L 80x8	L 70x6

- 2.2.13. Các lưới hàn thường được dùng theo kiểu các thanh chịu lực và phân bố thẳng góc với nhau và không có móc ở hai đầu thanh.
- 2.2.14. Các lưới hàn có các thanh uốn được uốn sau khi hàn phải được thực hiện sao cho các vị trí hàn nằm ngoài phạm vi đoạn uốn và không gần các điểm đầu của đoạn uốn quá  $3d$  (hình 2-2).



Hình 2-2. Lưới hàn có các thanh uốn

### Khung cốt thép

- 2.2.15. Khung cốt thép được cấu tạo bởi các thanh cốt thép chịu lực đặt ở vùng chịu nén và chịu kéo và chúng liên kết với nhau (qua chiều dày của bê tông bản và tường) bằng các thanh cốt thép xiên hoặc ngang cần thiết theo sơ đồ bố trí cốt thép, cũng như bằng các thanh cốt thép ngang thay cho các thanh giằng ván khuôn hoặc các thanh đứng lắp ráp đỡ cốt thép.
- 2.2.16. Sơ đồ các khung cốt thép thẳng đứng trong tường phải đảm bảo được khả năng cố định ván khuôn thẳng đứng vào các nút của khung mà không cần thanh giằng.  
Nhất thiết phải hàn các khung vào các thép chờ của khối bê tông bên dưới hoặc ngàm chúng vào khối bê tông bên dưới.
- 2.2.17. Trong các khung cốt thép phẳng không nên dùng quá 2 cỡ đường kính cốt thép dọc và chỉ nên một cỡ đường kính cốt thép ngang.
- 2.2.18. Trong khung hàn thường phải hàn ở tất cả các điểm giao nhau của các thanh dọc và thanh ngang.
- 2.2.19. Các khung cốt thép không gian phải được cấu tạo đủ cứng để có thể xếp kho chuyên chở và để giữ đúng vị trí thiết kế của chúng trong khối đổ bê tông. Độ cứng không gian của chúng phải được đảm bảo bằng cách bố trí trong các trường hợp cần thiết các liên kết hàn hoặc dưới dạng các thanh chéo, các bản nhỏ v.v...

### 2.3. Kết cấu cốt thép chịu lực

- 2.3.1. Cho phép dùng các khung cốt thép hàn chịu lực trong đó có cốt thép chịu lực, chịu các tải trọng thi công (trọng lượng bê tông mới đổ, các máy móc thi công, các ô tô vận chuyển...) trong các trường hợp khi các kết quả tính toán kinh tế kỹ thuật khẳng định sử dụng chúng hợp lý hơn so với sử dụng các phần tử bê tông cốt thép lắp ghép.  
Không được phép tăng diện tích mặt cắt cốt thép đã được xác định bằng tính toán theo các tải trọng khai thác để chịu tải trong thời kỳ thi công.
- 2.3.2. Kết cấu cốt thép chịu lực là các phần tử hàn kiểu ô lưới có độ bền và độ cứng đủ để chịu mọi tải trọng tác dụng lên kết cấu trước khi bê tông đông cứng đạt được độ bền cần thiết.

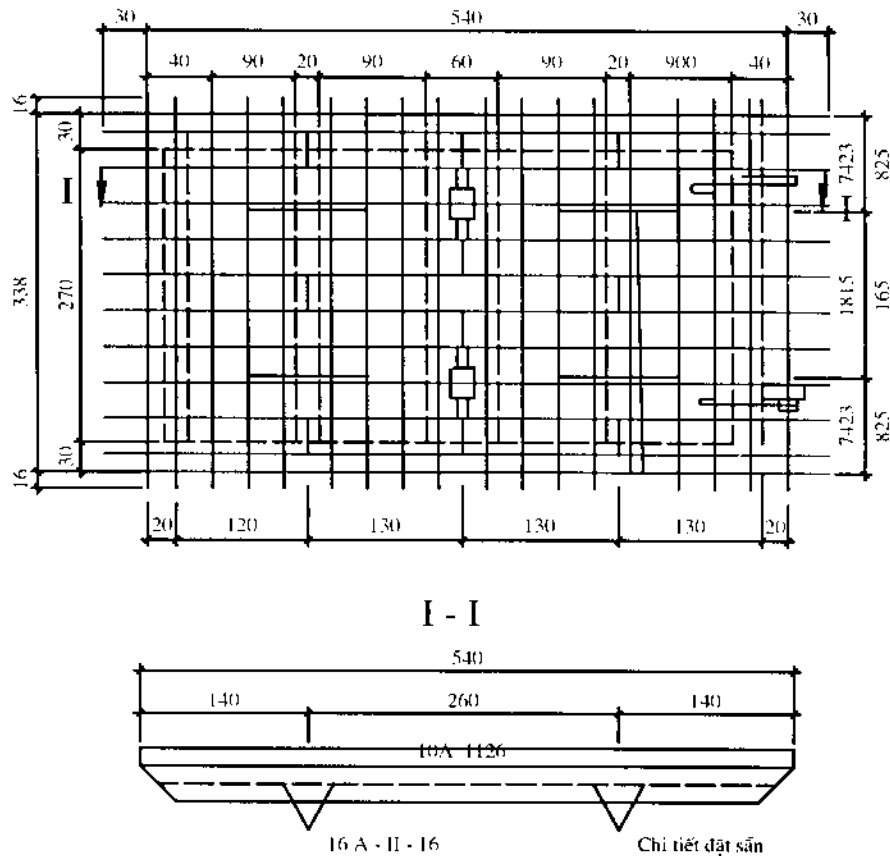
- 2.2.3. Cốt thép giàn không gian là hai hoặc nhiều giàn phẳng liên kết lại. Để đảm bảo được độ cứng và độ bất biến hình của giàn nên làm các phần tử chính chịu nén (các thanh đứng và thanh đai) bằng thép hình và phải kể chúng vào trong mặt cắt tính toán của các cốt thép chịu lực khi tính toán độ bền của các phần tử bê tông cốt thép.
- 2.3.4. Nên dùng các giàn cốt thép chịu lực làm cốt thép cho các rầm độc lập, các cột, phần công son của tường chắn đất, các móng biên, trụ pin và các công trình khối lớn khác.
- 2.3.5. Giàn cốt thép phải có hình dạng, kích thước phù hợp với mặt cắt của phần tử bê tông cốt thép. Vị trí các thanh trong giàn cốt thép phải phù hợp với việc sử dụng hợp lý chúng trong mặt cắt bê tông cốt thép. Thí dụ trong các giàn cốt thép kiểu ô lưới phải sử dụng các thanh xiên hướng xuống làm cốt thép ngang tính toán trong phần tử bê tông cốt thép.
- 2.3.6. Khi định mặt cắt của các phần tử của khung cốt thép nên làm tất cả các phần tử chịu kéo bằng cốt thép tròn, còn các phần tử chịu nén bằng thép hình.  
Phải cố gắng làm các phần tử của mạng lưới bằng thép tròn.  
Các thanh của giàn cốt thép nhẹ chịu lực chủ yếu là các thanh đơn phải bằng cốt thép tròn.  
Trong các giàn cốt thép lớn cho phép các thanh đứng và thanh đai chịu nén có các mặt cắt hợp thành gồm thép tròn và thép hình ghép với nhau.
- 2.3.7. Trong các giàn cốt thép phẳng đơn của thanh xiên và thanh đứng phải được liên kết đúng tâm, hoặc kẹp 2 bên với thanh đai (xem bảng 2-1).  
Trong các giàn cốt thép không gian mà các thanh đai liên kết với nhau bằng mạng ô lưới ngang hoặc bằng các thanh giằng cứng có khả năng chịu được mômen uốn ngang, nên sử dụng các nút với cách liên kết một phía tất cả các thanh của mạng ô lưới của giàn vào các thanh đai. Điều này cho phép loại trừ việc đảo lộn khi gia công và khi hàn.
- 2.3.8. Việc liên kết mạng ô lưới vào các thanh đai của giàn theo kiểu ruột gà thông thường được thực hiện bằng các mối hàn hai bên, được tính toán theo hiệu số giữa các nội lực trong các panen kế nhau của thanh đai không được phép cắt các thanh ở đỉnh sóng của đoạn ruột gà. Việc nối các đoạn ruột gà phải được thực hiện theo kiểu hàn chồng đầu tại các đoạn không (xem phụ lục 2, bảng 6).
- 2.3.9. Chỉ nên liên kết các thanh của mạng ô lưới vào các thanh đai bằng các bản nối đối với các giàn cốt thép chịu lực quan trọng nhất. Kích thước của bản nối phải đảm bảo cùng độ bền giữa nó với các thanh được liên kết, tính theo chiều nhỏ nhất của bản nối.
- 2.3.10. Các mối hàn liên kết vòng móc 2 nhánh hoặc bản nối của nút vào các thanh đai của giàn phải được tính toán theo nội lực bằng hiệu số của các lực dọc trục của hai panen kế nhau ở hai bên của nút đã cho (xem bảng 2.1).
- 2.3.11. Các giàn cốt thép thẳng đứng có thể được dùng để lắp ráp lên nó các thiết bị cố định trước khi đổ bê tông kết cấu.
- 2.3.12. Khi chiều cao của các giàn nằm ngang nhỏ hơn  $1/8$  chiều dài nhịp của nó thì bắt buộc phải tăng độ võng ngược thi công cấu tạo của giàn thêm một trị số không nhỏ hơn  $3/4$  độ võng của giàn do tải trọng tính toán<sup>1</sup>.
- 2.3.13. Ở các kết cấu rầm tường cho phép định chiều cao của giàn cốt thép nhỏ hơn nhiều so với chiều cao của rầm tường. Ngoài ra giàn cốt thép phải được đặt ở vùng bên dưới của rầm tường. Đồng

<sup>1</sup> Chú thích: Độ võng của giàn cốt thép được phép xác định một cách gần đúng, bằng cách lấy mômen quán tính của giàn cốt thép theo mặt cắt của các thanh đai và giả thiết là khoảng cách giữa các thanh đai này không thay đổi.

thời nên bố trí khe thi công trong bê tông nằm bên trên các thanh đai trên của giàn cốt thép và nên đổ bê tông râm tường thành 2.3 đợt như thế nào để trọng lượng vữa bê tông đổ ở đợt thứ 2 sẽ do mặt cắt bê tông cốt thép ở tầng dưới (đợt 1) chịu:

## 2.4. Kết cấu panen cốt thép

- 2.4.1. Ưu điểm của kết cấu panen cốt thép là tiết kiệm ván khuôn và cốt thép để lắp ráp, đẩy nhanh công tác lắp ráp và cải thiện điều kiện đúc bê tông, giảm công lao động và chi phí thời gian làm việc của máy cấu.
- 2.4.2. Cốt thép của panen cốt thép phải gồm có cốt thép chịu lực và cốt thép phân bố trong phần kết cấu ứng với panen đã cho (xem hình 2.3; 2.4).



**Hình 2-3.** Panen cốt thép phẳng của nhà máy thủy điện Pli-a-vin-Skaia

(Vị trí chấm là nơi bố trí các hố hình trụ)

- 2.4.3. Chiều dài và chiều rộng của panen cốt thép phải là lớn nhất có xét đến các đặc điểm của kết cấu công trình, công nghệ chế tạo panen điều kiện vận chuyển và lắp ráp.

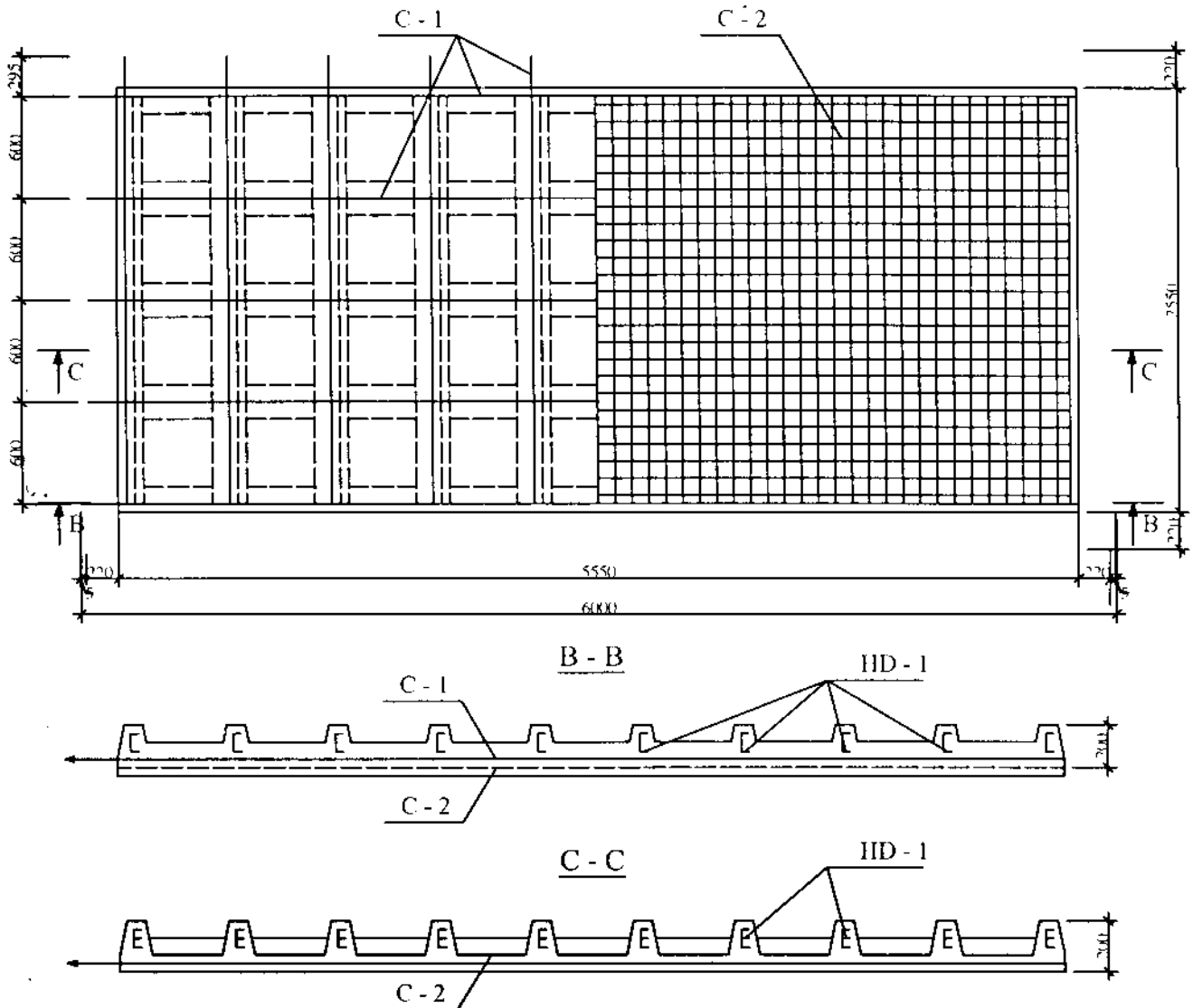
Chiều dày của panen cốt thép phải là chiều dày cho phép có thể nhỏ nhất theo điều kiện độ bền và độ cứng.

- 2.4.4. Khi bố trí toàn bộ cốt thép chịu lực trong các panen cốt thép phải đảm bảo sự liên kết tin cậy giữa panen cốt thép với bê tông đổ vào kết cấu. Không cho phép hình thành các khe nứt ở mặt tiếp xúc, điều này có thể đạt được bằng cách tuân thủ các yêu cầu sau:

- cường độ chịu cắt tính toán của khe nối tiếp xúc không xử lý phải được lấy bằng  $11 \text{ KG/cm}^2$ ;
- cường độ chịu cắt tính toán của khe nối tiếp xúc đã được xử lý bằng  $21 \text{ KG/cm}^2$ ;



- c) nếu các ứng suất cắt không vượt quá cường độ tính toán nêu ở điểm a thì cho phép không xử lý mặt tiếp xúc của khe nối ở các vùng chịu nén và kéo.
- d) khi trong mặt cắt có khe nối tiếp xúc có tác dụng của các ứng suất nén thẳng góc với mặt phẳng của khe nối thì cường độ chịu cắt tính toán phải được tăng thêm một trị số bằng tích của các ứng suất nén với hệ số 0,65;



**Hình 2-4.** Bố trí cốt thép của panen sườn

- e) các cường độ tính toán nêu ở trên là của bê tông mác không thấp hơn M.200, có độ cứng đặc trưng bởi độ sụt của côn tiêu chuẩn không lớn hơn 10cm đối với kết cấu bền nứt và không lớn hơn 5cm đối với kết cấu không bền nứt;
- g) khi sử dụng hỗn hợp bê tông dẻo và nhão nhất thiết phải xử lý các mặt tiếp xúc.
- Các biện pháp xử lý mặt tiếp xúc tùy theo thời gian ngừng đổ bê tông được đề nghị trong bảng 2.5.

Bảng 2-4

Số TT	Biện pháp xử lý	Tuổi của bê tông đợt I (ngày)		Diện tích xử lý (% của diện tích khe nối)	Độ đặc đề nghị của bê tông (cm độ sụt của côn tiêu chuẩn)	Chú thích	
		t=0,3	0,3 ÷ 0,5				
1	Không xử lý	+		0	1-3	Loại bỏ 1 lớp 3 ÷ 4mm bằng bàn chải để làm lộ các hạt cốt liệu thô	
2	Loại bỏ màng xi măng bằng cơ giới		+	100	3-5		
3	Phủ lớp làm chậm sự đông cứng		+	100	3-5		
4	Ván khuôn lưới có bao tải		+	+	100	3-5	
5	Phủ lớp keo xi măng chấn động hoạt tính		+	+	100	1-3	Chiều sâu của các mộng là 40mm và đường kính lớn hơn 3 lần đường kính hạt cốt liệu thô
6	Tạo các mộng hình trụ tròn		+	25	6-7		
7	Tạo các mộng lăng trụ		+	25	5-7		

## 2.5. Kết cấu thép - bê tông cốt thép

- 2.5.1. Các kết cấu thép - bê tông cốt thép có phía ngoài được làm bằng các thép tấm hoặc thép hình (thép chữ U, L) bố trí ở bề mặt của kết cấu bê tông cốt thép.
- 2.5.2. Việc dùng thép dạng tấm ở bề mặt các phần tử bê tông cốt thép tạo điều kiện cho việc xây dựng chúng có hiệu quả khi hàm lượng cốt thép lớn, kích thước mặt cắt bị hạn chế và cho phép dùng chúng thay cho các kết cấu thép để tiết kiệm thép.
- 2.5.3. Nên dùng thép ở phía ngoài các kết cấu dạng rầm chịu tải trọng lớn và khi khả năng tăng chiều cao mặt cắt bị hạn chế và nhất là để thi công các đường ống dẫn nước buồng xoắn của nhà máy thủy điện, tháp điều áp, tụy nen và các công trình đặc dụng khác.
- 2.5.4. Việc bố trí thép tấm phía ngoài đạt được hiệu quả lớn nhất ở những kết cấu mà ngoài phần chịu lực cũng có thể kết hợp làm các bộ phận gia cường và tiếp nối các phần tử, thay thế cho các chi tiết đặt sẵn, kết hợp làm ván khuôn và làm kín nước cho bê tông. Thay thế cho những công trình đặc biệt khó sử dụng bê tông cốt thép thông thường mà lại xuất hiện sự cần thiết phải sử dụng các kết cấu thép thì nên chuyển thành các kết cấu bê tông cốt thép có thép tấm phía ngoài (thép - bê tông cốt thép).
- 2.5.5. Lực dính bám của thép tấm nằm ở phía ngoài với mặt bê tông là rất nhỏ. Sự làm việc đồng thời của vỏ thép với bê tông đạt được bằng cách hàn các thanh neo vào vỏ thép.  
Thép tấm có gờ là dạng thép tấm có hiệu quả của kết cấu thép bê tông cốt thép.
- 2.5.6. Các đường dẫn nước và buồng xoắn cột nước cao bằng bê tông cốt thép thuộc loại có thể thiết kế theo kết cấu thép - bê tông cốt thép trong xây dựng công trình thủy công.

(xem điều 1.2.6 đến 1.2.12).

### 3. NHỮNG ĐIỀU CẦN BIẾT VỀ CẤU TẠO VÀ TIẾP NỐI CỐT THÉP

#### 3.1. Phân loại và sử dụng cốt thép

##### 3.1.1. Theo công dụng cốt thép được phân thành cốt thép chịu lực (cốt thép tính toán và cấu tạo), cốt thép phân bố và cốt thép lắp ráp.

Cốt thép chịu lực chịu các lực kéo hoặc nén khi đó sự cần thiết được xác định bằng tính toán kết cấu theo các tài liệu tiêu chuẩn hiện hành.

Hiện nay cốt thép cấu tạo được đặt không trên cơ sở tính toán để nhằm giảm độ mở rộng của các khe nứt và hạn chế sự phát triển của chúng sâu vào trong khối bê tông.

Cốt thép phân bố (chủ yếu trong các bản) đảm bảo sự làm việc đồng thời của các thanh cốt thép chịu lực.

Cốt thép lắp ráp được bố trí thêm vào các cốt thép chịu lực để ghép các khung cốt thép và để cố định các thanh cốt thép chịu lực khi mà việc ghép này không thể thực hiện được bằng các thanh cốt thép chịu lực.

##### 3.1.2. Để bố trí cốt thép của các kết cấu bê tông cốt thép không ứng suất trước của các công trình thủy công trên sông phải dùng các loại cốt thép sau đây:

Cốt thép trơn cán nóng nhóm A-I có đường kính  $6 \div 40\text{mm}$

Cốt thép gờ cán nóng nhóm A-II có đường kính  $10 \div 80\text{mm}$

Cốt thép gờ cán nóng nhóm A-III có đường kính  $6 \div 40\text{mm}$

Thép sợi đường tròn nhóm BI có đường kính  $3 \div 5\text{mm}$ .

##### 3.1.3. Để làm cốt thép chịu lực tính toán trong các kết cấu bê tông cốt thép phải chủ yếu dùng cốt thép thanh cán nóng nhóm A-III. Phải dùng cốt thép cán nóng nhóm A-II chủ yếu để làm cốt thép ngang, cốt thép phân bố và cốt thép cấu tạo và phải dùng thép nhóm A-I làm cốt thép lắp ráp.

Diện tích mặt cắt ngang và trọng lượng của thép thanh thép sợi, thép bố được cho trong bảng 3-1.

**Bảng 3-1.** Diện tích mặt cắt ngang, trọng lượng thép sợi và thép thanh

Đường kính danh nghĩa (mm)	Diện tích mặt cắt ngang (cm <sup>2</sup> ) với số thanh bằng										trọng lượng 1 mét (kg)	Đường kính đối với cốt thép nhóm		
												A-I A-III	A-II	B-I Bp-I
	1	2	3	4	5	6	7	8	9	9				
3	0,071	0,141	0,212	0,283	0,353	0,429	0,485	0,565	0,636	0,055	-	-	+	
4	0,126	0,251	0,377	0,502	0,628	0,754	0,879	1,015	1,130	0,099	-	-	+	
5	0,196	0,393	0,589	0,785	0,982	1,178	1,375	1,571	1,767	0,154	-	-	+	
6	0,286	0,57	0,85	1,13	1,41	1,70	1,98	2,26	2,54	0,222	+	-	-	
7	0,385	0,77	1,15	1,54	1,92	2,31	2,69	3,08	3,46	0,302	+	-	-	
8	0,503	1,01	1,51	2,01	2,51	3,02	3,52	4,02	4,53	0,395	+	-	-	
9	0,636	1,27	1,91	2,54	3,18	3,82	4,45	5,09	5,72	0,490	+	+	-	
10	0,685	1,57	2,36	3,14	3,93	4,71	5,50	6,28	7,07	0,617	+	+	-	
12	1,131	2,26	3,39	4,52	5,65	6,79	7,92	9,05	10,18	0,888	+	+	-	
14	1,539	3,08	4,62	6,16	7,69	9,23	10,77	12,31	13,85	1,208	+	+	-	
16	2,011	4,02	6,03	8,08	10,05	12,06	14,07	16,08	18,1	1,578	+	+	-	
18	2,515	5,09	7,63	10,18	12,72	15,27	17,81	20,36	22,9	1,998	+	+	-	
20	3,112	6,28	9,42	12,56	15,71	18,85	21,99	25,13	28,27	2,466	+	+	-	
22	3,801	7,60	11,40	15,20	19,00	22,81	26,67	30,41	34,21	2,984	+	+	-	
25	4,809	9,82	11,73	19,63	24,54	29,45	34,36	39,27	48,18	3,84	+	+	-	
28	6,158	12,32	18,17	24,63	30,79	36,95	43,10	49,28	55,42	4,83	+	+	-	
32	8,013	16,09	24,13	32,17	40,21	48,26	50,30	64,34	72,38	6,31	+	+	-	
36	10,179	20,36	30,54	40,72	50,89	61,07	71,25	81,43	81,61	7,99	+	+	-	
40	12,455	25,13	37,70	50,27	63,62	79,52	87,96	100,53	113,10	9,865	+	+	-	
45	15,904	31,81	47,71	63,62	79,52	95,42	111,33	127,23	143,13	12,49	-	+	-	
50	19,635	39,27	58,91	78,54	98,19	117,81	137,45	157,08	176,72	15,41	-	+	-	
55	23,76	47,52	71,28	95,04	118,80	142,56	166,32	190,08	213,54	18,65	-	+	-	
60	28,27	56,54	84,81	113,08	141,35	169,62	197,89	226,16	254,43	22,19	-	+	-	
70	38,18	76,90	115,44	153,92	192,40	230,88	269,36	307,84	346,32	30,21	-	+	-	
80	50,27	100,55	150,81	201,08	251,35	301,90	351,90	402,16	452,43	39,16	-	+	-	

Chú thích: 1- Đối với thanh có gờ đường kính danh nghĩa của nó tương ứng là thanh trơn có cùng diện tích mặt cắt ngang  
2 - Dấu (+) là có tại đường kính đó trong nhóm cốt thép đã cho.

### 3.2. Bố trí cốt thép và đặc điểm bố trí cốt thép lớp bê tông bảo vệ

- 3.2.1. Đối với cốt thép chịu lực lớp bê tông bảo vệ phải đảm bảo được sự làm việc đồng thời của cốt thép với bê tông trong mọi giai đoạn làm việc của kết cấu cũng như bảo vệ được cốt thép khỏi các tác động nhiệt độ, khí quyển bên ngoài, v.v....
- 3.2.2. Chiều dày của lớp bê tông bảo vệ phải: - không nhỏ hơn 30mm đối với cốt thép chịu lực và 20mm đối với cốt thép phân bố, cốt thép đai; Trong các bản và rầm có chiều cao tới 1m, cũng như trong các cột có cạnh nhỏ nhất của mặt cắt không quá 1 mét;
- Không nhỏ hơn 60mm và không nhỏ hơn đường kính thanh cốt thép đối với cốt thép chịu lực và cốt thép phân bố trong các kết cấu khối lớn có kích thước nhỏ nhất của mặt cắt lớn hơn 1 mét;
  - Khoảng cách từ bề mặt cốt thép dọc đến mặt lớp bê tông lót không được nhỏ hơn 35mm.
- 3.2.3. Đối với các phần tử bê tông cốt thép lắp ghép được sản xuất trong nhà máy có mức thiết kế M200 và cao hơn, chiều dày lớp bê tông bảo vệ có thể được giảm đi 10mm so với các trị số nêu ở trên, nhưng không được nhỏ hơn đường kính thanh cốt thép trừ đi 5mm.
- 3.2.4. Khi khai thác các phần tử bê tông cốt thép trong điều kiện môi trường xâm thực chiều dày lớp bê tông bảo vệ phải được lấy có xét đến các yêu cầu ở tiêu chuẩn "Bảo vệ các kết cấu xây dựng khỏi ăn mòn" và không được nhỏ hơn 25mm trong môi trường xâm thực yếu; 30mm trong môi trường xâm thực vừa và 35mm trong môi trường xâm thực mạnh đối với tất cả các cốt thép.
- 3.2.5. Trong các kết cấu không bền nứt chịu tác động nhiệt ẩm trong lớp bảo vệ dày hơn 60mm phải đặt cốt thép cấu tạo ở dạng lưới. Trong trường hợp này, diện tích mặt cắt cốt thép dọc của lưới phải không nhỏ hơn  $0,1F_a$  với  $F_a$  là diện tích cốt thép dọc chịu kéo.

#### Khoảng cách giữa các thanh cốt thép

- 3.2.6. Khoảng cách khe sáng giữa các thanh cốt thép theo chiều cao và theo chiều rộng của mặt cắt phải đảm bảo sự làm việc đồng thời của cốt thép với bê tông và phải được quy định có tính đến sự thuận lợi cho đổ và đầm vữa bê tông.

Khoảng cách khe sáng giữa các thanh cốt thép trong kết cấu khối nhỏ phải không được nhỏ hơn đường kính lớn nhất của thanh cốt thép và:

- a) Khi đổ bê tông nếu các thanh cốt thép ở vị trí nằm ngang hoặc nghiêng, không được nhỏ hơn 25mm đối với cốt thép phía dưới và không được nhỏ hơn 30mm đối với cốt thép phía trên. Khi cốt thép phía dưới nhiều hơn hai hàng theo chiều cao thì khoảng cách giữa các thanh theo hướng nằm ngang (trừ các thanh ở hai hàng dưới) cũng không được nhỏ hơn 5mm;
  - b) Khi đổ bê tông nếu ở các thanh cốt thép ở vị trí thẳng đứng, không được nhỏ hơn 50mm. Trong các kết cấu bê tông cốt thép khối lớn, khoảng cách khe sáng giữa các thanh cốt thép chịu lực theo chiều rộng của mặt cắt phải được xác định theo kích thước của cốt liệu bê tông, nhưng không được nhỏ hơn 2,5d.
- 3.2.7. Trong điều kiện chật hẹp cho phép bố trí các thanh cốt thép theo từng cặp đặt sát nhau hoặc khoảng cách giữa các cặp nhỏ hơn khoảng cách yêu cầu đối với các thanh đơn khi định khoảng cách giữa các thanh theo điều 3.2.6 và chiều dài neo theo điều 3.3.4, từng cặp thanh nói trên phải được xem như là một thanh có đường kính  $d_{np} = d_1^2 + d_2^2 - c_1^2$  với  $d_1$  và  $d_2$  là đường kính của các thanh từng cặp sát nhau, còn  $c_1$  là khoảng cách khe sáng giữa các thanh đó được lấy không lớn hơn đường kính của thanh nhỏ hơn.

- 3.2.8. Khoảng cách khe sáng nêu trong các điều 3.2.6 và 3.2.7 giữa các thanh cốt thép được lấy theo đường kính danh nghĩa không tính đến các phân gờ.
- Khi bố trí vị trí của các cốt thép trong mặt cắt có các điều kiện chật chội; nếu có các phần tử cốt thép khác cùng các chi tiết đặt sẵn kề bên phải chú ý tới đường kính của các thanh kể cả gờ và các sườn cứng.
- 3.2.9. Các thanh cốt thép thẳng đứng trong các trụ pin các tường, cột cũng như các thanh cốt thép nằm ngang trong các bản phải được bố trí trải đều với khoảng cách bằng nhau giữa các thanh. Do điều kiện đổ, đầm vữa bê tông các thanh cốt thép phía trên của các tấm có chiều dày lớn hơn 1,5m nên được bố trí sao cho theo bất kỳ hướng nào cứ cách 2,5-4m, tùy theo đặc điểm của kết cấu có chứa lại các khoảng của sổ có kích thước không nhỏ hơn 0,7x0,7m.
- 3.2.10. Khoảng cách khe sáng giữa các giàn cốt thép và khối cốt thép khi giữa chúng không có các thanh cốt thép riêng lẻ, các lưới và các pakét riêng lẻ thì không được lớn hơn 1,0m.
- Trong trường hợp giữa các giàn, khối cốt thép có bố trí các lưới, các pakét hoặc các thanh cốt thép lẻ bổ sung thì khoảng cách lớn nhất giữa chúng không bị hạn chế. Trong trường hợp này phải cố gắng phân bố cốt thép cho đều đặn.
- 3.2.11. Trong các bản và tường bê tông cốt thép khối lớn dày bằng và hơn 60cm có hàm lượng cốt thép 0,008 và được tính theo độ mở rộng của các khe nứt, khi có luận chứng thích đáng cho phép bố trí phân rải cốt thép trên mặt cắt để giảm chiều rộng lớn nhất của các khe nứt theo chiều cao mặt cắt nếu như cách bố trí như vậy không làm tăng lượng cốt thép.
- 3.2.12. Số hàng cốt thép thanh theo một hướng ở cốt thép phía dưới, phía trên hoặc ở cốt thép thẳng đứng nên được lấy như sau: trong các phần tử nằm ngang có chiều cao mặt cắt tới 150cm không quá 2 hàng; còn trong trường hợp chiều cao mặt cắt hơn 150cm không quá 3 hàng.
- Khoảng cách khe sáng giữa các hàng cốt thép không được nhỏ hơn đường kính của thanh cốt thép lớn nhất và không nhỏ hơn 50mm.
- 3.2.13. Khi trị số cho phép của độ mở rộng của các khe nứt  $a_T$  0,1mm, nếu không thể bố trí toàn bộ các thanh cốt thép thành 2 hàng giống nhau thì cho phép bố trí các thanh cốt thép ở hàng ngoài có đường kính nhỏ hơn, còn hàng trong (thứ hai) có đường kính lớn hơn được xác định từ điều kiện đạt được tổng diện tích mặt cắt cần thiết theo tính toán độ bền. Đồng thời đường kính của các thanh ở hàng thứ nhất và hàng thứ hai không được chênh nhau quá 40%.

### **Cốt thép dọc**

- 3.2.14. Diện tích mặt cắt cốt thép dọc trong các phần tử bê tông cốt thép không được nhỏ hơn 0,05% diện tích mặt cắt tính toán của bê tông. Các phần tử có số lượng cốt thép nhỏ hơn 0,05% được coi là kết cấu bê tông.
- Yêu cầu nêu trên không áp dụng đối với cốt thép được xác định bằng tính toán của phần tử đối với giai đoạn vận chuyển và thi công trong trường hợp này diện tích mặt cắt cốt thép được xác định chỉ bằng tính toán về độ bền.
- 3.2.15. Đường kính các thanh cốt thép dọc của phần tử chịu nén lệch tâm của kết cấu đúc tại chỗ không được nhỏ hơn 12mm. Trong các cột có cạnh nhỏ của mặt cắt lớn hơn 250mm nên lấy đường kính cốt thép dọc không nhỏ hơn 16mm.
- 3.2.16. Đường kính các thanh cốt thép dọc của phần tử chịu nén lệch tâm có cốt thép chịu nén tính toán không được vượt quá 40mm trong trường hợp mác bê tông thấp hơn M300.
- Trong cột đặc biệt có mác bê tông cao hơn M200 và có sự bảo đảm công nghệ tương ứng (cắt, hàn...) cũng như trong các phần tử chịu nén lệch tâm khối lớn có chiều cao mặt cắt h 1 mét có thể dùng các thanh cốt thép có đường kính lớn hơn 40mm.



- 3.2.17. Trong các phần tử chịu nén lệch tâm mà ứng với độ lệch tâm cho trước của lực dọc chỉ dùng chưa tới 50% khả năng chịu lực của chúng, cũng như trong các phần tử có độ mảnh  $\frac{l_0}{r} \leq 17$  không cần cốt thép chịu nén theo tính toán, còn cốt thép chịu kéo không vượt quá 0,3%, thì cho phép không đặt cốt thép dọc và ngang ở các mặt song song với mặt phẳng uốn.
- 3.2.18. Trong các phần tử chịu nén lệch tâm thẳng có cốt thép chịu nén tính toán, khoảng cách trực giữa các thanh cốt thép dọc không được lớn hơn 400mm.  
 Khi khoảng cách giữa các thanh cốt thép chịu lực (chịu nén) lớn hơn 400mm thì phải bố trí thêm cốt thép cấu tạo có đường kính  $d \leq 12\text{mm}$  để khoảng cách giữa các thanh cốt thép dọc không được lớn hơn 400mm, trừ các phần tử nêu ở điều 3.2.17.
- 3.2.19. Trong các rầm và sườn có chiều dày lớn hơn 150cm số thanh cốt thép dọc kéo dài đến gối tựa không được ít hơn 2. Trong các rầm và sườn có chiều dày bằng và nhỏ hơn 150mm được phép chỉ kéo dài 1 thanh cốt thép dọc đến gối tựa.
- 3.2.20. Trong các bản diện tích mặt cắt của các thanh cốt thép trên 1m<sup>2</sup> rộng của bản kéo dài đến gối tựa không được nhỏ hơn 1/3 diện tích mặt cắt cốt thép trong nhịp đã được xác định bằng tính toán với mômen uốn lớn nhất.  
 Trong các bản có chiều dày nhỏ hơn 350mm khoảng cách giữa các thanh không được vượt quá 400mm.
- 3.2.21. Khoảng cách trực giữa các thanh chịu lực ở phần giữa nhịp của bản và ở phần trên gối (phía trên) không được lớn hơn 200mm khi chiều dày của bản tới 150mm, và không được lớn hơn 1,5h và 500mm khi chiều dày bản lớn hơn 150mm, trong đó h - chiều dày của bản.
- 3.2.22. Nếu cốt chịu lực của bản song song với sườn thì phải phải đặt thẳng góc với chúng các cốt thép phụ thêm có mặt cắt không nhỏ hơn 1/3 mặt cắt lớn nhất của cốt chịu lực của bản ở trong nhịp. Cốt thép này được đưa vào bản và đặt ở hai phía của sườn, trên chiều dài không nhỏ hơn 1/4 nhịp tính toán. Nếu cốt chịu lực của bản trên gối thẳng góc với sườn thì phải cắt chúng ở vị trí cách mép của sườn bằng hoặc lớn hơn 1/4 nhịp tính toán của bản.
- 3.2.23. Trong các phần tử kiểu rầm chịu uốn có chiều cao mặt cắt lớn hơn 700mm, trừ các rầm trong đó đặt các giàn cốt thép ở các mặt bên của rầm phải bố trí cốt thép dọc cấu tạo, có khoảng cách giữa chúng theo chiều cao không lớn hơn 400mm và có diện tích mặt cắt không nhỏ hơn 0,1% diện tích mặt cắt bê tông có khoảng cách theo chiều rộng bằng 1/2 chiều rộng sườn của phần tử nhưng không lớn hơn 200mm.

### **Bố trí cốt thép ở các lỗ**

- 3.2.24. Các lỗ có kích thước lớn trong các bản các panen bê tông cốt thép... phải được viền quanh bằng cốt thép phụ thêm có mặt cắt không nhỏ hơn mặt cắt cốt thép chịu lực cùng hướng cần thiết theo tính toán bản liền không có lỗ. Cốt thép phụ thêm phải được kéo quá các mép lỗ một đoạn không nhỏ hơn chiều dài đoạn nối chồng đầu (xem điều 3.4.16 và bảng 3-7).
- 3.2.25. Khi đặt lưới có thể không tính đến các lỗ có kích thước tới 500x500mm, trên bản vẽ chỉ cần ghi chú thích "Cắt lỗ tại chỗ". Trường hợp lỗ có kích thước lớn hơn ở vùng viền quanh lỗ nên bố trí cốt thép dọc lập để không phá hoại sự đồng nhất của lưới cốt thép, của kết cấu cốt thép.

**Bảng 3.2** Tỷ số đề nghị giữa đường kính của cốt thép chịu lực và cốt thép phân bố

Đường kính cốt thép chịu lực (mm)	60	55	50	45	40	36	32	28	25	22	20	18	16
Đường kính cốt thép phân bố (mm)	22	20	18	16	14	14	12	10	10	8	7	7	6
Diện tích cốt thép chịu lực (cm <sup>2</sup> )	2827	2376	1964	1590	1275	1018	8,04	6,16	4,91	3,80	3,14	2,55	2,01
% yêu cầu so với diện tích cốt thép chịu lực	4,25	3,57	2,94	2,38	1,88	1,53	1,21	0,93	0,74	0,57	0,47	0,37	0,30
Diện tích cốt thép phân bố (cm <sup>2</sup> )	3,80	3,14	2,55	2,01	1,54	1,54	1,13	0,79	0,79	0,50	0,34	0,39	0,28
Số % thực tế của cốt thép chịu lực	13,4	13,2	13,0	12,6	12,2	15	14,0	12,8	15,0	13,5	12,4	15,0	13,9
Đường kính nhỏ nhất cho phép của cốt thép phân bố (mm)	16			10			8			6	5	5	4

**Chú thích:**

1 - Các đường kính của cốt thép phân bố được lấy theo các tiêu chuẩn hiện hành;

2 - Nên tăng bước của cốt thép phân bố để có 2-3 thanh trên một mét dài;

3 - Tỷ số giữa đường kính của cốt thép chịu lực và cốt thép phân bố nêu trong bảng 3-2 được xác định đối với lưới cốt thép của kết cấu bê tông cốt thép có bước như nhau theo 2 hướng.

**Cốt thép ngang**

3.2.26. Trong các kết cấu bê tông cốt thép khối lớn của công trình thủy công, cốt thép ngang tính toán có thể được thiết kế dưới dạng cốt xiên uốn và cốt đai.

3.2.27. Trong các rầm và bản có chiều dày không hơn 1,5m phải dự kiến đặt các cốt xiên uốn (vai bờ) để chuyển các thanh cốt thép chịu lực từ vùng dưới lên vùng trên và ngược lại cùng với việc lợi dụng các đoạn nghiêng để làm cốt thép xiên chịu lực ngang. Khi chiều cao của mặt cắt rầm hoặc bản lớn hơn 1,5m thì các thanh cốt thép dọc chịu lực phải chủ yếu là thẳng. Trong trường hợp này các thanh xiên chịu lực cắt ngang có thể được bố trí tách riêng và phải được hàn vào các cốt thép dọc phía trên và phía dưới bằng mối hàn có cùng độ bền.

3.2.28. Việc uốn các thanh cốt thép phải được thực hiện theo các cung tròn có bán kính không nhỏ hơn 10d. Các đầu thanh cốt thép uốn cong (vai bờ) phải có một đoạn thẳng với chiều dài không nhỏ hơn 2,8 L<sub>ai</sub> được lấy theo điều 3.3.4 của quy trình này nhưng không được nhỏ hơn 20d trong vùng chịu kéo và 10d trong vùng chịu nén.

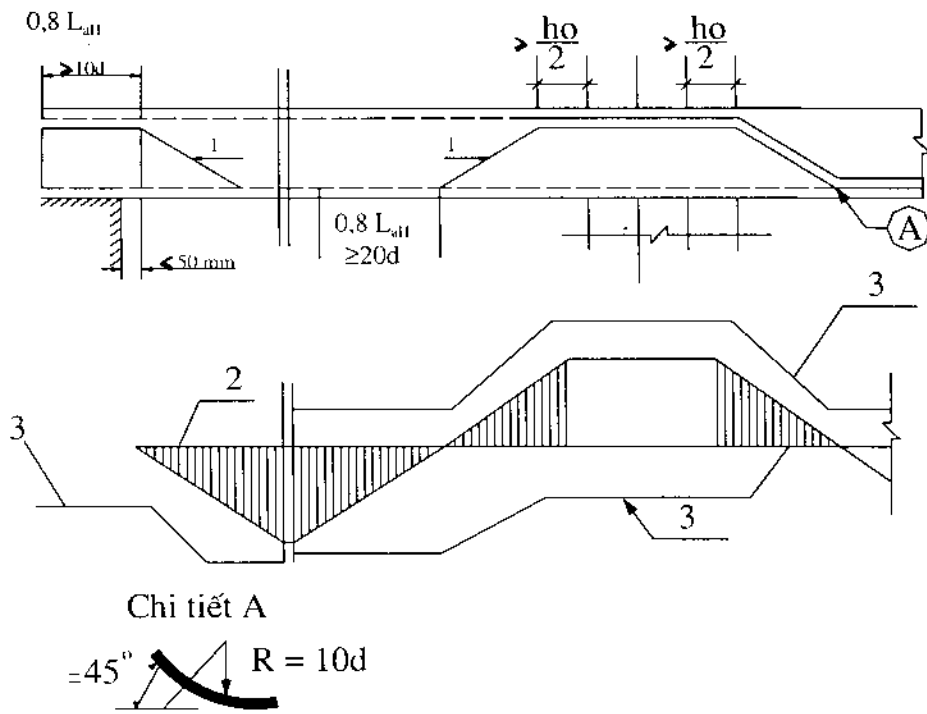
Các thanh cốt thép tron uốn vai bờ nhóm A-I phải có móc ở hai đầu. Điểm đầu của đoạn uốn xiên ở vùng chịu kéo phải cách mặt cắt thẳng góc mà tại đó thanh cốt thép bị uốn còn được sử dụng theo tính toán một đoạn không nhỏ hơn 0,5hc, còn điểm uốn của đoạn uốn xiên (ở vùng chịu nén) phải xa hơn mặt cắt thẳng góc mà tại đó không cần thanh cốt thép bị uốn theo tính toán (hình 3-1).

3.2.29. Thông thường góc nghiêng của cốt xiên so với trục dọc của phần tử phải bằng 45°. Trong các phần tử có chiều cao lớn hơn 800mm và trong các rầm - tường được phép tăng góc nghiêng của cốt xiên đến 60° còn trong các dầm thấp và trong các bản được phép giảm đến 30°.

Các thanh cốt thép uốn vai bờ nên được bố trí cách các mặt bên của phần tử không nhỏ hơn 2d, trong đó:

d- đường kính của thanh cốt thép uốn vai bờ. Khoảng cách từ mép của gối tựa tự do đến đầu trên của đoạn uốn cong đầu tiên (tính từ gối tựa) không được lớn hơn 50mm (hình 3-1).

3.2.30. Tại tất cả các mặt của các phần tử bê tông cốt thép mà gần đó có bố trí cốt thép dọc cũng phải dự kiến đặt cốt thép ngang để đảm bảo giữ chặt cốt thép chịu nén không cho chúng phình ra về bất kỳ phía nào, trừ các phần tử được dự kiến ở điều 3.2.17.



Hình 3-1. Cấu tạo cốt thép xiên vai bờ

1. Thanh uốn; 2. Biểu đồ mô-men; 3. Biểu đồ vật liệu

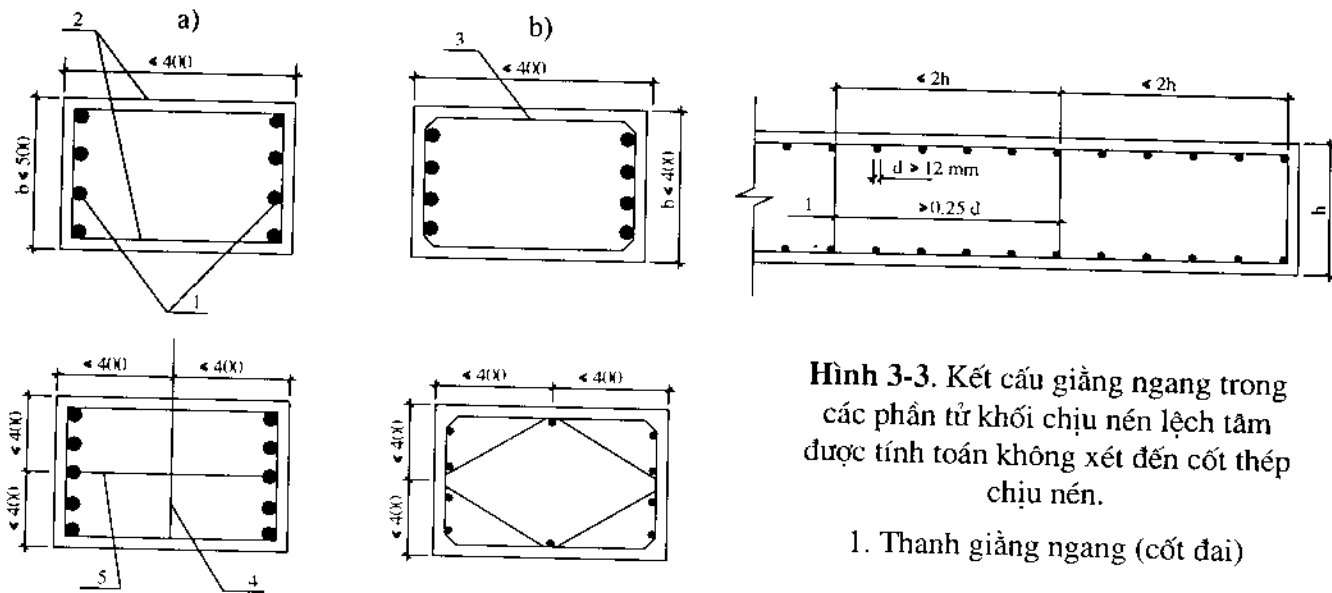
Khoảng cách giữa các thanh cốt thép ngang ở mỗi mặt phải không được lớn hơn hai lần chiều rộng (chiều cao) của mặt của phần tử, và không được lớn hơn 500mm.

3.2.31. Trong các phần tử thẳng và dài chịu nén lệch tâm cũng như ở vùng chịu nén của các phần tử chịu uốn có cốt thép dọc chịu nén theo tính toán thì cốt thép đai phải được bố trí cách nhau không quá 15d trong trường hợp khung buộc và 20d trong trường hợp khung hàn và cũng không được lớn hơn 500mm.

Tại các vị trí nối chồng (không hàn) của các cốt chịu lực không hàn hoặc nếu tổng hàm lượng cốt thép dọc của phần tử chịu nén lệch tâm lớn hơn 3% thì khoảng cách giữa các cốt đai không được lớn hơn 10d và không được lớn hơn 300mm.

3.2.32. Trong các phần tử chịu nén lệch tâm có cốt thép dọc chịu nén theo tính toán thì kết cấu của các cốt đai phải sao cho các thanh cốt thép dọc (ít nhất là cách một) được bố trí ở các chỗ uốn của cốt đai, còn các chỗ bên này phải cách nhau không quá 400mm theo chiều rộng của cạnh của phần tử. Khi số thanh cốt thép dọc ở một cạnh không lớn hơn 4 và chiều rộng của cạnh của phần tử không lớn hơn 500mm, khi dùng khung hàn và không lớn hơn 400mm khi dùng khung buộc thì cho phép một cốt đai bao toàn bộ các thanh cốt thép dọc (hình 3.2.).

3.2.33. Trong các phần tử khối lớn chịu nén lệch tâm được tính toán không xét đến các cốt thép chịu nén thì khoảng cách giữa các thanh giằng cấu tạo ngang (cốt đai) được phép tăng đến hai lần chiều cao (chiều rộng) của phần tử (hình 3.3).



**Hình 3-3.** Kết cấu giằng ngang trong các phần tử khối chịu nén lệch tâm được tính toán không xét đến cốt thép chịu nén.

1. Thanh giằng ngang (cốt đai)

**Hình 3-2.** Kết cấu các cốt đai hàn và buộc trong các phần tử chịu nén lệch tâm có cốt thép dọc chịu nén tính toán.

- a) Cốt thép khung hàn; b) Cốt thép khung buộc  
 1. Các khung hàn phẳng; 2. Các thanh liên kết; 3. Cốt đai buộc; 4. Khung hàn phẳng trung gian  
 5. Đai móc câu

3.2.34. Đường kính của cốt đai trong các khung của phần tử chịu nén lệch tâm không được nhỏ hơn  $0,25d$  trong đó  $d$ -đường kính lớn nhất của các thanh cốt dọc.

Tỷ số giữa các đường kính cốt thép ngang và cốt thép dọc trong khung hàn và lưới hàn phải lấy theo bảng 3-2.

3.2.35. Để đảm bảo néo cốt thép ngang các liên kết của cốt thép dọc và ngang trong các khung hàn phải được thực hiện theo các yêu cầu của các điều 3.4.1 + 3.4.8. Trong các khung buộc các cốt đai phải được cấu tạo sao cho tại các chỗ uốn cong của chúng bắt buộc phải có các thanh cốt thép dọc.

Trong trường hợp này trong khung buộc cũng như trong khung hàn, đường kính của thanh cốt thép dọc phải lớn hơn đường kính của thanh cốt thép ngang.

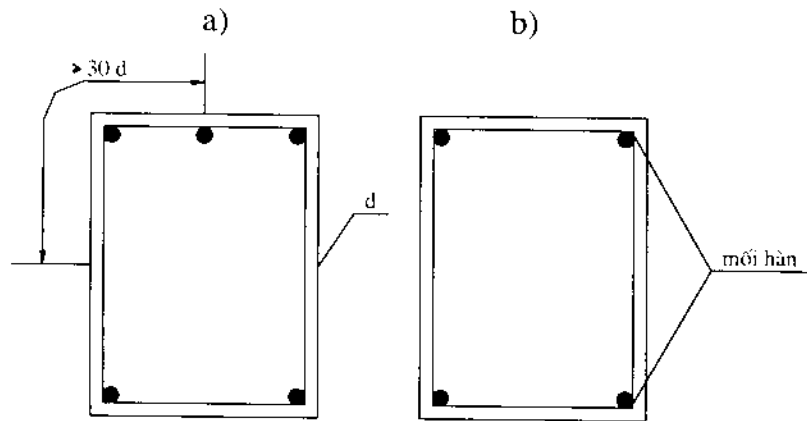
3.2.36. Trong các rãnh và sườn có chiều cao lớn hơn 150mm cũng như trong các bản lắp ghép kiểu nhiều lỗ rỗng xuyên có chiều cao lớn hơn 300mm phải bố trí cốt thép ngang.

Trong các bản liên tục có chiều dày bất kỳ cũng như trong các rãnh và sườn có chiều cao bằng hoặc nhỏ hơn 150mm, trong các bản lắp ghép nhiều lỗ rỗng xuyên có chiều cao bằng và nhỏ hơn 300mm được phép không bố trí cốt thép ngang nếu không cần đến nó theo tính toán.

3.2.37. Khoảng cách giữa các thanh cốt thép ngang, thẳng đứng trong các phần tử không có cốt xiên. Trong các trường hợp cần có cốt thép ngang theo tính toán phải được lấy như sau:

- a) ở đoạn gần gối (không ngắn hơn  $1/4$  nhịp): khi chiều cao của mặt cắt  $h \leq 450\text{mm}$ , không lớn hơn  $\frac{h}{2}$  và không lớn hơn  $150\text{mm}$ , khi chiều cao  $450\text{mm} < h < 2000\text{mm}$ , không lớn hơn  $\frac{h}{3}$  và không lớn hơn  $500\text{mm}$ ; khi chiều cao mặt cắt  $h \geq 2000\text{mm}$  không lớn hơn  $\frac{h}{3}$ ;
- b) ở phần nhịp còn lại; khi chiều cao  $300\text{mm} < h < 2000\text{mm}$  không lớn hơn  $\frac{3}{4}h$  và không lớn hơn  $500\text{mm}$ ; khi chiều cao mặt cắt  $h \geq 2000\text{mm}$  không lớn hơn  $\frac{3}{4}h$ .

3.2.38 Trong các phần tử làm việc chịu uốn - xoắn với cốt thép là khung hàn, tất cả các thanh cốt thép ngang của cả 2 hướng phải được hàn vào các thanh cốt thép dọc ở góc để tạo nên một đai kín, còn các cốt đai buộc phải được khếp kín bằng một đoạn chồng lên nhau ở các đầu cốt đai bằng  $30d$ , trong đó  $d$  - đường kính cốt thép đai (hình 3-4).



Hình 3.4. Bố trí các cốt thép làm việc chịu uốn

a) Cốt thép buộc    b) Khung hàn

Yêu cầu của điều này phải được áp dụng nhất là đối với các rầm biên bị các rầm phụ hoặc bản kê lên chỉ ở một phía cũng như đối với các rầm giữa mà các tải trọng tính toán truyền lên chúng từ các nhịp kề hai bên chênh nhau hơn hai lần.

3.2.39. Các cốt thép ngang đặt ở vùng chịu nén lõm phải được neo ở các đầu mút bằng cách hàn hoặc bao ôm lấy cốt dọc.

Khoảng cách giữa các thanh cốt thép ngang được lấy không lớn hơn  $1/3h$ , chiều rộng của vùng bố trí cốt thép ngang phải không nhỏ hơn  $1,5h$  trong đó  $h$  - chiều dày của bản.

#### Cốt thép phân bố và cốt thép lắp ráp

3.2.40. Cốt thép phân bố trong các phần tử làm việc một hướng phải không được lớn hơn 15% diện tích cốt thép chịu lực.

Với cốt thép có đường kính lớn hơn  $40\text{mm}$ , cũng như trong các bản rầm nên bố trí cốt thép phân bố ở gần với mặt ngoài của kết cấu hơn.

3.2.41. Diện tích mặt cắt của cốt thép phân bố trong các bản rầm phải không nhỏ hơn 10% diện tích của mặt cắt cốt thép chịu lực tại vị trí có mômen uốn lớn nhất.

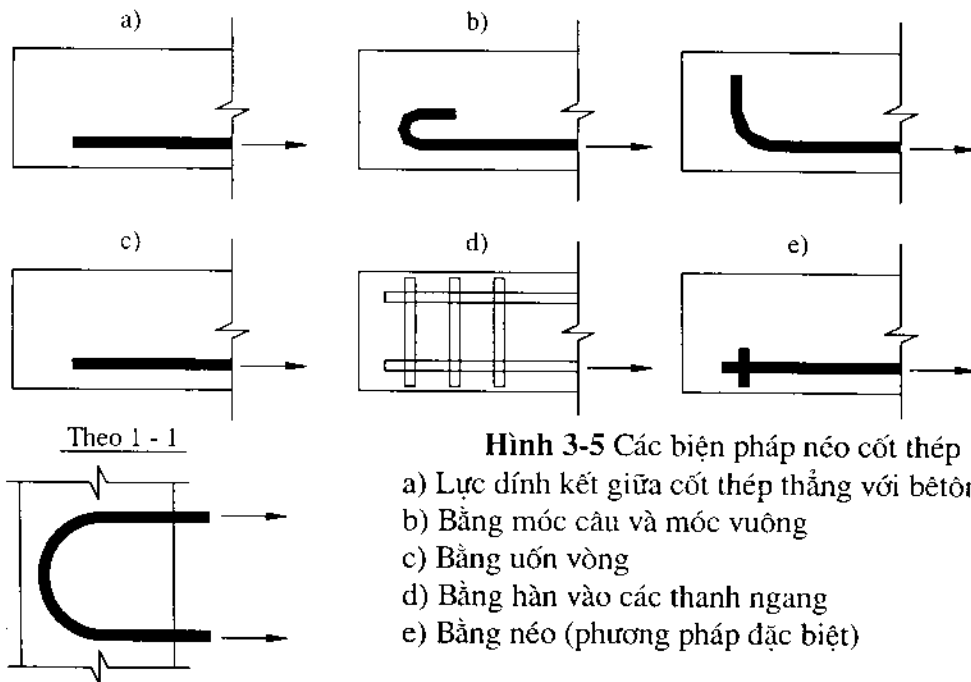
Tỷ số đề nghị giữa đường kính cốt thép chịu lực và cốt thép phân bố được cho ở bảng 3.2.

3.2.42. Cốt thép lắp ráp trong các kết cấu cốt thép phải được sử dụng tới mức tối đa làm cốt thép tính toán của phần tử bê tông cốt thép.

Phải sử dụng cốt thép lắp ráp với khối lượng ít nhất sự cần thiết đặt chúng phải được luận chứng thích đáng.

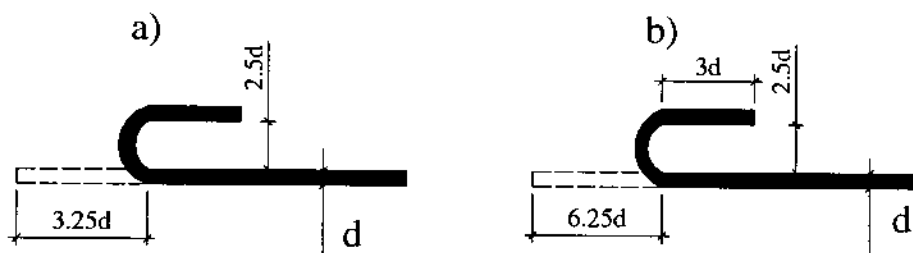
### 3.3. Néo cốt thép

3.3.1. Khi thiết kế kết cấu bê tông cốt thép phải đảm bảo được độ neo tin cậy của cốt thép vào bê tông, bảo đảm ngăn ngừa được chuyển vị tương đối giữa chúng.



**Hình 3-5** Các biện pháp neo cốt thép

- a) Lực dính kết giữa cốt thép thẳng với bê tông  
 b) Bằng móc câu và móc vuông  
 c) Bằng uốn vòng  
 d) Bằng hàn vào các thanh ngang  
 e) Bằng neo (phương pháp đặc biệt)



**Hình 3-6** Các kích thước của móc ở đầu mút của thanh cốt thép trơn chịu lực

- a) Uốn cốt thép bằng máy  
 b) Uốn cốt thép bằng thủ công

Việc neo cốt thép có thể được thực hiện bằng một trong các biện pháp sau đây hoặc bằng tổ hợp của chúng: (hình 3-5)

- Bằng lực dính kết của thanh cốt thép thẳng với bê tông;
- Bằng móc câu hoặc móc vuông;
- Bằng uốn vòng (nối liền 2 thanh cốt thép dọc chịu lực kề nhau);
- Bằng hàn vào các cốt thép ngang;
- Bằng các biện pháp đặc biệt (neo).

3.3.2. Các thanh cốt thép có gờ cũng như các thanh cốt thép trơn dùng trong khung hàn và lưới hàn thì đều không cần móc cầu.

Các đầu thanh cốt thép trơn chịu kéo của khung buộc vào lưới buộc phải có móc cầu, hoặc móc vuông, hoặc phải được uốn vòng. Kích thước móc néo của cốt thép trơn phải được lấy theo hình 3-6.

3.3.3. Khi thiết kế cốt thép uốn cong, đường kính và góc uốn phải phù hợp với các yêu cầu ở bảng 3.3.

**Bảng 3-3**

Đường kính uốn nhỏ nhất (theo khoảng cách trong) của thanh thép có đường kính  $d$

Hình thức và đặc điểm uốn	Đường kính cốt thép thanh $d$ (mm)	Đường kính uốn nhỏ nhất (theo khoảng cách trong) đối với cốt thép nhóm		
		A-I; B-I	A-II	A-III
Đường kính uốn được xác định theo khả năng biến dạng dẻo của thanh cốt thép (móc cầu, móc vuông, cốt đai)	dưới 20	2,5d	4d	6d
	20 và lớn hơn	2,5d	6d	8d
Đường kính uốn xác định theo khả năng bị vỡ tách của bê tông theo hướng ngang (các thanh uốn vai bờ vòng nối)		10d	10d	15d

3.3.4. Các thanh cốt thép dọc chịu kéo và chịu nén phải được kéo quá mặt cắt thẳng góc hoặc mặt cắt nghiêng với trục dọc mà tại mặt cắt đó chúng được tính toán với đầy đủ cường độ tính toán một đoạn không ngắn hơn  $L_{aH}$  được tính theo công thức:

$$L_{aH} = (m_{aH} \cdot \frac{R_a}{R_{np}} + A \lambda_{aH}) d; \quad (3.1)$$

nhưng không được nhỏ hơn  $L_{aH} = \lambda_{aH} \cdot d$ ;

trong đó trị số  $m_{aH}$ ,  $\Delta\lambda_{aH}$  và  $\lambda_{aH}$ , cũng như trị số nhỏ nhất cho phép  $L_{aH}$  được xác định theo bảng 3-4; đồng thời các thanh cốt thép trơn phải có móc ở các đầu mút theo đúng điều 3.3.2 hoặc phải có cốt thép ngang hàn vào chúng theo chiều dài đoạn ngầm chôn.

Trị số chiều dài tương đối của móc  $\lambda_{aH} = \frac{L_{aH}}{d}$  tính theo công thức (3-1) đối với các mức bê tông khác nhau và đối với các nhóm cốt thép khác nhau được nêu ở bảng 3.5.

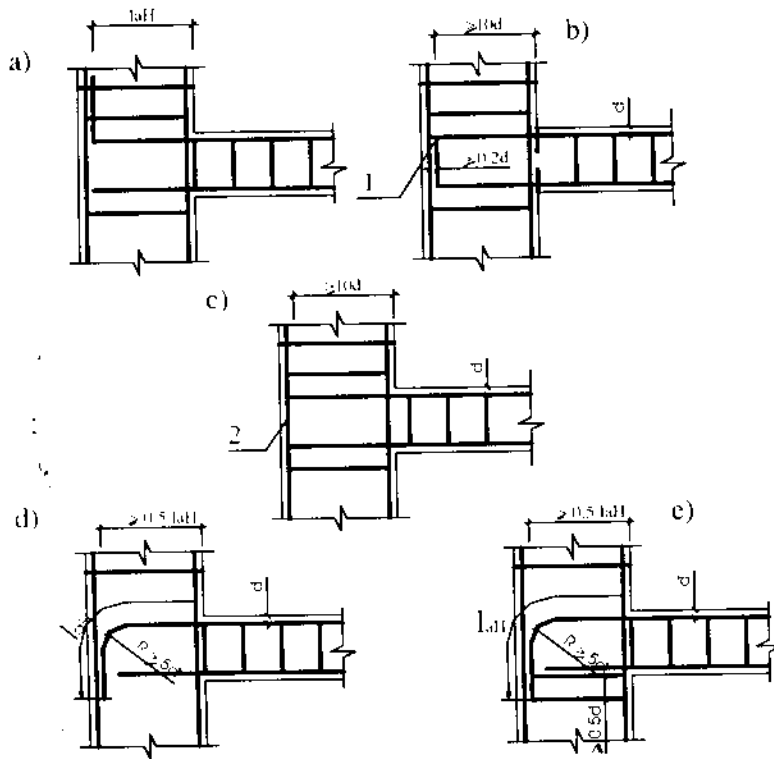
**Bảng 3-4**

Điều kiện làm việc của cốt thép	Các thông số xác định chiều dài néo của cốt thép							
	Cốt thép có gờ				Cốt thép trơn			
	$m_{aH}$	$\Delta\lambda_{aH}$	$\lambda_{aH}$	$L_{aH}$ (mm)	$m_{aH}$	$\Delta\lambda_{aH}$	$\lambda_{aH}$	$L_{aH}$ (mm)
			Không nhỏ hơn				Không nhỏ hơn	
Ngầm của cốt thép chịu kéo trong vùng bê tông chịu kéo	0,7	11	20	250	1,2	11	20	250
Ngầm của cốt thép chịu nén hoặc kéo trong vùng bê tông chịu nén	0,5	8	12	200	0,8	8	15	200



Nếu các thanh cốt thép bị néo được bố trí với độ an toàn về diện tích mặt cắt so với diện tích yêu cầu theo tính toán về độ bền thì có thể giảm chiều dài néo  $L_{nh}$ . Chiều dài này được tính toán theo công thức 3.1 trong đó nhân  $R_a$  với tỷ số giữa diện tích cốt thép cần thiết theo tính toán trên diện tích mặt cắt thực tế của cốt thép.

3.3.5. Khi không có khả năng thực hiện các yêu cầu ở điều 3.3.4 thì phải dùng các biện pháp đặc biệt để néo các thanh cốt thép dọc (hình 3-7, b, c, d, e).



**Hình 3-7** Néo cốt thép ở gối hàn

- a) Bằng cách kéo dài cốt thép thêm 1 đoạn  $L_{nh}$   
 b) Bằng các thanh néo hàn  
 c) Bằng cách hàn cốt thép vào các chi tiết dặt sẵn  
 d) Bằng cách uốn cốt thép  
 e) Bằng cách uốn cốt thép và bố trí cốt đai phụ thêm.
1. Chi tiết néo
  2. Chi tiết dặt sẵn
  3. Cốt đai phụ thêm, ngăn cản không cho thanh cốt thép duỗi ra.

**Bảng 3-5**

Điều kiện làm việc	Nhóm cốt thép	Chiều dài tương đối của néo cốt thép khi mác bê tông bằng								
		150	200	250	300	350	400	450	500	600
Trong bê tông chịu kéo $l_{nh} \geq 250\text{mm}$	A-I	47	39	34	30	27	25	24	23	21
	A-II	38	32	28	25	23	22	21	20	20
	A-III	45	37	33	29	26	25	23	22	21
Trong bê tông chịu nén	A-I	32	27	23	21	19	18	17	16	15
	A-II	27	23	20	18	17	16	15	14	13
	A-III	32	27	24	21	19	18	17	16	15

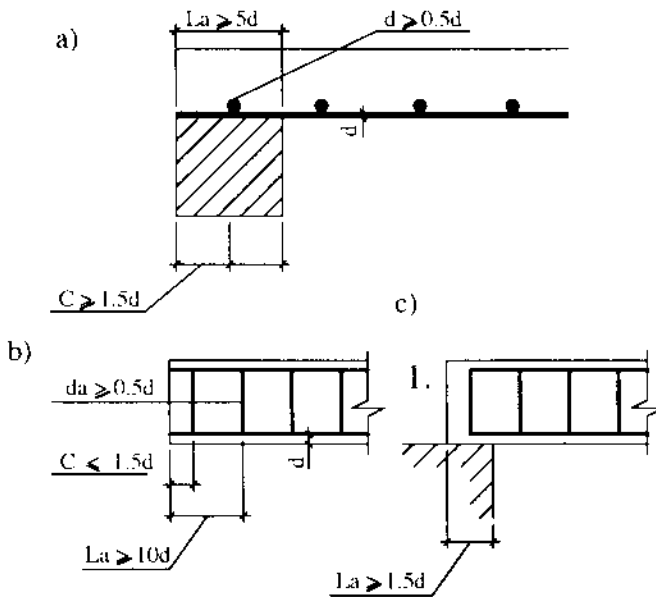
a) Bố trí ở các đầu của thanh cốt thép các néo đặc biệt dạng bản mỏng nhỏ, thép góc,.... Trong trường hợp này, diện tích tiếp xúc của néo với bê tông từ điều kiện độ bền chịu nén cục bộ, không được nhỏ hơn  $\frac{N_n}{2,5R_{np}}$  với  $N_n$  là nội lực trong thanh được néo.

Chiều dày của bản néo không được nhỏ hơn  $1/5d$  của thanh cốt thép được néo và không được nhỏ hơn 6mm, chiều dài néo của thanh cốt thép phải được xác định bằng tính toán chịu chế và lấy không nhỏ hơn 10d (hình 3-7b, c).

- b) Uốn thanh cốt thép phải néo lượn một góc  $90^\circ$  theo cung tròn có bán kính không nhỏ hơn  $5d$  đồng thời chiều dài của đoạn thẳng ở phần đầu ngàm không được nhỏ hơn  $0,5L_{an}$  (hình 3-7d).
- c) Trên chiều dài đoạn ngàm hàn ít nhất 2 thanh néo ngang có đường kính không nhỏ hơn  $0,5d$  của cốt dọc. Trong trường hợp này chiều dài của đoạn néo  $L_{an}$  được xác định theo điều 3.3.4; đối với cốt thép gờ cho phép giảm đi  $5d$ , còn đối với cốt thép trơn thì không cần móc câu (hình 3-7e).

3.3.6. Để đảm bảo néo tất cả các thanh cốt thép dọc kéo dài vào gối, ở các gối biên tự do của các phần tử chịu uốn phải thoả mãn các yêu cầu sau đây:

- a) Nếu theo tính toán không cần đặt cốt thép ngang thì đoạn kéo dài  $L_n$  của các thanh chịu kéo vào quá mặt trong của gối tựa tự do phải không được nhỏ hơn  $5d$ . Trong các lưới hàn và khung hàn có cốt thép dọc chịu lực là thép trơn, trên đoạn  $L_n$  của mỗi thanh cốt thép dọc chịu kéo phải hàn ít nhất là một thanh thép ngang (néo) đặt cách đầu khung (lưới) một đoạn  $c \geq 1,5d$ . Đường kính của thanh néo  $d$  ở các rầm và sườn không được nhỏ hơn  $1/2$  đường kính của thanh cốt thép dọc (hình 3-8,a).



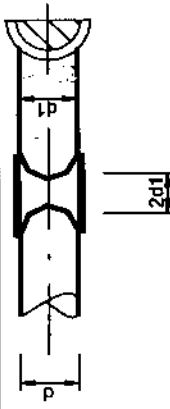
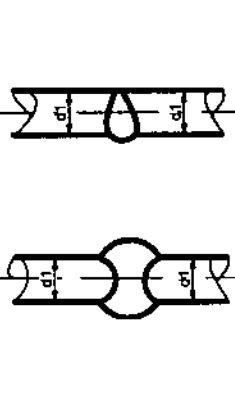
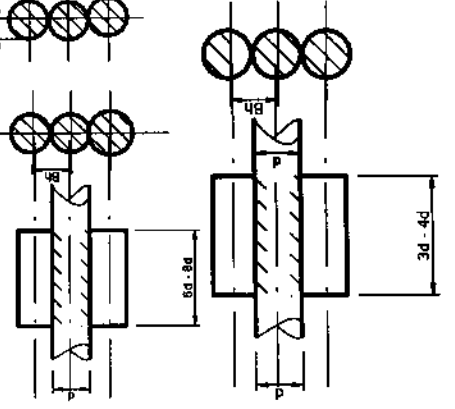
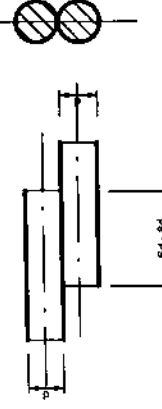

**Hình 3-8.** Néo cốt thép ở các gối tự do

- a) Khi không có cốt thép ngang tính toán  
 b) Khi có cốt thép ngang tính toán  
 c) Tấm néo  
 1. Tấm néo

**Bảng 3-6.** Các dạng liên kết hàn chủ yếu của cốt thép thanh

Dạng liên kết	Ký hiệu dạng liên kết	Sơ đồ cấu tạo của liên kết	Vị trí của thanh	Phương pháp hàn	Cấp cốt thép	Đường kính cốt	Chú thích
1	2	3	4	5	6	7	8
1. Dạng chữ thập	KT-2		Ngang	Điểm tiếp xúc	A-I A-II A-III	6-40 10-80 6-40 3-8 3-5	Trong các liên kết dạng KT-2 và KT-3 tỷ số của đường kính nhỏ hơn của thanh giữa đường kính lớn hơn của một trong những thanh biên có kích thước nhỏ hơn không được nhỏ hơn 0,5. Vị trí của các thanh có thể là thẳng đứng hoặc hàn bằng các kẹp treo
	KT-3		Ngang	Điểm tiếp xúc	A-I A-II A-III		
	KC-O		Ngang	Điểm tiếp xúc	A-I A-II A-III		Được dùng khi có các tải trọng tĩnh và động đất, tỷ số $\frac{d_2}{d_1} \geq 0,85$
2. Hàn đối	KC-P		Như trên	Như trên			
	KC-M		Như trên	Như trên	A-I A-III	10-80 10-70	Để nghị sử dụng đối với kết cấu làm việc chịu tải trọng động. Trong trường hợp này $\frac{d_2}{d_1} = 1$ . Trong các trường hợp còn lại $\frac{d_2}{d_1} \geq 0,85$

3. Hàn đối đầu	BO-B		Ngang	Hàn máng điện cực	A-I A-II A-III	20-40	Được thực hiện trong các máng sử dụng nhiều lần $\frac{d_2}{d_1} \geq 0,85$
	BP-G		Ngang	Hàn máy bán tự động dưới chất tác dụng	A-I A-II A-III	20-40	Hàn trong các máng sử dụng nhiều lần $\frac{d_2}{d_1} \geq 0,8$ . Đối với các liên kết của các thanh ngang không hàn từ phía trên để nghị dùng khuôn đồng đặc biệt có thanh nghiêng cho phép nghiêng que hàn với góc tới $30^\circ$ ; $\frac{d_2}{d_1} = 1$
			Như trên	Hàn máng nhiều điện cực	A-I	20-40	
	BM-3		Ngang và thẳng đứng	Hàn máng bán tự động dưới chất tác dụng	A-I A-II A-III	20-80 20-40	
	BP-E		Ngang	Hàn máng nhiều điện cực	A-I A-II A-III	20-40 20-80 20-40	
	BM-213		Ngang	Hàn máng một điện cực	A-I A-II A-III	20-40 20-80 20-40	Hàn trong máng sử dụng nhiều lần $d_{min} = 12mm, d' \geq d''$ , nên sử dụng hàn máy một điện cực.
	4. Nối đầu		Như trên	Hàn máng một điện cực có màng đệm	A-I A-II A-III	20-32 20-32 20-32	

5. Nối đầu		Như trên	Hàn máng có máng điện	A-II	20-40	Hàn hồ quang hở với que hàn không bọc thuốc, cho phép đối với các thanh cốt thép có đường kính 25 ÷ 70mm.
6. Nối đầu		Thẳng và đứng	Hàn bán tự động các mối hàn nhiều lớp có máng đệm	A-II A-III	20-80 20 - 40	
7. Nối đầu		Ngang và thẳng đứng	Hàn hồ quang với các nối hàn bên	A-I A-II A-III	10 - 40 10 - 80 10 - 40	$R_{mối hàn} = 0,25d$ , nhưng không nhỏ hơn 40mm; $b_{mối hàn} = 0,5d$ nhưng không nhỏ hơn 10mm;
8. Nối chấp đầu		Ngang và thẳng đứng	-nt-	A-I A-II A-III	10-40 10-25 10-25	Chiều dày mối hàn: 6d và 3d đối với thép cấp A-I và A-II mức 10Π; 8d và 4d đối với thép cấp A-II mức CT5 và cấp A-III
8. Nối chấp đầu		Ngang và thẳng đứng	-nt-	A-I A-II A-III	10-40 10-25 10-25	Đối với thép cấp A-I và A-II mức 10Π cho phép dùng các mối hàn 2 phía có chiều dài 4d (xem điểm 7)

Việc dùng liên kết hàn cho cốt thép thanh có đường kính lớn hơn 40mm trong nhiều trường hợp đòi hỏi phải có thiết bị chuyên dùng hoặc quy trình công nghệ riêng và phải được thỏa thuận của người chế tạo thiết bị;

b) Nếu theo tính toán cần phải đặt cốt thép ngang thì đoạn kéo dài của các thanh vào quá mặt trong của gối tự do không được nhỏ hơn 10d. Trường hợp dùng thép trơn thì trên đoạn  $L_a$  của mỗi thanh dọc phải hàn ít nhất hai thanh cốt ngang (néo) có đường kính  $d_a \geq 0,5d$ , đồng thời khoảng cách từ các thanh neo biên tới đầu mút khung không được lớn hơn 1,5d (hình 3-8b).

c) Trường hợp đoạn kéo dài của các thanh cốt thép tại gối tự do được xác định theo các điều 3.3.4 và bảng 3-4 mà nhỏ hơn 10d cũng như khi hàn các đầu của các thanh cốt thép vào các chi tiết đặt sẵn đã được neo một cách chắc chắn thì được phép lấy  $L_a < 10d$  nhưng không nhỏ hơn 5d (hình 3-8, c).

### 3.4. Nối cốt thép

#### Nối hàn

3.4.1. Các cốt thép bằng thép gờ cán nóng, thép tròn cán nóng thường phải được sản xuất với việc nối các thanh bằng hàn tiếp xúc, hàn điểm, hàn nối đầu, cũng như bằng hàn hồ quang (hàn máng, và hàn mạch kéo dài) trong các trường hợp nêu dưới đây. Các kiểu nối hàn cốt thép phải được quy định và thực hiện theo các chỉ dẫn trong các tiêu chuẩn nhà nước và trong các tài liệu tiêu chuẩn về cốt thép hàn các chi tiết đặt sẵn của các kết cấu bê tông cốt thép (xem bảng 3-6). Cho phép thực hiện các công tác nối cốt thép không được nêu trong các tiêu chuẩn nhà nước theo các bản vẽ thi công đã được phê chuẩn theo thủ tục quy định.

3.4.2. Hàn tiếp xúc điểm được sử dụng khi sản xuất các khung hàn, lưới hàn và chi tiết đặt sẵn có các liên kết giữa các thanh chồng lên nhau.

3.4.3. Hàn nối đầu tiếp xúc được sử dụng để nối dài các thanh cốt thép phiôi. Đường kính của các thanh nối không được nhỏ hơn 10mm.

Chỉ được phép thực hiện hàn tiếp xúc các thanh cốt thép có đường kính nhỏ hơn 10mm, trong nhà máy khi có các thiết bị hàn chuyên dùng.

3.4.4. Để hàn nối đầu các thanh cốt thép thẳng đứng và nằm ngang có đường kính bằng và lớn hơn 20mm, khi lắp đặt cốt thép vào các kết cấu bê tông cốt thép đúc sẵn nên dự kiến hàn máng trong các khuôn tháo lắp (các điểm 3 ÷ 6 của bảng 3.6). Còn để hàn nối đầu các thanh cốt thép có đường kính nhỏ hơn 20mm nên dự kiến hàn hồ quang với các mối hàn có thanh nẹp ống bằng các đoạn thép tròn hoặc hàn chổng (điểm 7.8 của bảng 3-6).

Trong trường hợp này trong bảng kê cốt thép phải kể cả các đoạn cốt thép nẹp để nối các thanh.

3.4.5. Việc thiết kế nối hàn các thanh cốt thép với sự sử dụng các khuôn luân lưu và các chi tiết tạo hình khác phải được thực hiện có tính đến các yêu cầu sau đây:

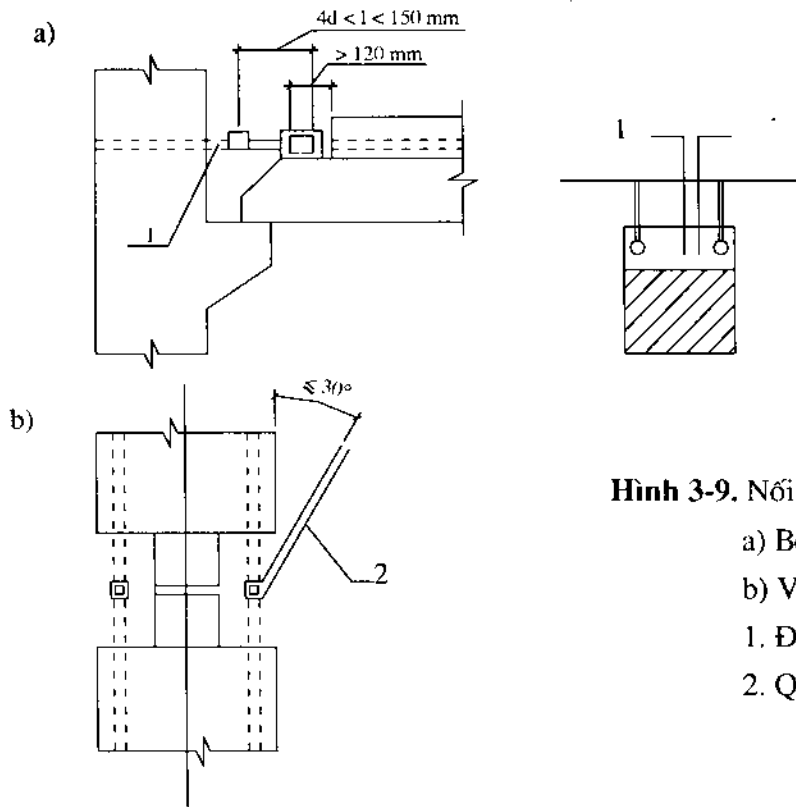
a) Khoảng cách giữa các thanh cốt thép được hàn nối không nên nhỏ hơn 50mm. Khoảng cách từ đầu mút của các thanh cốt thép chờ được nối đến các mặt của phần tử không nên nhỏ hơn 120mm. (hình 3-9a);

b) Vị trí của các thanh cốt thép cần nối phải đảm bảo khả năng đưa được các que hàn tới mối nối với góc không lớn hơn  $30^\circ$  so với hướng thẳng đứng (hình 3-9b);

c) Khe hở giữa các thanh cần nối có đường kính tới 40mm, khi hàn bằng máng hồ quang thường phải nằm trong giới hạn 10 ÷ 20mm (nên lấy trị số tối thiểu).

Nếu khe hở giữa các đầu mút của các thanh bị nối bằng hàn máng hồ quang mà vượt quá trị số cho phép lớn nhất thì cho phép dùng đoạn thanh chấp trung gian có cùng đường kính và nhóm

thép với các thanh bị nối. Khi đó chiều dài đoạn chấp  $L_a$  không nhỏ hơn  $4d$  và không nhỏ hơn 150mm (hình 3-9a).



**Hình 3-9.** Nối cốt sử dụng bàn máy hồ quang

a) Bố trí các thanh cần nối

b) Vị trí que hàn điện

1. Đoạn thanh nối trung gian

2. Que hàn

3.4.6. Hàn hồ quang với các đường hàn dài phải được sử dụng.

a) để nối các thanh cốt thép bằng thép cán nóng có đường kính lớn hơn 8mm với nhau và với các thép hình (các chi tiết đặt sẵn) trong điều kiện lắp ráp các sản phẩm cốt thép cũng như nối với các chi tiết để néo và để cố định.

b) khi sản xuất các chi tiết đặt sẵn bằng thép và để nối chúng với nhau trong các mối nối của các kết cấu bê tông cốt thép đúc sẵn trong khi lắp ráp.

3.4.7. Khi không có thiết bị để hàn tiếp xúc cho phép sử dụng hàn hồ quang trong các trường hợp sau:

a) Để nối dài các thanh cốt thép phối bằng thép cán nóng có đường kính bằng và lớn hơn 8mm;

b) Khi thực hiện các mối hàn được tính toán về độ bền trong các lưới và khung cốt thép có các chi tiết cấu tạo bổ sung bắt buộc tại những vị trí nối các thanh cốt thép dọc và ngang, cốt gián tiếp (bán nối, móc vuông, móc câu).

c) Khi thực hiện các mối nối chữ thập không tính về độ bền của các lưới cốt thép bằng các thanh có đường kính bằng và lớn hơn 8mm.

3.4.8. Mối nối chữ thập của cốt thép trong các kết cấu bê tông cốt thép có thể được thực hiện bằng hàn hồ quang với sự tạo hình cưỡng bức cho mối hàn.

3.4.9. Để sản xuất lưới hàn và khung hàn bằng cách hàn tiếp điểm phải sử dụng các cốt thép nhóm A-I, A-II, A-III. Cho phép hàn các thanh cốt thép với tổ hợp bất kỳ của các nhóm cốt thép nêu trên.

Góc giữa các thanh được hàn giao nhau thường phải là góc vuông. Khi sản xuất lưới bằng máy hàn nhiều tiếp điểm, góc này có thể khác góc vuông nhưng không được nhỏ hơn  $60^\circ$ .



Không nên hàn hồ quang cho các thanh cốt thép giao nhau bằng thép nhóm A-II mức CT<sub>5</sub> và 18Г 20, cũng như bằng thép nhóm A-III, mức 35Г C.

- 3.4.10. Các mối hàn nối các thanh cốt thép cán nóng nên được bố trí so lệch hoặc bố trí ở vùng chịu tác dụng của mômen nhỏ. Cho phép hàn nối các thanh cốt thép ở những mặt cắt bất kỳ theo chiều dài của sản phẩm cốt thép. Các mối nối bằng hàn hồ quang phải được bố trí sao cho chúng không cản trở việc đổ bê tông nghĩa là phải bố trí chúng ở các vị trí có ít cốt thép và tránh không bố trí một số mối nối ở trong cùng một mặt cắt v.v...
- 3.4.11. Trong các kết cấu được tính toán theo chịu mỗi tại một mặt cắt thường không được nối quá nửa số thanh chịu kéo.

Không được phép dùng các mối nối chồng (không hàn và có hàn) các thanh cốt thép chịu kéo trong kết cấu được tính toán theo chịu mỗi.

#### Các mối nối chồng (không hàn)

- 3.4.12. Nối cốt thép chịu lực bằng kiểu nối chồng được sử dụng khi nối các khung, lưới cốt thép hàn và buộc, đồng thời đường kính của cốt thép chịu lực không được lớn hơn 36mm.
- Không nên bố trí các mối nối chồng của các thanh cốt thép chịu lực nằm ở trong vùng chịu kéo của các phần tử chịu uốn và chịu kéo lệch tâm tại những vị trí sử dụng hoàn toàn cốt thép. Không cho phép dùng các mối nối này trong các phần tử thẳng có mặt cắt hoàn toàn chịu kéo.
- 3.4.13. Mối nối của các cốt thép chịu kéo hoặc nén cũng như của các lưới và khung hàn trong lưới chịu lực phải có chiều dài đoạn chồng  $l_H$  không nhỏ hơn trị số được xác định theo công thức sau:

$$l_H = (m_H \cdot \frac{\sigma_a}{R_{np}} + \Delta\lambda_H) d \quad (3.2)$$

trong đó:  $\sigma_a$  - ứng suất trong cốt thép ở vị trí mối nối chồng ở phía có ứng suất lớn nhất;

Các trị số  $m_H$  và  $\Delta\lambda_H$  và các trị số nhỏ nhất của  $l_H$  và  $\lambda_H$  để xác định chiều dài đoạn chồng trong các mối nối được lấy theo bảng 3-7.

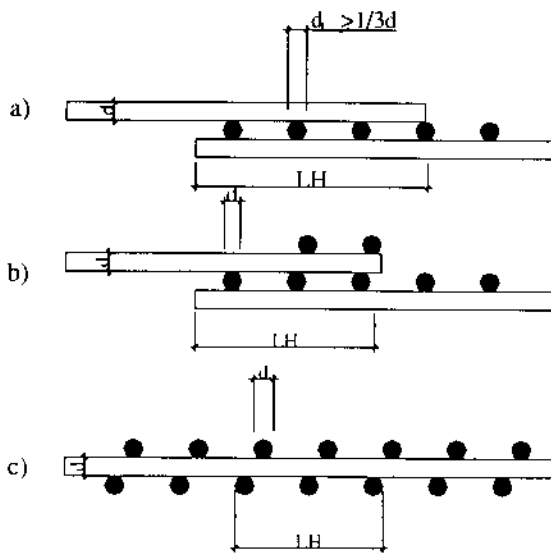
Trong trường hợp bố trí thanh cốt thép ghép đôi chiều dài đoạn chồng được xác định theo công thức 3-2, nhưng lấy  $d = d_{np}$ , được xác định theo điều 3.2.7.

- 3.4.14. Các mối nối của các lưới hàn và khung hàn cũng như giữa các thanh chịu kéo nối chồng trong các khung buộc và lưới buộc thường phải được bố trí so le. Đồng thời diện tích mặt cắt của các cốt thép chịu lực được nối tại một vị trí hoặc trong đoạn ngắn hơn chiều dài đoạn nối chồng  $l_H$  không được lớn hơn 50% tổng diện tích mặt cắt của cốt thép chịu kéo nếu là thanh thép gờ và không được lớn hơn 25% nếu là thanh thép trơn.

Khoảng lệch của điểm giữa của các mối nối ở các vị trí khác nhau không được nhỏ hơn  $1,5l_H$ . Cho phép nối không so le các thanh cốt thép riêng biệt các lưới và khung hàn khi bố trí cốt thép theo cấu tạo (không tính toán) cũng như trong các đoạn sử dụng không quá 50% cốt thép.

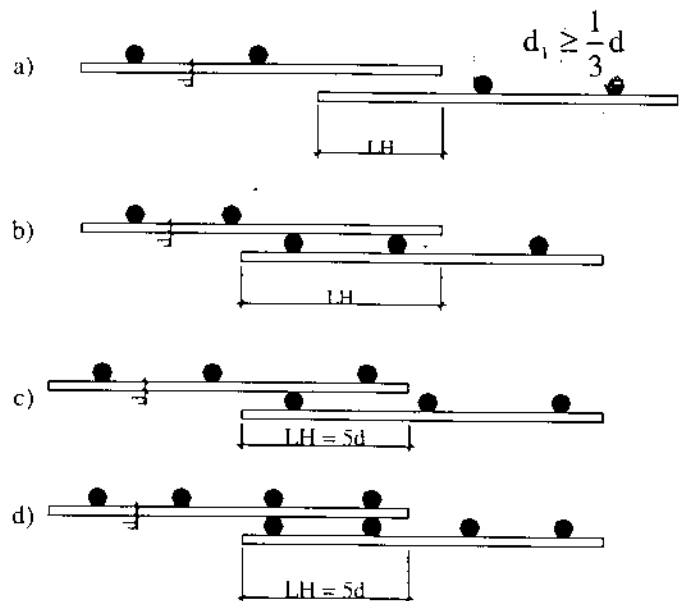
- 3.4.15. Trong mỗi lưới hàn được nối với nhau ở vùng chịu kéo các thanh chịu lực là thép trơn, trên đoạn chống đầu ít nhất phải có hai thanh cốt thép ngang được hàn với tất cả các thanh dọc của lưới (hình 3-10).

Việc nối các lưới hàn trong hướng cốt thép chịu lực là thép có gờ nhóm A-II và A-III được thực hiện không có các thanh ngang trong phạm vi mối nối trong một hoặc trong cả hai lưới được nối (hình 3-11).



**Hình 3-10.** Nối các lưới cốt thép hàn bằng mối nối chồng trong hướng cốt thép chịu lực nhóm A-I.

- a) Có bố trí các thanh cốt thép phân bố (cốt thép ngang) trong cùng một mặt phẳng;  
b) và c) có bố trí các thanh cốt thép phân bố trong các mặt phẳng khác nhau.



**Hình 3-11.** Nối các lưới cốt thép hàn bằng mối nối chồng đầu (không hàn) trong hướng cốt thép chịu lực nhóm A-II và A-III.

- a) Không có các thanh cốt thép néo ngang trong phạm vi mỗi nối ở hai lưới;  
b) Không có các thanh cốt thép néo ngang trong phạm vi mỗi nối ở một lưới.

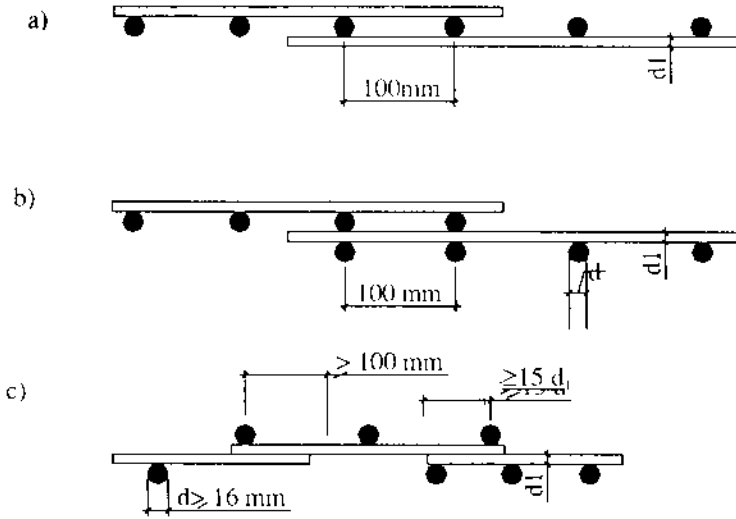
3.4.16. Khi nối chồng các khung cốt thép hàn và buộc của các cột chịu nén đúng tâm và nén lệch tâm trong phạm vi mỗi nối phải bố trí các cốt đai bổ sung để khoảng cách giữa các cốt đai.

**Bảng 3-7**

Điều kiện làm việc	Các thông số để xác định chiều dài mỗi nối cốt thép kiểu chồng đều							
	Cốt thép có gờ				Cốt thép trơn			
	$m_{Ht}$	$\Delta\lambda_{Ht}$	$\lambda_{Ht}$	$l_{Ht}$ (mm)	$m_{Ht}$	$\Delta\lambda_{Ht}$	$\lambda_{Ht}$	$l_{Ht}$ (mm)
			không nhỏ hơn				không nhỏ hơn	
- Mối nối ở vùng bê tông chịu kéo	0,9	11	20	250	1,55	11	20	250
- Mối nối ở vùng bê tông chịu nén	0,65	8	15	200	1,0	8	15	200

3.4.17. Nối các lưới hàn trong hướng không chịu lực được thực hiện bằng kiểu nối chồng có đoạn chồng là 100mm tính theo khoảng cách giữa các thanh chịu lực bằng và lớn hơn 16mm thì các lưới hàn trong hướng không chịu lực được phép đặt đối đầu nhau và sau đó mỗi nối được phủ bằng các lưới bổ sung kéo dài về mỗi phía kể từ mỗi nối một đoạn không nhỏ hơn 15 lần đường kính cốt thép phân bố và không nhỏ hơn 100mm (hình 3-12c). Cho phép bố trí mỗi nối các lưới hàn trong hướng không chịu lực theo kiểu đối đầu không có đoạn chồng và không có các lưới nối bổ sung trong các trường hợp sau:

- a) Khi bố trí các giải lưới hàn theo hai phương vuông góc với nhau;
- b) Khi ở vị trí nối có cốt thép cấu tạo bổ sung trong hướng của cốt thép phân bố.



**Hình 3-12.** Các lưới hàn trong hướng cốt thép phân bố

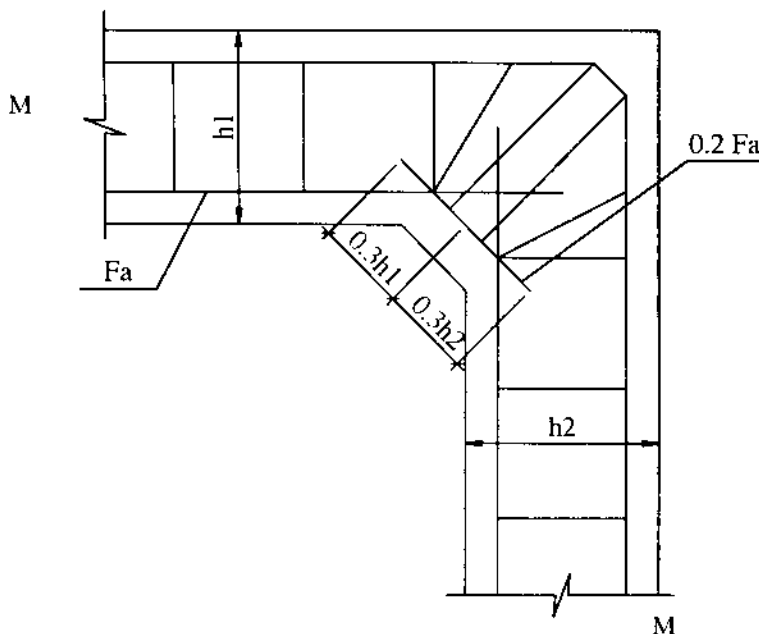
- a) Nối tiếp khi bố trí các thanh chịu lực trong một mặt phẳng
- b) Cũng như vậy nhưng trong các mặt phẳng khác nhau
- c) Đặt đối đầu có phủ lên một lớp lưới bổ sung khi đường kính cốt thép chịu lực bằng 16 mm và lớn hơn.

3.4.18. Khi nối chồng các thanh được nối phải nằm càng sát nhau càng tốt. Khoảng cách trong giữa các thanh được nối không được vượt quá  $4d$ . Các mối nối chồng kế nhau không được bố trí quá gần nhau. Khoảng cách trong giữa chúng không được nhỏ hơn  $2d$  ( $d$  - đường kính của các thanh cốt thép được nối) và không được nhỏ hơn 30mm.

3.4.19. Nối các lưới cốt thép hàn theo hướng chịu lực có thể được thực hiện bằng kiểu nối chồng với các thanh cốt thép phân bố được đặt ở một hoặc ở các mặt phẳng khác nhau.

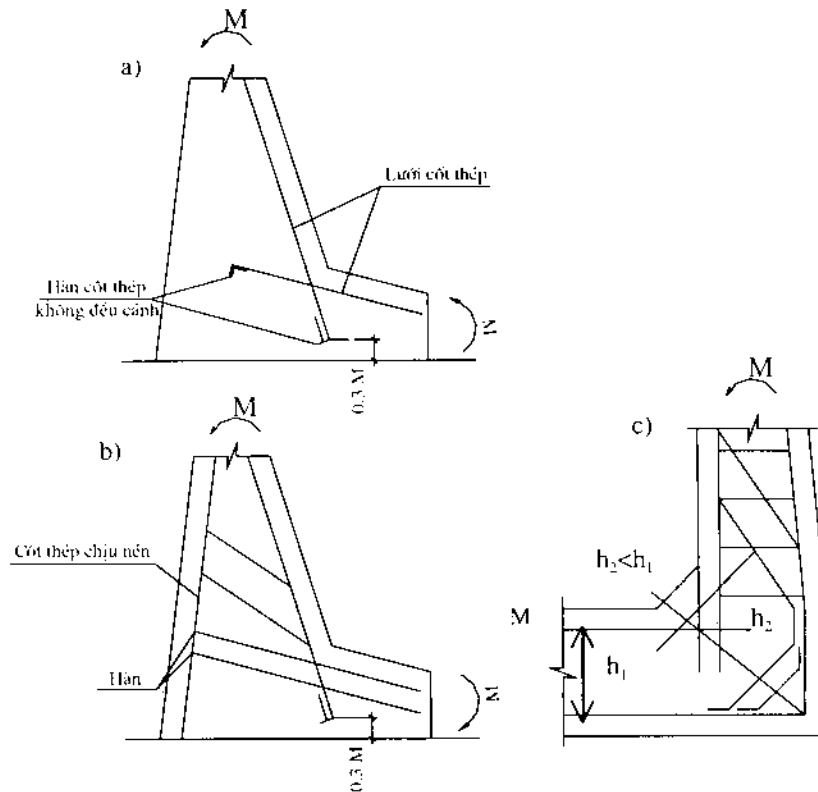
**3.5. Bố trí cốt thép ở các liên kết góc**

3.5.1. Tại các góc liên kết lõm của các phần tử bê tông trong vùng chịu kéo phải dự kiến bố trí các thanh cốt thép bổ sung ở dạng các thanh ngắn. Các thanh này phải được hàn vào các thanh cốt thép chịu lực chính và kéo dài về hai phía của đường phân giác một đoạn không nhỏ hơn 0.3 chiều cao mặt cắt của phần tử. Diện tích mặt cắt của các thanh ngắn này phải bằng 20% diện tích mặt cắt của các thanh chịu lực chính (hình 3.13).



**Hình 3-13.** Sơ đồ bố trí cốt thép tại góc lõm nối chuyển trong vùng chịu kéo của các phần tử bê tông cốt thép.

- 3.5.2. Cốt thép tính toán ở các liên kết góc của các phần tử phải được neo chắc chắn vào vùng chịu nén của bê tông (hàn vào cốt thép chịu nén nếu có) xem hình 3.14.
- 3.5.3. Các góc lõm của các phần tử thuộc kết cấu tường chắn đất có cốt thép chịu kéo phải được bố trí cốt thép theo một trong các cách sau:
- a) Bằng các lưới hàn, giao nhau có các thanh cốt thép chịu kéo được đưa vào vùng chịu nén của bê tông một đoạn dài  $l_{II}$  theo các chỉ dẫn bảng 3.5.



**Hình 3-14** Các sơ đồ bố trí cốt thép ở các liên kết góc của các kết cấu bê tông cốt thép khối lớn

Trong trường hợp này vùng chịu nén của bê tông được xác định từ giả thiết giai đoạn làm việc đàn hồi của các mặt cắt tính toán tương ứng:

- b) Khi không có khả năng thực hiện các yêu cầu của các điều 3.5.2. và 3.5.3a thì phải áp dụng các biện pháp đặc biệt để neo các cốt thép chịu lực cụ thể là bố trí ở đầu các thanh cốt thép chịu lực các chi tiết neo đặc biệt ở dạng hàn thêm các thép góc không đều cạnh (hình 3.14) các tấm neo, v.v...

- 3.5.4. Các liên kết góc của các kết cấu bê tông cốt thép khối lớn có thể được cấu tạo theo hình 3.14.

## PHỤ LỤC 1

### CÁC THÍ DỤ BỐ TRÍ CỐT THÉP

#### A- NHÀ TRẠM THỦY ĐIỆN

##### **Nhà trạm thủy điện mang tên Đại hội Đảng cộng sản Liên xô lần thứ 22.**

Cốt thép của nhà trạm thủy điện này có đặc điểm là hàm lượng cốt thép không lớn hơn chiều dày của các kết cấu tương đối lớn. Tấm móng được bố trí các giàn cốt thép bao gồm các cốt thép ngang và một phần cốt thép dọc chịu lực phía trên và phía dưới vuông góc với dòng chảy. Phần cốt thép dọc chịu lực bổ sung phía trên và phía dưới thẳng góc với dòng chảy cũng như cốt thép của tấm dọc theo dòng chảy được thiết kế ở dạng các pa-két.

Phần khuỷu của ống hút bố trí các khối cốt thép chịu lực, trong đó đai phía dưới là lớp áo thép.

Trong các phần tử thẳng đứng của nhà trạm: trụ pin và tường thường được bố trí các khối cốt thép.

Toàn bộ các tấm trần khối lớn của ống hút, của đường xả lũ và buồng xoắn đều được thi công không cần giàn giáo, bằng các pa-nen cốt thép kiểu rầm chịu lực có chiều cao  $0,4 \div 0,6$  mét, bao gồm toàn bộ cốt thép chịu lực của một hướng được xác định từ tính toán theo tải trọng của giai đoạn vận hành khai thác.

##### **Nhà máy thủy điện Nóvô-xi-bia**

Việc sử dụng rộng rãi các lưới cốt thép, khung cốt thép là đặc điểm về các giải pháp kết cấu của nhà trạm này.

Trong các bản khối lớn ở nền và trần của phần dưới nước của nhà trạm chủ yếu sử dụng loại khung cốt thép không gian (khối cốt thép) bao gồm các lưới chịu lực phía trên và dưới được liên kết lại bằng các thanh cốt thép xiên và cốt thép lắp ghép.

Dạng cốt thép khác của các tấm trần khối lớn là loại kết cấu gồm các lưới cốt thép ở mặt trên của tấm được bố trí từng lưới tách rời, ngoài ra lưới cốt thép phía trên được đỡ bằng các kết cấu riêng có dạng khung cốt thép.

Kinh nghiệm trên rất thành công đối với các tấm có các mặt cong không song song.

Trong các trụ pin và tường của phần dưới nước của nhà trạm thủy điện đã sử dụng các loại cốt thép sau: Khi chiều dày tới 2m - các khung không gian, bao gồm hai lưới cốt thép bố trí trên các mặt của trụ pin hoặc của tường và các cốt thép lắp ghép liên kết các lưới nói trên, khi chiều dày lớn hơn 2mét - dùng các lưới tách rời và được gia cường bằng các sườn cứng thẳng đứng dạng sóng bằng cốt thép.

Mỗi lưới được lắp ghép tách rời. Các lưới được liên kết cứng với nhau tại chỗ bằng các thanh cốt thép lắp ghép hàn chặt vào các sườn cứng nêu trên.

##### **Nhà máy thủy điện Bukhơ-tar-min-xkaia**

Tấm móng của nhà trạm thủy điện được bố trí các lưới cốt thép phía trên, trong đó liên kết tất cả các cốt thép chịu lực. Các thanh cốt thép của lưới có đường kính  $\Phi 16$ mm.

Trong các tấm trần của ống hút được đặt các rầm bê tông cốt thép đúc sẵn có mặt cắt chữ T, trong đó tập trung toàn bộ cốt thép chịu lực.

Chỉ được phép bố trí cốt thép lẻ trong các trường hợp mà do các đặc điểm cấu tạo không thể lắp ráp các kết cấu cốt thép được.

Các trụ pin, tường và phần lọc mở rộng của ống hút được bố trí các lưới cốt thép có các thanh

cốt thép  $\Phi 16\text{mm}$ . Các tấm trần khối lớn của phần dưới nước của nhà trạm được thi công theo 2 phương pháp:

- a) Trên các dàn giáo sử dụng luân lưu;
- b) Dùng các kết cấu cốt thép chịu lực có treo các ván khuôn vào chúng.

### **Nhà máy thủy điện Vót-kin-xkaia**

Các đặc điểm về giải pháp cấu tạo của nhà trạm là việc sử dụng bê tông cốt thép đúc sẵn và ứng suất trước và các loại khung cốt thép khác nhau.

Việc bố trí cốt thép cho các công trình trong trường hợp khi mà cốt thép không nằm trong các pa-nen cốt thép phải được thực hiện bằng cách sử dụng các kết cấu cốt thép không và các kết cấu cốt thép phẳng: các giàn cốt thép, khung cốt thép, lưới cốt thép và pa-kết. Chỉ cho phép bố trí các thanh cốt thép rời trong các trường hợp đặc biệt khi các đặc điểm cấu tạo không thể lắp ráp được các kết cấu cốt thép.

Kích thước của từng kết cấu cốt thép trên mặt bằng khoảng 6 x 15 mét và trọng lượng giới hạn tới 10 tấn.

Để đơn giản sơ đồ bố trí cốt thép và tăng độ chính xác của việc nối các thanh cốt thép, các kết cấu cốt thép phức tạp được thiết kế thành các khối cốt thép ghép lớn không hạn chế kích thước và trọng lượng. Sau khi gia công xong các kết cấu cốt thép rời trên được cắt ra thành các phần riêng biệt để vận chuyển và sau đó được hàn lại tại nơi lắp đặt.

Các khối cốt thép của đoạn lợ của ống hút và vỏ kết cấu bê tông cốt thép bao quanh máy phát là thí dụ về loại kết cấu thép nêu trên.

Kích thước các kết cấu cốt thép và cách bố trí chúng, được quy định từ điều kiện số mỗi hàn trong khối đổ bê tông phải là ít nhất. Dạng cơ bản về hàn nối tiếp các thanh cốt thép được dự kiến trong thiết kế là dạng hàn máng, tuy nhiên ngoài hiện trường đa số các mối hàn được thực hiện theo kiểu hàn hồ quang với các đoạn cốt thép ốp, trong trường hợp đặc biệt được phép hàn chõng đầu.

### **Nhà máy thủy điện Krat-xoai-arxki**

Tấm móng của nhà trạm được bố trí các lưới cốt thép, các lưới này liên kết tất cả các cốt thép chịu lực với nhau.

Khuỷu cong của ống hút được bố trí các khối cốt thép chịu lực trong đó có sử dụng lớp vỏ bằng thép.

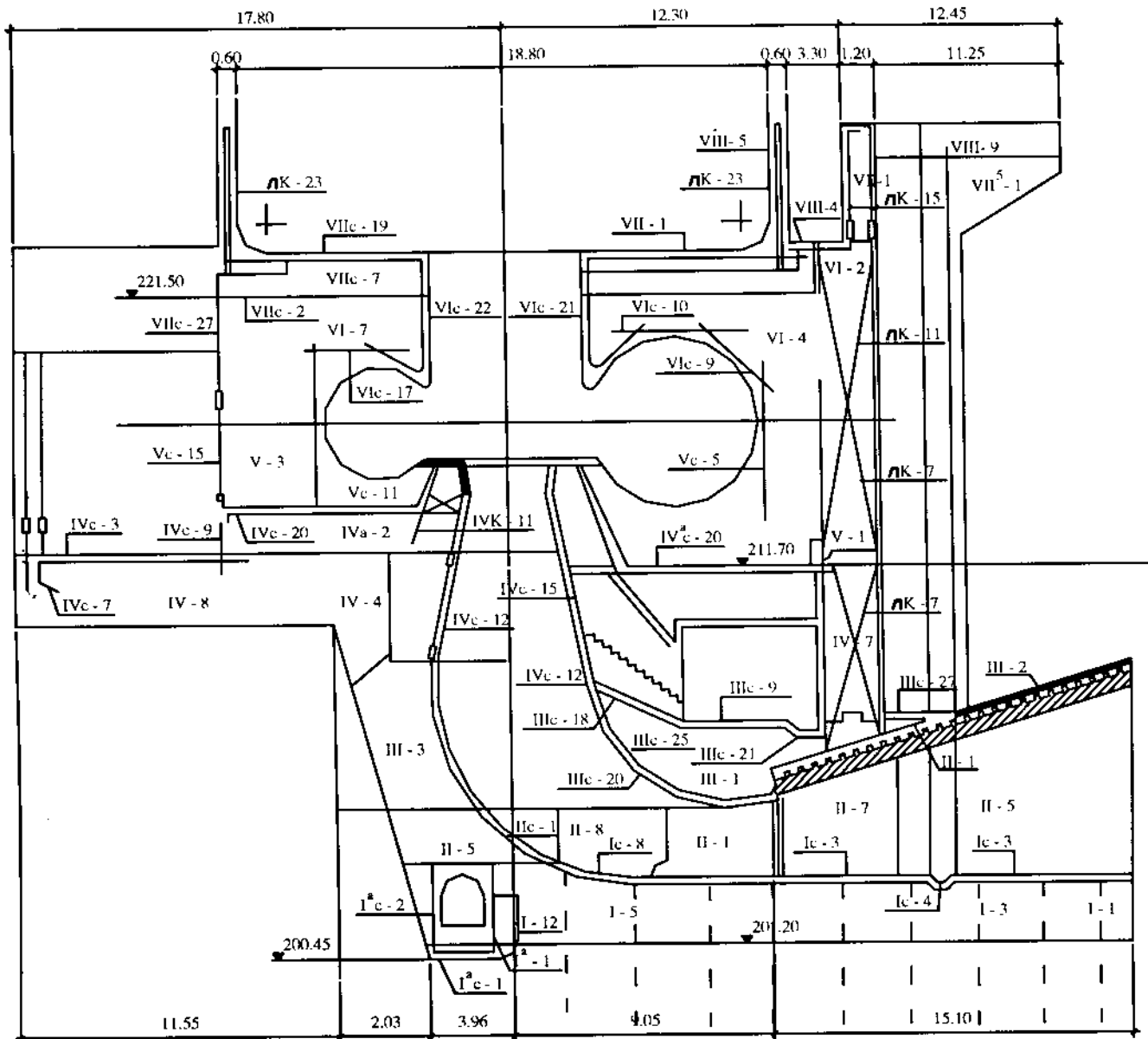
Trong các phần tử thẳng đứng của nhà trạm, trụ pin và tường thường được bố trí khung cốt thép, giàn cốt thép. Chỉ cho phép bố trí các thanh cốt thép rời trong các trường hợp đặc biệt mà vì lý do cấu tạo, không thể lắp đặt được các kết cấu cốt thép.

Để đơn giản sơ đồ cốt thép và tăng độ chính xác của việc nối các thanh, các kết cấu cốt thép phức tạp được thiết kế là các khối cốt thép ghép lớn không hạn chế kích thước và trọng lượng. Sau khi gia công xong, các kết cấu cốt thép này được cắt thành các phần riêng biệt để vận chuyển và sau đó được hàn lại với nhau tại nơi lắp đặt.

Ví dụ về các kết cấu này là các khối cốt thép của các đường dẫn nước, đoạn còn ở đầu ống hút và các vỏ bê tông cốt thép (bao máy phát).

Kích thước của các kết cấu cốt thép và cách bố trí chúng được quy định từ điều kiện số mỗi hàn trong khối đổ bê tông phải là ít nhất. Kiểu cơ bản về hàn nối cốt thép được dự tính trong thiết kế là kiểu hàn máng, nhưng tại hiện trường phần lớn các mối hàn được thực hiện theo kiểu hàn hồ quang có thanh ốp.

## Nhà máy thủy điện Dây-xkaia (hình 1,2,3,4,5)



Hình 1. Sơ đồ bố trí cốt thép phần dưới nước của nhà trạm thủy điện Dây-xkaia (cắt 1-1)

Đặc điểm của giải pháp kết cấu của nhà trạm là việc sử dụng bê tông cốt thép lắp ghép các pa-nen cốt thép, các khung cốt thép và lưới cốt thép.

Chỉ cho phép bố trí các thanh cốt thép lẻ trong các trường hợp đặc biệt khi mà vì các đặc điểm cấu tạo không thể lắp đặt được các kết cấu cốt thép.

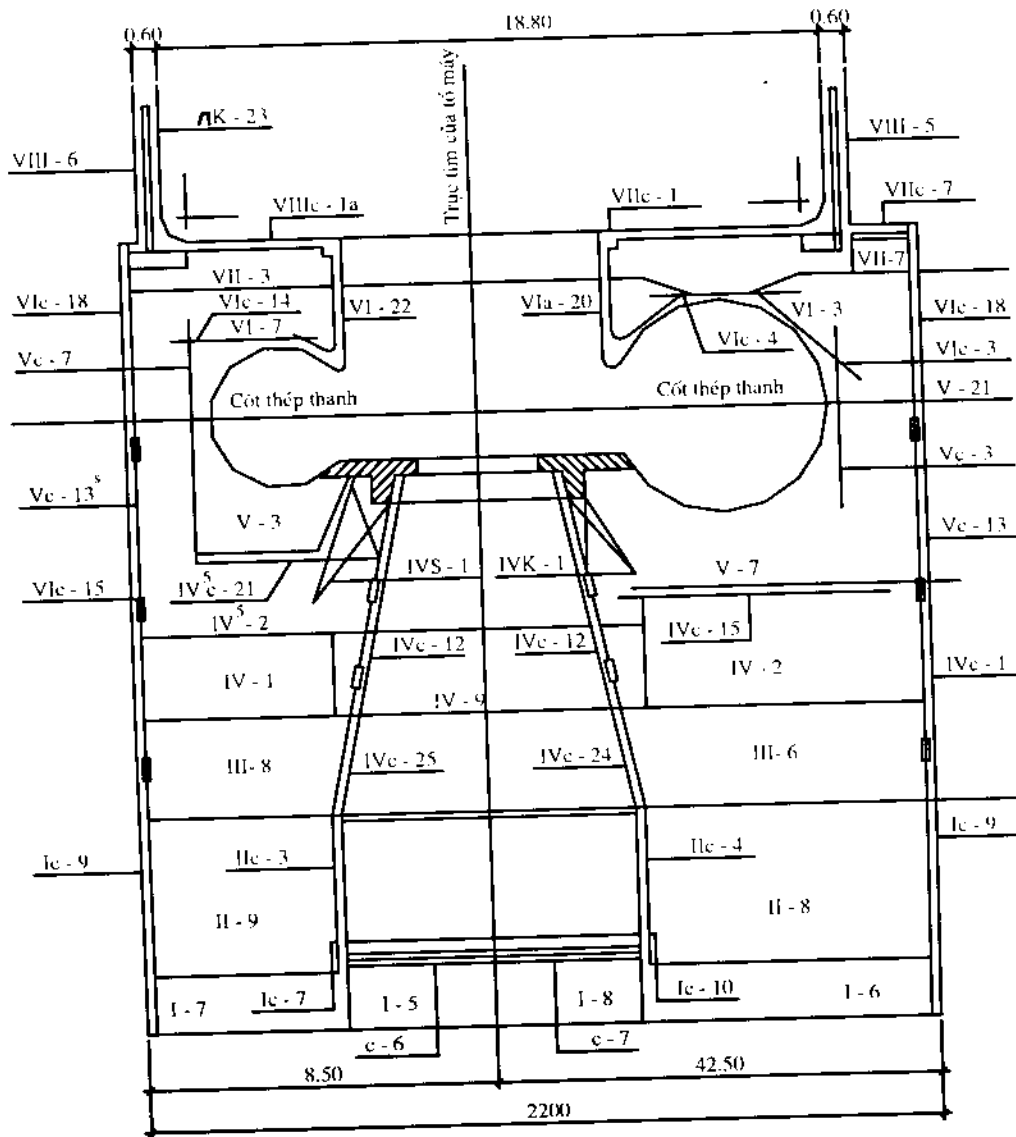
Tấm móng được neo vào nền đá bằng các bó neo, mỗi bó neo gồm 6 thanh  $\phi 22$  nhóm A-II. Bản đáy được bố trí lưới cốt thép phía trên gồm 5 thanh  $\phi 20$  nhóm A-II trên một mét. Trụ pin của ống hút được bố trí các khung bằng cốt thép loại  $\Phi 25$ -AII.

Trần của các ống hút được thi công bằng các rầm bê tông cốt thép lắp ghép có mặt cắt chữ T trong đó đặt cốt thép chịu lực.

Giữa các rầm đúc sẵn đặt các pa-két cốt thép nhằm bổ sung số cốt thép còn thiếu trong các rầm. Cốt thép phân bố đặt dọc theo dòng chảy trên các sườn của rầm lắp ghép dưới dạng các



pa-kết, cốt thép. Ở đáy khuỷu cong của ống hút được bố trí các thanh thép lè  $\Phi 25$ -AII đặt theo các sườn cứng của vỏ kim loại:

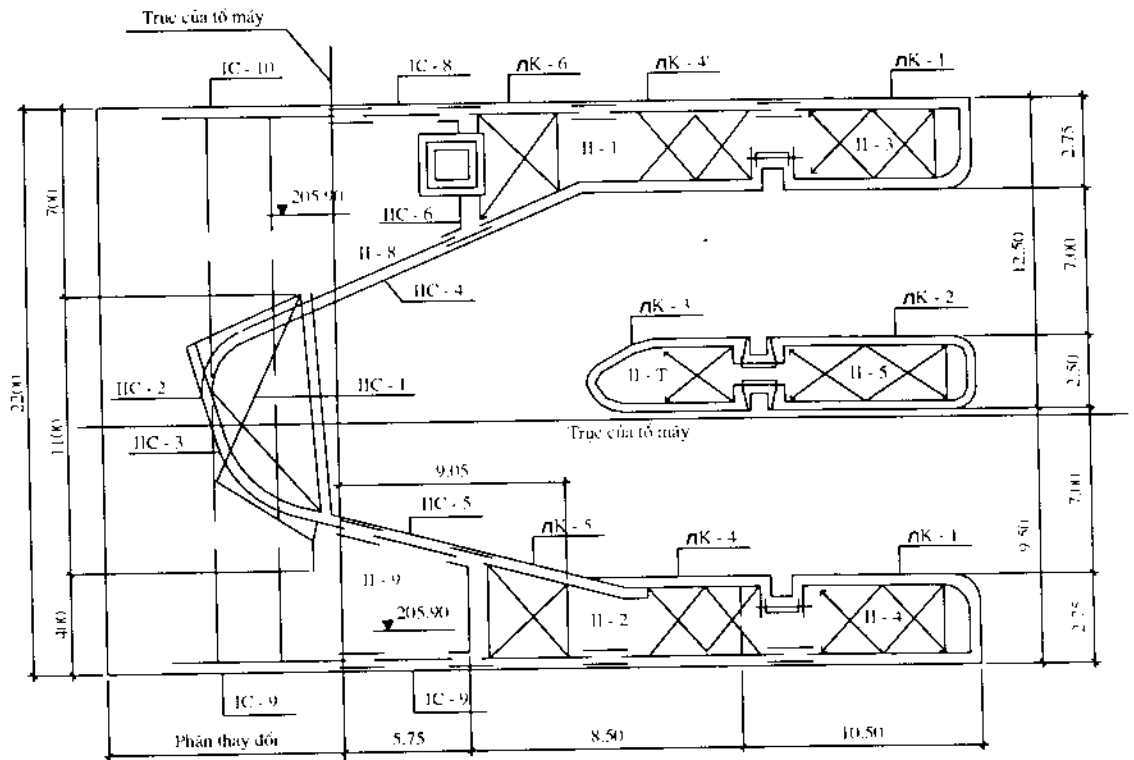


**Hình 2:** Sơ đồ bố trí cốt thép của phần dưới nước của nhà máy thủy điện Dey-xkaia (cắt 2-2)

Đoạn còn ở đầu ống hút đã bố trí các lưới bằng cốt thép 25-AII có bước bằng 25cm.

Ở tường chịu áp hạ lưu được bố trí các giàn cốt thép với các pa-nen cốt thép treo trên chúng (ở phía hạ lưu trong vùng mực nước thay đổi).

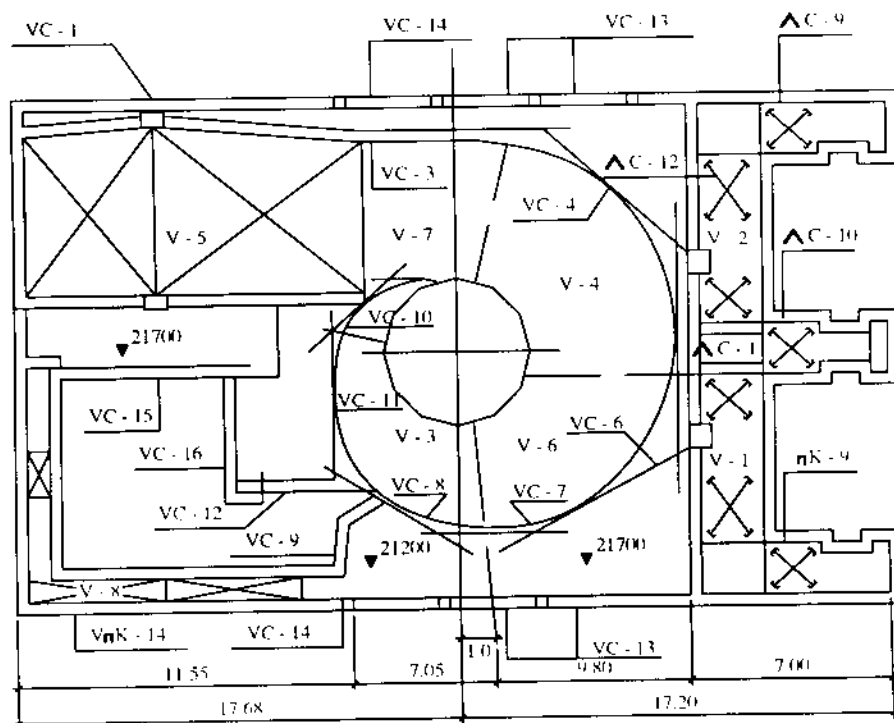
Trong các pa-nen cốt thép có cốt thép chịu lực của tường hạ lưu, trong các tường nhà được bố trí các lưới cốt thép. Trong các khối buồng xoắn bố trí các lưới bằng cốt thép  $\Phi 25$ -AII có bước bằng 25cm. Trong tường và sàn của hành lang tiêu nước và tháo cạn của tuyến áp lực của tua-bin bố trí lưới bằng cốt thép  $\Phi 25$ -AII. Trần của hành lang được thực hiện bằng bê tông cốt thép lắp ghép (bằng các rầm khi  $L = 7$  mét, bằng các bản khi  $L = 4$ m) ở trong đặt các cốt thép chịu lực tính toán.



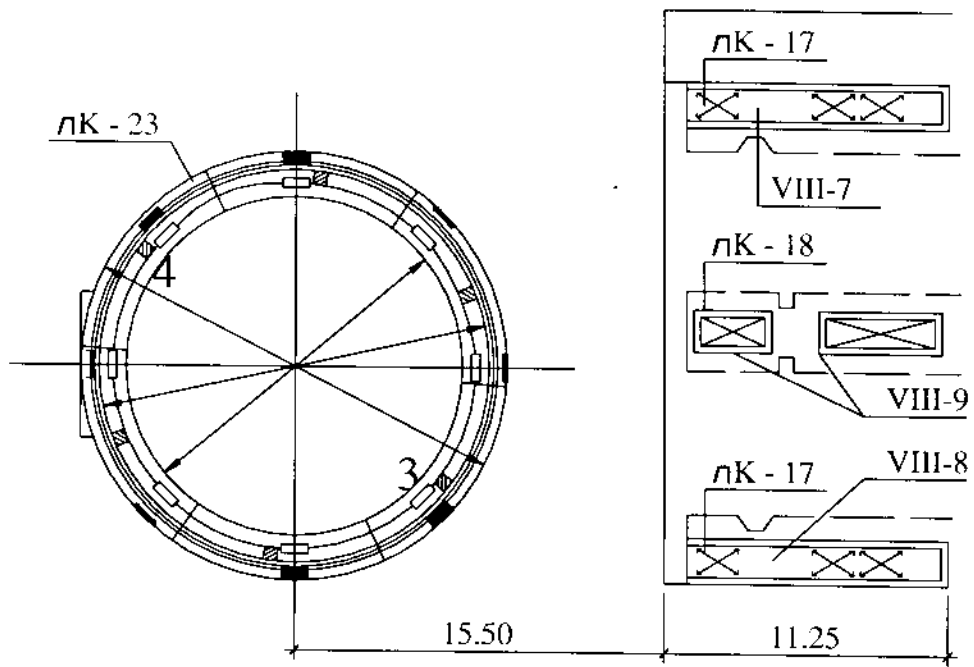
**Hình 3:** Sơ đồ bố trí cốt thép của ống hút nhà máy thủy điện Dãy-xkaia

Giếng vữa bao quanh máy phát (kết cấu vòng bê tông cốt thép) được bố trí các khung cốt thép với các thanh  $\Phi 25$ -AII. Trong công son phía dưới ở hạ lưu của trụ đỡ dưới rầm cầu được bố trí các giàn cốt thép chịu lực, có đai dưới được đổ bê tông liền khối. Độ vươn của công son bằng 6,2 mét.

Để đặt các tổ máy khởi động, tường hạ lưu và các trụ pin được đặt cốt thép phụ thêm dưới dạng các pa-két cốt thép gồm 2 lớp  $\Phi 50$ -AII.



**Hình 4 –** Sơ đồ bố trí cốt thép của buồng xoắn nhà máy thủy điện Dãy-xkaia (mặt bằng lớp II).



**Hình 5** – Sơ đồ bố trí cốt thép giếng máy phát của nhà máy thủy điện Dây-xkaia (mặt bằng lớp VIII)

## B- TƯỜNG CHẢN ĐẤT

Ví dụ bố trí cốt thép

Để làm các ví dụ về bố trí cốt thép, đề nghị xét 3 tường chắn có chiều cao 15, 5, 25 và 10 mét được thiết kế cho 3 nhà trạm thủy điện.

a) Tường chắn kiểu công xon bằng bê tông cốt thép có phần vưon của bản móng về phía đất đắp (hình 1-7)

Tường cao 15,5 mét, mặt trước của tường thẳng đứng, lưng tường có độ dốc 10: 1.

Tấm móng có chiều rộng 6,5 mét, mặt cắt thay đổi với chiều cao từ 2,5 đến 1,05 mét.

Cốt thép trong tấm móng là lưới cốt thép, cốt thép trong tường là các khung cốt thép không gian K-1, K-2.

b) Tường chắn kiểu công xon bằng bê tông cốt thép có tấm móng vưon về 2 phía của tường thẳng đứng (hình 1-8).

Tường cao 25 mét, mặt trước của tường thẳng đứng, mặt lưng tường có 2 độ dốc thẳng đứng và nghiêng với độ dốc 4: 1.

Tấm móng tiếp xúc với nền đá có chiều rộng 12,8 mét, mặt cắt của nó thay đổi, với chiều dày từ 1,0 ÷ 5 mét, trong tấm móng bố trí các lưới cốt thép, để giữ lưới cốt thép trong vị trí thiết kế đã bố trí khung cốt thép định vị K-3 (hình 1-8);

Tường được bố trí các khung cốt thép không gian K4, K5 và K6;

c) Tường chắn kiểu công xon bằng bê tông cốt thép có tấm móng vưon về cả 2 phía của tường (hình 1.9);

Tường cao 10 mét, mặt ngoài của tường thẳng đứng, lưng tường có độ dốc 6: 1, tấm móng của tường rộng 6.0 mét và có mặt cắt thay đổi với chiều dày từ 1,7 ÷ 0,6 mét.

Tấm móng và tường được bố trí các lưới cốt thép dài 8 mét (hình 1-9).

## PHỤ LỤC 2

### TÍNH TOÁN KẾT CẤU CỐT THÉP CHỊU LỰC

Các kết cấu cốt thép chịu lực (các giàn cốt thép) được tính toán riêng theo 2 giai đoạn làm việc của chúng.

Giai đoạn thứ nhất, các giàn cốt thép làm việc như kết cấu cốt thép chịu tải trọng do trọng lượng bản thân, trọng lượng ván khuôn và hỗn hợp bê tông mới đổ, tải trọng lắp ráp khi đổ bê tông, áp lực gió lên mặt ván khuôn, v.v....

Giai đoạn thứ 2, giàn cốt thép làm việc cùng với bê tông như các cốt thép bình thường trong mặt cắt bê tông cốt thép chịu toàn bộ tải trọng tính toán.

Việc tính toán phải được bắt đầu từ giai đoạn thứ hai nghĩa là theo các tải trọng khai thác vận hành theo chỉ dẫn trong phần “Quy trình thiết kế kết cấu bê tông và bê tông cốt thép công trình thủy công”.

Khi tính toán theo giai đoạn thứ hai, không xét tới các ứng suất ban đầu trong các phần tử của giàn cốt thép do làm việc ở giai đoạn thứ nhất.

Phải dự kiến chiều cao của giàn cốt thép cũng như phân chia khối đổ bê tông sao cho các tải trọng thi công không làm tăng diện tích mặt cắt của đai chịu kéo của giàn cốt thép so với diện tích của cốt thép dọc chịu kéo được xác định bằng tính toán theo các tải trọng khai thác. Giàn cốt thép gồm các phần tử chịu lực cần thiết cho giai đoạn làm việc thứ nhất và các cốt thép bổ sung cần thiết cho sự làm việc ở giai đoạn thứ 2.

Nên hàn cốt thép chịu lực bổ sung vào các giàn cốt thép chịu lực khi gia công chúng.

#### Lựa chọn mặt cắt các phần tử của kết cấu cốt thép chịu lực

Khi tính toán kết cấu cốt thép chịu lực phải lấy các tải trọng theo tiêu chuẩn hiện hành về thi công và nghiệm thu các công việc về bê tông và bê tông cốt thép. Các lực trong các thanh của kết cấu thép được xác định bằng phương pháp tĩnh học công trình được dùng để tính toán các thanh của giàn xuyên thông.

Khi xác định nội lực, được phép xem các nút của giàn cốt thép như các liên kết khớp.

Tải trọng ở ngoài nút được thay thế trong tính toán giàn cốt thép bằng các phần lực ở các nút kê bên có xét đến mômen uốn ở các pa-nen đai giàn, ngoài ra được phép coi các pa-nen đai giàn như các rầm kê tự do.

Việc tính toán các phần tử của kết cấu cốt thép phải được tiến hành theo các chỉ dẫn của “tiêu chuẩn thiết kế các kết cấu thép” theo các công thức sau:

a) Khi chịu kéo đúng tâm

$$\frac{N}{F_{HT}} \leq R \quad (1)$$

b) Khi chịu nén đúng tâm

$$\frac{N}{\varphi \cdot F} \leq R \quad (2)$$

c) Khi chịu uốn ở một trong các mặt phẳng chính

$$\frac{M}{W_{HT}^n} \leq R \quad (3)$$

Khi chịu uốn trong 2 mặt phẳng chính:

$$\frac{M_x}{J_{x,HT}} \cdot y \pm \frac{M_y}{J_{y,HT}} \cdot x \leq R \quad (3')$$

d) Khi chịu kéo lệch tâm và nén lệch tâm:

$$\frac{N}{F_{HT}} \pm \frac{M_x}{J_{x,HT}} \cdot y \pm \frac{M_y}{J_{y,HT}} \cdot x \leq R \quad (4)$$

Trong đó: N- lực kéo hoặc nén dọc trục tính toán;

M, M<sub>x</sub>, M<sub>y</sub> - các giá trị tuyệt đối của mômen uốn tính toán;

R - cường độ chịu kéo hoặc nén tính toán của thép (bảng 1);

F<sub>HT</sub> - diện tích mặt cắt tinh (net-to) của phần tử;

F - diện tích mặt cắt thô (brut-tô) của phần tử;

φ - hệ số uốn dọc được lấy trong bảng 6 theo độ mảnh lớn nhất:

$$\lambda = \frac{l_0}{r} \quad (5)$$

Trong đó: l<sub>0</sub> - chiều dài tính toán của từng nhánh của phần tử của giàn (bảng 4, 5);

r - bán kính quán tính của mặt cắt của thanh đối với trục thẳng góc với mặt phẳng trong đó xác định độ mảnh;

W<sub>n</sub><sup>n</sup> - mômen kháng dẻo của mặt cắt giảm yếu

Mômen kháng dẻo W<sub>n</sub> bằng 2 lần mômen kháng dẻo của một nửa diện tích mặt cắt đối với trục đi qua trọng tâm mặt cắt. Trị số W<sub>n</sub> đưa vào tính toán không được vượt quá 1.2W.

J<sub>x,HT</sub>, J<sub>y,HT</sub> - các mômen quán tính của mặt cắt tinh ứng với trục x - x và y - y;

x, y - các tọa độ của điểm đang xem xét của mặt cắt đối với các trục chính của nó.

Cường độ tính toán của thép hình và cốt thép được ghi ở bảng 1.

**Bảng 1**

Trạng thái ứng suất	Cường độ tính toán KG/cm <sup>2</sup> của thép nhóm						
	A-I	A-II	A-III Φ 10 ÷ 40	C <sub>38/23</sub>	C <sub>44/29</sub>	C <sub>46/33</sub>	C <sub>52/40</sub>
Kéo, kéo, uốn	2100	2700	3600	2100	2600	2900	3400

Độ mảnh của các phần tử của giàn cốt thép làm việc tạm thời hoặc trong giai đoạn thi công (để đổ bê tông lỏng chưa đông cứng) được phép lấy theo bảng 2

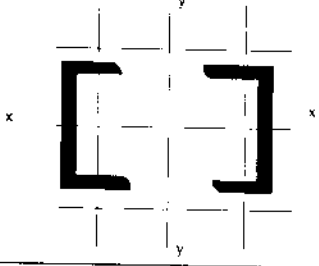
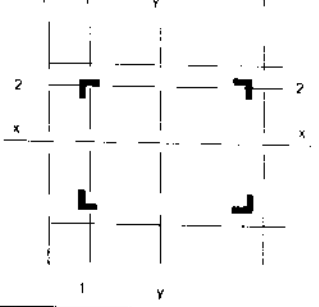
**Bảng 2**

Các phần tử của kết cấu cốt thép	Độ mảnh cho phép lớn nhất
- Các thanh đai chịu nén, các thanh chéo và các thanh đứng của giàn truyền phản lực gối tựa	150
- Các phần tử chịu nén khác của giàn	200
- Các thanh dùng để giảm chiều dài, tính toán của các thanh chịu nén và các phần tử không chịu lực khác	220
- tất cả các phần tử chịu kéo của giàn khi chịu các tải trọng tĩnh tác động lên kết cấu	400

**Chú thích:**

1. Độ mảnh giới hạn của các thanh chéo chịu nén (trừ các thanh ở gối tựa) của các kết cấu mạng không gian bằng thép góc đơn được lấy như sau: khi sử dụng khả năng chịu lực của các thanh chéo đến 50% bằng 220; khi sử dụng khả năng chịu lực từ 50 đến 100% nội suy giữa các giá trị từ 220 đến 200.
2. Khi kiểm tra độ mảnh của các thanh chịu kéo của kết cấu mạng giao nhau gồm các thép góc đơn, đều cánh, bán kính quán tính của mặt cắt thép góc được lấy đối với trục song song với bản cánh của thép góc.
3. Đối với các thanh chéo chịu kéo của giàn có các nội lực nhỏ mà tại đó tải trọng được đặt ở vị trí bất lợi, dấu của nội lực có thể thay đổi, độ mảnh giới hạn được lấy như đối với các phần tử chịu nén đồng thời, các bản liên kết phải được bố trí cách nhau không quá 40r.

**Bảng 3**

Mặt cắt của thanh	Các phần tử dùng để liên kết	Độ mảnh tính đối
	Các bản	$\sqrt{\lambda_y^2 + \lambda_z^2}$
	Các lưới	$\sqrt{\lambda_y^2 + k \cdot \frac{F}{Fp_1}}$
	Các bản	$\sqrt{\lambda^2 + \lambda_1^2 + \lambda_2^2}$
	Các lưới	$\sqrt{\lambda^2 + F \left( \frac{k_1}{Fp_1} + \frac{k_2}{Fp_2} \right)}$

Đối với các thanh ghép (gồm nhiều thanh đơn ghép với nhau) chịu nén đúng tâm có các nhánh các thanh đơn liên kết với nhau bằng các bản nhỏ hoặc lưới, hệ số uốn dọc đối với trục tự do (vuông góc với mặt các bản nhỏ hoặc lưới) phải được xác định bằng độ mảnh tính đối  $\lambda_{np}$ , tính theo các công thức ở bảng 3.

Các ký hiệu trong bảng 3

$\lambda_y$  - độ mảnh của toàn thanh đối với trục tự do;

$\lambda$  - độ mảnh lớn nhất của toàn thanh;

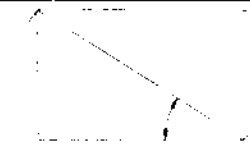
$\lambda_1, \lambda_2$  - độ mảnh của các nhánh riêng rẽ đối với trục 1-1 và 2-2 ở các đoạn nằm giữa các bản nhỏ được hàn để liên kết các nhánh (khoảng cách trong);

F - diện tích mặt cắt của toàn thanh;

$Fp_1, Fp_2$  - diện tích mặt cắt các thanh chéo của lưới, nằm trong các mặt phẳng vuông góc với các trục tương ứng 1-1 và 2-2;

$k_1, k_2$  - các hệ số tùy thuộc vào giá trị của các góc 1 và 2 giữa các thanh chéo của lưới và nhánh trong các mặt của các lưới tương ứng (bảng 4).

Bảng 4

	$\alpha_1 (\alpha_2)$	30°	40°	45° ÷ 60°
	$k_1 (k_2)$	45	31	25

**Chú thích:** Độ mảnh của từng nhánh  $\lambda_1$  và  $\lambda_2$  ở các đoạn giữa các bản liên kết phải không lớn hơn 40r.

Bảng 5

Hướng uốn dọc	Chiều dài tính toán $l_0$		
	Của các thanh đai	Của các thanh chéo và thanh đứng ở gối	Của các thanh khác của giàn
- Trong mặt phẳng của giàn	$l$	$l$	0,8 $l$
- Trong hướng vuông góc với mặt phẳng của giàn (ngoài mặt phẳng của giàn)	$l_1$	$l_1$	$l_1$

Chiều dài tính toán  $l_0$ , khi xác định độ mảnh của các phần tử có mặt cắt đối xứng qua mặt phẳng của giàn, trừ các thanh giao cắt nhau của giàn mạng phải được lấy theo bảng 5.

$l$  - chiều dài hình học của phần tử (khoảng cách giữa các tâm của các nút), trong mặt phẳng của giàn;

$l_1$  - khoảng cách giữa các nút để cố định không cho dịch chuyển ra khỏi mặt phẳng của giàn (giữa các thanh đai của giàn các thanh giằng đặc biệt, các tâm trần cứng cố định vào các thanh đai bằng các mối hàn, hoặc bằng bulông v.v....).

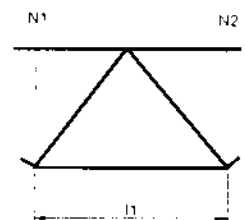
#### Chú thích:

1. Đối với các phần tử riêng biệt của lưới bằng cốt thép góc đơn, chiều dài tính toán  $l_0$  được lấy bằng chiều dài hình học của chúng.

2. Nếu trên chiều dài  $l_1$  của phần tử có tác dụng của các lực nén  $N_1$  và  $N_2$ ,  $N_2 < N_1$  thì độ ổn định ngoài mặt phẳng của phần tử này được kiểm tra theo lực lớn hơn  $N_1$ , với chiều dài tính toán  $l_0 = l_1 (0,75 + 0,25 N_2/N_1)$ .

Chiều dài tính toán  $l_0$  của các thanh giao cắt nhau của giàn với mạng chữ thập khi xác định độ mảnh của chúng, được lấy trong mặt phẳng giàn bằng khoảng cách từ tâm của nút giàn đến điểm giao nhau của chúng ( $l_0 = l$ ); ngoài mặt phẳng của giàn theo bảng 5.

Bán kính quán tính của các phần tử chịu nén là thép góc đơn khi đó phải lấy bằng  $r_{\min}$  khi  $l = l_1$  và bằng  $r$  ứng với tim của mặt cắt thép góc song song với mặt phẳng giàn khi  $l_0 = 0,7 l_1$  và  $l_0 = l_1$ .



#### Tính toán các liên kết hàn

Lực tính toán do mối hàn góc chịu khi các liên kết giữa các phần tử với nhau và với các mặt phẳng bằng:



$$N \leq (\beta \cdot h_m) l_m \cdot R_k^h;$$

trong đó:

$h_m$  - chiều dày của mối hàn góc được lấy bằng cạnh góc vuông của tam giác cân nội tiếp;

$\beta$  - hệ số được lấy tùy thuộc vào loại hàn được quy định trong đồ án:

Đối với hàn tay,  $\beta = 0,7$ ;

Đối với hàn nửa tự động  $\beta = 0,8$ ;

Đối với hàn tự động  $\beta = 0,9 - 1,0$ .

$l_m$  - chiều dài tính toán của mối hàn, bằng chiều dài toàn phần của nó trừ đi 10mm;

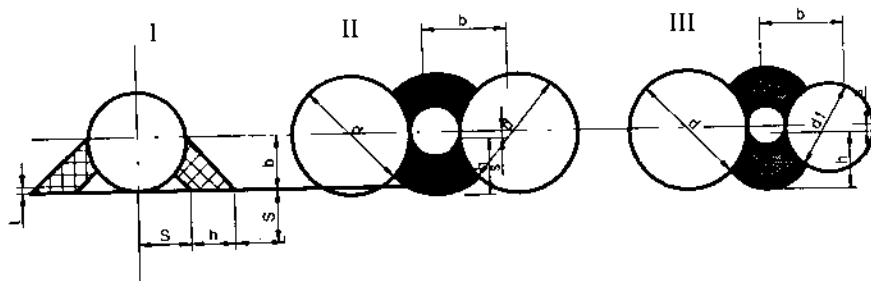
$R_k^h$  - cường độ tính toán của mối hàn góc được lấy theo bảng 6.

Để xác định chiều dài của mối hàn khi hàn các thanh cốt thép với nhau hoặc với các mặt phẳng, có thể sử dụng quan hệ giữa chiều cao có ích của mối hàn  $h$  và chiều rộng của mối hàn được đo ngoài thực tế (xem hình 2-1).

Khi hàn các thanh cốt thép tròn với nhau hoặc với mặt phẳng, để đảm bảo chiều dày cần thiết  $h_m$  phải cho trước kích thước chiều rộng  $b$  của mối hàn, chiều rộng này được xác định theo các công thức (hình 2-1) hoặc theo đồ thị (hình 2-2). Chiều dày của mối hàn không thể đo trực tiếp trong thực tế và được đánh giá theo chiều rộng  $b$  của mối hàn.

**Bảng 6**

Liên kết hàn	Trạng thái ứng suất	Cường độ tính toán $R_k^h$ (KG/cm <sup>2</sup> ) trong kết cấu bằng thép nhóm			
		A-I và C <sub>38/23</sub>	A-II và C <sub>44/29</sub>	C <sub>49/33</sub>	A-III và C <sub>52/40</sub>
Hàn góc	Cắt	1500	1800	2000	2200



**Hình 2-1**

Quan hệ giữa chiều cao có ích của mối hàn và chiều rộng  $b$  của nó được xác định theo các công thức nêu dưới đây:

Các công thức để xác định cách hàn các thanh cốt thép tròn đối với các trường hợp đã nêu ở hình 2-1.

Trường hợp I: Khi hàn thanh tròn  $d$  với mặt phẳng:

$$S = \sqrt{\left(\frac{d}{2}\right)^2 - \left(\frac{d}{2} - h\right)^2}; \quad b = \frac{(h + S)^2}{d}$$

Trường hợp II: Khi hàn 2 thanh tròn có cùng đường kính với nhau:

$$S = \sqrt{\left(\frac{d}{2}\right)^2 - \left(\frac{d-1}{2}\right)^2}; b = \frac{2(h+S)^2}{d}$$

Trường hợp III: Khi hàn 2 thanh tròn có đường kính khác với nhau:

$$S = \sqrt{\left(\frac{d_1}{2}\right)^2 - \left(\frac{d_1-x}{2}\right)^2}$$

Trong đó:  $x = \frac{d_1 - l^2}{d + d_1 - 2l}$

$$\text{và } b = \frac{(h+S)^2}{d_1} - \left(1 - \frac{d_1}{d}\right);$$

Tất cả kích thước trong các công thức nêu trên được tính bằng mm;

$d$  - đường kính của thanh cốt thép lớn hơn;

$d_1$  - đường kính của thanh cốt thép nhỏ hơn;

$l$  - khoảng cách giữa các điểm mà tại đó bắt đầu có sự hàn chắc khoảng cách này bằng đường kính que hàn.

$d_q$  - trừ đi  $l \div 2$  mm tức là:

$$l = d_q - 1 \text{ mm đối với } d_q = 4 \div 8 \text{ mm}$$

$$l = d_q - 2 \text{ mm đối với } d_q = 10 \div 12 \text{ mm.}$$

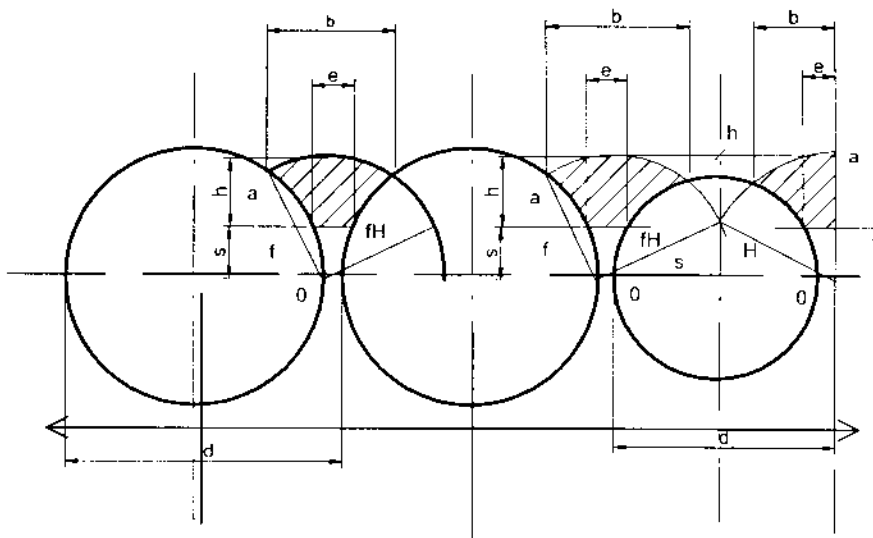
#### Chú thích:

1. Các mối hàn lồi (góc) ở các thanh tròn (và trường hợp ở hình 1) phải được tính toán theo nội lực tính toán trong thanh và phải có chiều cao làm việc  $h$  trong phạm vi  $(0,15 - 0,4)d$ .

2.  $h$  đối với các trường hợp 1 và 2 (hình 2-1) được lấy không nhỏ hơn 4mm và không lớn hơn  $1,5d$ .

Kích thước lý thuyết của lưới dạng lưới sóng xem ở bảng 7.

#### Biểu đồ để xác định chiều rộng của các mối hàn lồi ở các thanh cốt thép tròn



Hình 2-2. Mặt phẳng được hàn với các thanh tròn.

1. Tính toán trị số  $l = 0,8d_q$ ;

trong đó  $d_q$  - đường kính que hàn

- Trong mặt cắt ngang của mỗi liên kết của các thanh được vẽ theo tỷ lệ không nhỏ hơn 1:1. Tìm trên đường tròn vị trí các điểm f mà khoảng cách giữa chúng phải bằng l (theo đường song song với OO);
- Đặt trên đường tròn phải hàn có đường kính lớn hơn, hoặc trên mặt phẳng sẽ hàn với đường tròn đoạn cung (af) hoặc (a'f) tương ứng bằng chiều dày đã định (chiều cao làm việc) của mỗi hàn h.
- Từ tiếp điểm (O) hoặc (O'), với bán kính không đổi bằng đoạn thẳng Oa hoặc O'a' tương ứng; vẽ đường bao bên ngoài của mỗi hàn và xác định chiều rộng b bằng cách đo trực tiếp.

### Các kích thước lý thuyết của các lưới lượn sóng

1. Các kích thước (b) của thanh lượn sóng có đỉnh sóng được nắn thẳng (mm).

d'(mm)	30"	40"	45"	50"	55"	60"	65"	70"	75"
12	52	56	58	60,5	62,5	65	67	70	72
14	53	57	59	61,5	63,5	66	68,5	71	74
16	53,5	58	60	62	65	67	70	72,5	75,5
18	54	58,5	61	63	66	68	71	74	77
20	54,5	59	61,5	64	67	69,5	72	75	78,5
22	55	60	62,5	65	68	70,5	73,5	77	80
25	56	61	64	66,5	69	72,5	75,5	79	82
28	57	62	65,2	68	71	74	77,5	81	84,5
30	61	66,5	69,5	73	76	79,5	83	87	91
32	65	71	74	77,5	81	86	88,5	92,5	97

Đường kính của các trục dùng để uốn:

$$d_{trục} \min = 28\text{mm}$$

$$d_{trục} \geq d$$

$$b = 1,5d_{trục} + (d + d_{trục}) \cdot \text{tg} \frac{\gamma}{2}$$

chiều dài nhánh:

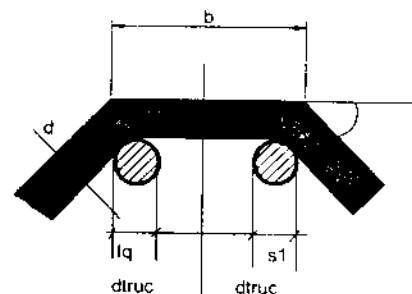
$$S = \frac{h-d}{\sin \gamma}$$

$$\text{Chiều cao sóng } h = \frac{l_s - 2b}{2\text{tg} \gamma} + d$$

$$\text{Bước sóng: } l_s = 2[(h-d)\text{tg} \gamma + b]$$

Chiều dài của thanh trong phạm vi của sóng:

$$l_j = 2(s + b) = 2 \left( \frac{h-d}{\sin \gamma} + b \right)$$



## 2. Các kích thước (b) và (t) của thanh lượn sóng có đỉnh sóng tròn, (mm).

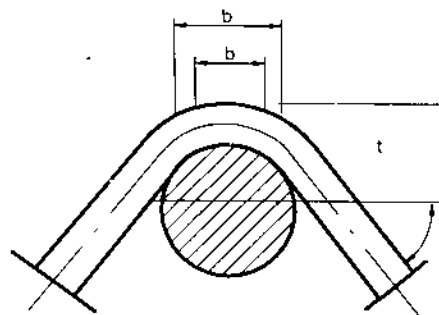
Đường kính của các trục dùng để uốn:

$$d_{trục} = 50\text{mm}$$

$$b = 0.0349\gamma \left(25 + \frac{d}{2}\right)$$

$$b_1 = 2 \cdot \sin\gamma \left(25 + \frac{d}{2}\right);$$

$$t = \left[2\sin^2\frac{\gamma}{2} \left(25 + \frac{d}{2}\right)\right] + \frac{d}{2}$$



d(mm)	$\gamma$	30°	40°	45°	50°	60°	70°	80°	90°
12	b	32	43	48,5	54	64,5	75,5	86,5	97,5
	t	10	13	15	17	22	26	32	37
14	b	33	44	50	55,5	67	78	89	100,5
	t	11	14,5	17,5	18,5	23	28	33	39
16	b	34	45,5	52	57,5	69	80,5	92	103,5
	t	12,5	16	18	20	25	30	35	41
18	b	35,5	47	53,5	59	71	83	95	107
	t	13,5	17	19	21	26	31	37	43
20	b	36,5	48,5	55	61	73	85,5	97,5	110
	t	15	18	20	22,5	27,5	33	39	45
22	b	37,5	50	56,5	62,5	75	88	101	113
	t	16	19,5	21,5	24	29	35	41	47
25	b	39	52	59	65,5	78,5	91,5	105	117,5
	t	17,5	21,5	23,5	26	31	37	43,5	50
28	b	41	54	61	67	81,5	95	109	121
	t	19	23	25,5	28	33,5	39,5	46	53
30	b	42	55,5	63	69,5	83,5	95,5	112	125
	t	20,5	24,5	26,5	29,5	36,5	41	48	55
32	b	43	57	64,5	71,5	85,5	100	114,5	129
	t	21,5	25,5	28	30,5	36,5	43	50	57
36	b	45	59,5	67,5	75	90	105	120	135
	t	24	28	30,5	33,5	39,5	46	53,5	61
38	b	46	61	69	76,6	92	107,5	123	138
	t	25	29,5	32	34,5	41	48	55,5	63
40	b	47	62,5	70,5	78,5	94	110	125,5	141
	t	26	30,5	33	36	42,5	49,5	57	65

Chiều dài đoạn thẳng của 1 nhánh:

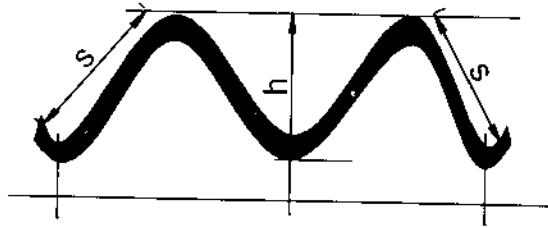
$$s = \frac{h - 2t}{\sin \gamma}$$

Chiều cao:  $h = \frac{l_s - 2b_1}{2tg\gamma} + 2t$

Bước sóng:  $l_s = 2[(h - 2t)tg\gamma + b_1]$

Chiều dài của thanh trong phạm vi sóng:

$$l_1 = 2(s + b) = 2 \left[ \frac{h - 2t}{\sin \gamma} + 0,0349\gamma \left( 25 + \frac{d}{2} \right) \right]$$



## PHỤ LỤC 3

## CÁC YÊU CẦU PHẢI ĐƯỢC GHI TRÊN CÁC BẢN VẼ THI CÔNG KẾT CẤU BÊ TÔNG CỐT THÉP

### A- CÁC YÊU CẦU CHUNG

1. Trong các bản vẽ thi công các kết cấu bê tông cốt thép liền khối phải nêu các yêu cầu chung sau đây:

- Mác thiết kế của bê tông về độ bền chịu nén dọc trục, và trong các trường hợp cần thiết, mác bê tông về chống thấm, về độ bền chịu kéo dọc trục.
- Loại cốt thép (thanh hoặc sợi) và mặt cắt của nó, nhóm cốt thép, còn trong các trường hợp cần thiết (ví dụ đối với các kết cấu được tính toán theo chịu mỏi) và mác của thép, tiêu chuẩn tương ứng về hàn. Trong các trường hợp phức tạp phải nêu cả các phương pháp sản xuất các khung cốt thép không gian (khối cốt thép) và trình tự lắp ráp chúng;
- Các biện pháp về bảo vệ chống ăn mòn và bảo vệ khỏi tác động của nhiệt độ cao nếu cần thiết;
- Chiều dày lớp bê tông bảo vệ cốt thép chịu lực, và cả sự cần thiết bố trí các chi tiết định vị tương ứng nhằm đảm bảo vị trí thiết kế của cốt thép là hình dạng của chúng;
- Trong trường hợp không có các bản tính toán riêng thì trên bản vẽ thi công phải vẽ các sơ đồ tính toán, các tải trọng; và nếu có thể thì cả các lực tiêu chuẩn và tính toán trong các mặt cắt chủ yếu.

2. Trong các bản vẽ thi công các phần tử của kết cấu lắp ghép, ngoài các số liệu đã nêu ở trên phải ghi rõ:

Các kích thước nhỏ nhất của các đoạn nối;

Mức độ (chất lượng) hoàn thiện bề mặt (nếu cần thiết);

Vị trí để móc cầu các phần tử khi nâng hạ và lắp ghép (trong trường hợp cần thiết), vị trí các vật kê của chúng khi vận chuyển và xếp ở kho bãi;

Các yêu cầu về đánh dấu tại nhà máy để bảo đảm việc lắp ghép thành cụm lớn được chính xác

- Trong một số trường hợp cần thiết, phải nêu cả các sơ đồ thí nghiệm, các trị số tải trọng, độ võng và các đại lượng cần kiểm tra khác;
- Khối lượng của phần tử lắp ghép.

### B- CÁC YÊU CẦU ĐỐI VỚI BẢN VẼ CỐT THÉP

Các bản vẽ cốt thép được chia ra làm bản vẽ sản xuất các kết cấu cốt thép (các thành phẩm cốt thép) và bản vẽ lắp ráp (để lắp ráp kết cấu cốt thép trong khối đổ bê tông của công trình).

Nếu công tác cốt thép được thực hiện với việc sử dụng các thành phẩm cốt thép, (lưới, khung, giàn cốt thép, v.v...) thì phải lập các bản vẽ về các thành phẩm này (theo các mẫu đã quy định).

Cốt thép trong các mặt chính diện và trong các mặt cắt ngang nhìn được từ phía bên, được vẽ bằng một đường kẻ có chiều dày bằng  $\frac{2}{3}$  s, còn trong các mặt cắt bằng dấu chấm tròn cốt thép

đai được thể hiện bằng các đường có chiều dày  $\frac{s}{2}$  còn trong các mặt cắt chỉ thể hiện các móc uốn của cốt thép nhóm AI.

Trong các bản vẽ lắp ghép nếu cốt thép của kết cấu là các lưới và khung thì kết cấu cốt thép phải được ký hiệu bằng các chữ cái quy ước.

Việc đánh số các thành phẩm cốt thép trong các kết cấu bê tông cốt thép đổ tại chỗ được lấy theo toàn bộ công trình hoặc theo một phần công trình.

Cấm không được vẽ các thanh cốt thép bằng 2 đường trừ các chi tiết được vẽ với tỷ lệ lớn ( $1 \div 5$ ).

Trên bản vẽ chỉ thể hiện các mối hàn lắp ráp với các chỉ dẫn về chiều dài và chiều dày của các mối hàn và phương pháp gia công chúng. Các mối liên kết hàn của cốt thép được thể hiện trên bản vẽ bằng các ký hiệu quy ước đã quy định.

Trong phần chú thích trên các bản vẽ các thành phẩm cốt thép cần phải nêu các phương pháp gia công hàn điện các khung cốt thép và lưới cốt thép, phương pháp nối cốt thép, liên kết cốt thép với thép hình, hoặc phải ghi các tài liệu chuẩn liên quan.

Khi bố trí các thanh cốt thép riêng biệt thì trên mặt bằng, trong các mặt cắt hoặc mặt chính diện phải có hình vẽ kèm của từng cây cốt thép.

Trong bảng kê cốt thép và hình khai triển phải chỉ rõ nhóm thép theo các loại cốt thép được kê trong bản kê, còn trong các trường hợp cần thiết phải ghi cả mác của cốt thép.

Nếu trong các khối khác nhau của một công trình có cùng các thành phẩm cốt thép thì giữ nguyên mác (mã hiệu) của các thành phẩm này cho tất cả các khối.

Nên thể hiện các thành phẩm cốt thép trên các bản mẫu in sẵn.

Đối với các lưới cốt thép đơn giản có thể dùng các bản mẫu trên đó có vẽ các lưới và trên các phần tử của lưới sẽ ghi các kích thước cần thiết.

Lưới vẽ trên các bản mẫu phải có dạng hình chữ nhật, không có lỗ không có các đoạn uốn, cũng như không có các thanh vượt ra khỏi mặt phẳng của lưới. Cốt thép của lưới không được có nhiều hơn 2 cỡ đường kính khác nhau.

Trên các bản vẽ cốt thép phải bố trí:

- a) Bảng liệt kê các phần tử kèm theo sơ đồ đánh mã số;
- b) Bảng kê các thanh cốt thép cho một phần tử;
- c) Hình khai triển thép cho một phần tử;
- d) Các chỉ tiêu cơ bản của khối.

Khi giá trị chiều dài của thanh có cùng một số ký hiệu trên sơ họa mà thay đổi thì phải ghi các giới hạn chiều dài từ  $l_1$  đến  $l_n$ , còn trong bảng kê các thanh thì phải cho chiều dài trung bình  $l_m$ .

Tỷ lệ vẽ trong các bản vẽ cốt thép được lấy bằng 1:20 và 1:50 tùy thuộc vào kích thước của kết cấu và độ phức tạp của nó.

Các hình vẽ chi tiết (các nút) có thể sử dụng tỷ lệ 1:15 và 1:10, các mặt cắt của phần tử dùng tỷ lệ 1:10 và 1:20.

Việc đánh số các kết cấu cốt thép và các thanh cốt thép lẻ trong mỗi bản vẽ lắp ghép phải được bắt đầu từ số thứ nhất.



**MỤC LỤC**

	Trang
<b>PHẦN I: TÍNH TOÁN KẾT CẤU BÊ TÔNG VÀ BÊ TÔNG CỐT THÉP THUYẾT CÔNG</b>	
1. NHỮNG YÊU CẦU TÍNH TOÁN CƠ BẢN VỀ TẢI TRỌNG	5
2. VẬT LIỆU DÙNG TRONG CÁC KẾT CẤU BÊ TÔNG VÀ BÊ TÔNG CỐT THÉP	11
Bê tông	11
Cốt thép	18
Các đặc trưng tiêu chuẩn, tính toán của cốt thép	19
3. TÍNH TOÁN CÁC BỘ PHẬN KẾT CẤU BÊ TÔNG VÀ BÊ TÔNG CỐT THÉP THEO TRẠNG THÁI GIỚI HẠN NHÓM THỨ NHẤT	21
Tính toán các bộ phận bê tông theo độ bền	21
Các bộ phận chịu nén lệch tâm	24
Tính toán các bộ phận bê tông cốt thép theo độ bền	33
Tính toán các mặt cắt thẳng góc với trục dọc của bộ phận theo độ bền	34
Những bộ phận chịu uốn	34
Tính toán mặt cắt hình chữ nhật	35
Tính toán mặt cắt hình chữ T (hoặc chữ I)	38
Các ví dụ tính toán	41
Tính toán theo độ bền các mặt cắt nghiêng với trục dọc của bộ phận theo tác dụng của lực ngang (lực cắt)	68
Tính toán các bộ phận chỉ có cốt đai, không có cốt xiên	72
Tính toán các bộ phận có cốt xiên	75
Tính toán các bộ phận có chiều cao thay đổi chịu tác dụng của lực ngang	75
Tính toán các công xon ngắn	78
Tính toán bộ phận bê tông cốt thép theo tác dụng cục bộ của tải trọng	97
Tính toán chịu nén thủng	100
Tính toán theo độ bền các mặt cắt không gian của các bộ phận làm việc chịu xoắn – uốn	101
Các bộ phận có mặt cắt hình chữ nhật	101
Các phương pháp đơn giản tính toán mặt cắt không gian	104
Tính toán các bộ phận bê tông cốt thép theo chịu mỏi dưới tác dụng của tải trọng lặp lại nhiều lần	111
Tính toán rầm bê tông cốt thép chịu lực trong kết cấu lắp ghép - đúc tại chỗ	121
Tính toán rầm bê tông cốt thép đúc sẵn chịu tải trọng bê tông đợt I	123
4. TÍNH TOÁN NHỮNG BỘ PHẬN KẾT CẤU BÊ TÔNG CỐT THÉP THEO TRẠNG THÁI GIỚI HẠN NHÓM THỨ HAI	128
A. Tính toán các bộ phận bê tông cốt thép theo sự hình thành các khe nứt	128
B. Tính toán những bộ phận bê tông cốt thép theo độ mở rộng của các khe nứt	129
5. TÍNH TOÁN CÁC BỘ PHẬN CỦA CÁC KẾT CẤU BÊ TÔNG VÀ BÊ TÔNG CỐT THÉP THEO TÁC ĐỘNG CỦA NHIỆT ĐỘ VÀ ĐỘ ẨM	150
Phụ lục 1 Độ võng giới hạn cho phép của các bộ phận kết cấu bê tông cốt thép	163
Phụ lục 2 Các trị số của hệ số $\gamma$	164
Phụ lục 3 Các biểu đồ để xác định hệ số $\Psi_s$	166

Phụ lục 4		169
Phụ lục 5		173
Phụ lục 6		179
Phụ lục 7	Biểu đồ về sự thay đổi các trị số trung bình của các hệ số chùng ứng suất nhiệt	180
Phụ lục 8	Các ký hiệu chữ chủ yếu	180

## PHẦN II: CẤU TẠO CỐT THÉP CỦA CÁC KẾT CẤU BÊ TÔNG CỐT THÉP THỦY CÔNG

Phạm vi áp dụng		182
Các chỉ dẫn chung		182
1. CÁC SƠ ĐỒ BỐ TRÍ CỐT THÉP CỦA CÔNG TRÌNH		183
1. Các quy định chung		183
2. Các sơ đồ để nghị bố trí cốt thép cho các bộ phận của công trình		183
- Bố trí cốt thép các tấm móng		183
- Bố trí cốt thép các kết cấu thẳng đứng		184
- Bố trí cốt thép các tấm sàn		184
- Bố trí cốt thép buồng xoắn và đường dẫn nước		186
- Bố trí cốt thép các giếng của máy phát		189
- Bố trí cốt thép các kết cấu khối lớn và tường chắn đất		191
2. CÁC NGUYÊN TẮC THIẾT KẾ KẾT CẤU CỐT THÉP		192
2.1. Các chỉ dẫn chung		192
2.2. Kết cấu cốt thép không chịu lực		193
2.3. Kết cấu cốt thép chịu lực		199
2.4. Kết cấu panen cốt thép		201
2.5. Kết cấu thép bê tông cốt thép		203
3. NHỮNG ĐIỀU CẦN BIẾT VỀ CẤU TẠO VÀ NỐI TIẾP CỐT THÉP		204
3.1. Phân loại và sử dụng cốt thép		204
3.2. Bố trí cốt thép và đặc điểm bố trí cốt thép lớp bê tông bảo vệ		206
- Khoảng cách giữa các thanh cốt thép		206
- Cốt thép dọc		207
- Bố trí cốt thép ở các lỗ		208
- Cốt thép ngang		209
- Cốt thép phân bố và cốt thép lắp ráp		212
3.3. Néo cốt thép		213
3.4. Nối cốt thép		220
- Nối hàn		220
- Các mối nối chồng (không hàn)		222
3.5. Bố trí cốt thép ở các liên kết góc		224
Phụ lục 1	Các thí dụ về bố trí cốt thép	226
Phụ lục 2	Tính toán kết cấu cốt thép chịu lực	232
Phụ lục 3	Các yêu cầu phải được ghi trên các bản vẽ thi công kết cấu bê tông cốt thép	241