

TCVN

TIÊU CHUẨN VIỆT NAM

TCVN 7447-5-53 : 2005

IEC 60364-5-53 : 2002

Xuất bản lần 1

**HỆ THỐNG LẮP ĐẶT ĐIỆN CỦA CÁC TÒA NHÀ –
Phần 5-53: LỰA CHỌN VÀ LẮP ĐẶT THIẾT BỊ ĐIỆN –
CÁCH LY, ĐÓNG CẮT VÀ ĐIỀU KHIỂN**

Electrical installations of buildings

*Part 5-53: Selection and erection of electrical equipment –
Isolation, switching and control*

HÀ NỘI – 2005

Lời nói đầu

TCVN 7447-5-53: 2005 hoàn toàn tương đương với tiêu chuẩn IEC 60364-5-53: 2002;

TCVN 7447-5-53: 2005 do Ban kỹ thuật tiêu chuẩn TCVN/TC/E1 *Máy điện và khí cụ điện* biên soạn, Tổng cục Tiêu chuẩn Đo lường Chất lượng đề nghị, Bộ Khoa học và Công nghệ ban hành.

Lời giới thiệu

Bộ tiêu chuẩn TCVN 7447 gồm nhiều phần, cách đánh số các điều trong từng phần được tiến hành như sau: bắt đầu là số thứ tự của phần (ví dụ ở tiêu chuẩn này là số 53), tiếp đó là số thứ tự các điều. Việc đánh số các hình vẽ và bảng cũng được tiến hành tương tự.

Hệ thống lắp đặt điện của các tòa nhà –

Phần 5-53: Lựa chọn và lắp đặt thiết bị điện – Cách ly, đóng cắt và điều khiển

Electrical installations of buildings –

Part 5-53: Selection and erection of electrical equipment – Isolation, switching and control

530 Giới thiệu

530.1 Phạm vi áp dụng

Tiêu chuẩn này đề cập đến các yêu cầu chung về cách ly, đóng cắt và điều khiển đồng thời nêu các yêu cầu để lựa chọn và lắp đặt các thiết bị được cung cấp để thực hiện các chức năng này.

530.2 Tài liệu viện dẫn

Các tài liệu viện dẫn sau rất cần thiết cho việc áp dụng tiêu chuẩn. Đối với các tài liệu viện dẫn ghi năm ban hành thì áp dụng bản được nêu. Đối với các tài liệu viện dẫn không ghi năm ban hành thì áp dụng phiên bản mới nhất, bao gồm cả các sửa đổi. Tuy nhiên, các bên có thỏa thuận dựa trên tiêu chuẩn này cần nghiên cứu khả năng áp dụng phiên bản mới nhất của các tài liệu liệt kê dưới đây.

TCVN 5927 : 1995 (IEC 60269-3 : 1987), Cầu chảy hạ áp - Yêu cầu bổ sung đối với cầu chảy dùng trong gia đình và các mục đích tương tự

TCVN 7447-4-41 (IEC 60364-4-41), Hệ thống lắp đặt điện của các tòa nhà - Phần 4-41: Bảo vệ an toàn – Bảo vệ chống điện giật

TCVN 7447-4-42 (IEC 60364-4-42), Hệ thống lắp đặt điện của các tòa nhà - Phần 4-42: Bảo vệ an toàn – Bảo vệ chống các ảnh hưởng về nhiệt

TCVN 7447-4-43 (IEC 60364-4-43), Hệ thống lắp đặt điện của các tòa nhà - Phần 4-43: Bảo vệ an toàn – Bảo vệ chống quá dòng

TCVN 7447-5-53 : 2005

TCVN 7447-4-44 (IEC 60364-4-44), Hệ thống lắp đặt điện của các tòa nhà - Phần 4-44: Bảo vệ an toàn – Bảo vệ chống nhiễu điện áp và nhiễu điện từ

IEC 60364-6-61 : 2001, Electrical installations of buildings – Part 6-61: Verification – Initial verification (Hệ thống lắp đặt điện của các tòa nhà - Phần 6-61: Kiểm tra – Kiểm tra ban đầu)

IEC 60364-7-705 : 1984, Electrical installations of buildings – Part 7: Requirements for special installations or locations – Section 705: Electrical installations of agricultural and horticultural premises (Hệ thống lắp đặt điện của các tòa nhà - Phần 7: Yêu cầu đối với các hệ thống lắp đặt và các vị trí đặc biệt – Mục 705: Hệ thống lắp đặt điện trong các cơ sở nông nghiệp và làm vườn)

IEC 60664-1 : 1992, Insulation coordination for equipment within low-voltage systems – Part 1: Principles, requirements and tests (Phối hợp cách điện dùng cho thiết bị trong hệ thống điện hạ áp – Phần 1: Nguyên lý, yêu cầu và thử nghiệm)

TCVN 6950-1 : 2001 (IEC 61008 : 1996), Áptomát tác động bằng dòng dư không có bảo vệ quá dòng dùng trong gia đình và các mục đích tương tự (RCCB) – Phần 1: Qui định chung

TCVN 6951-1 : 2001 (IEC 61009 : 1996), Áptomát tác động bằng dòng dư có bảo vệ quá dòng dùng trong gia đình và các mục đích tương tự (RCBO) – Phần 1: Qui định chung

IEC 61024-1 : 1990, Protection of structures against lightning – Part 1: General principles (Bảo vệ các kết cấu chống sét – Phần 1: Nguyên lý chung)

IEC 61312-1 : 1995, Protection against lightning electromagnetic impulse – Part 1: General principles (Bảo vệ chống xung sét điện từ – Phần 1: Nguyên lý chung)

IEC/TS 61312-2 : 1999, Protection against lightning electromagnetic impulse (LEMP) – Part 2: Shielding of structures, bonding inside structures and earthing (Bảo vệ chống xung sét điện từ (LEMP) – Phần 2: Che chắn các kết cấu, các kết cấu liên kết bên trong và nối đất)

IEC/TS 61312-3 : 2000, Protection against lightning electromagnetic impulse – Part 3: Requirements of surge protective devices (SPD) (Bảo vệ chống xung sét điện từ – Phần 3: Yêu cầu đối với thiết bị bảo vệ chống đột biến)

IEC 61643-1 : 2005, Low-voltage surge protective devices – Part 1: Surge protective devices connected to low-voltage power distribution systems – Requirements and tests (Thiết bị bảo vệ chống đột biến điện hạ áp – Phần 1: Thiết bị bảo vệ chống đột biến nối với hệ thống phân phối điện hạ áp – Yêu cầu thử nghiệm).

IEC 61643-12 : 2002, Low-voltage surge protective devices – Part 12: Surge protective devices connected to low-voltage power distribution systems – Selection and application principles (Thiết bị bảo vệ chống đột biến điện hạ áp – Phần 12: Thiết bị bảo vệ chống đột biến nối với hệ thống phân phối điện hạ áp – Nguyên tắc lựa chọn và áp dụng).

530.3 (530) Yêu cầu tổng quan và yêu cầu chung

Tiêu chuẩn này phải phù hợp với các biện pháp bảo vệ an toàn, các yêu cầu để hoạt động đúng với mục đích sử dụng của hệ thống lắp đặt, và các yêu cầu ứng với các ảnh hưởng bên ngoài dự đoán trước. Từng hạng mục thiết bị phải được lựa chọn và lắp đặt để phù hợp với các qui tắc được nêu trong các điều dưới đây của tiêu chuẩn này và các qui tắc tương ứng trong các phần khác của bộ tiêu chuẩn này.

Các yêu cầu của tiêu chuẩn này bổ sung cho các qui tắc chung nêu trong TCVN 7447-5-51 (IEC 60364-5-51).

530.3.1 (530.1) Các tiếp điểm đồng của tất cả các cực trong thiết bị nhiều cực phải được ghép nối cơ khí sao cho về cơ bản chúng đóng và cắt đồng thời, trừ các tiếp điểm dùng riêng cho trung tính có thể đóng trước và mở sau các tiếp điểm khác.

530.3.2 (530.2) Ngoại trừ trường hợp trong 536.2.2.7, trong mạch nhiều pha, không được lắp thiết bị một cực trên dây trung tính.

Trong mạch một pha, thiết bị một cực không được lắp trên dây trung tính, trừ khi trên phía nguồn có lắp thiết bị dòng dư phù hợp với các qui tắc của 413.1 của TCVN 7447-4-41 (IEC 60364-4-41).

530.3.3 (530.3) Thiết bị có nhiều hơn một chức năng phải phù hợp với tất cả các yêu cầu của tiêu chuẩn này tương ứng với từng chức năng riêng rẽ.

531 Thiết bị bảo vệ chống tiếp xúc gián tiếp bằng cách tự động ngắt nguồn**531.1 Thiết bị bảo vệ chống quá dòng****531.1.1 Hệ thống TN**

Trong hệ thống TN, thiết bị bảo vệ chống quá dòng phải được lựa chọn và lắp đặt theo các điều kiện qui định trong 434.2 và 431 và 533.3 đối với các thiết bị bảo vệ chống ngắn mạch, và phải thỏa mãn các yêu cầu của 413.1.3.3.

531.1.2 Hệ thống TT

Đang xem xét.

531.1.3 Hệ thống IT

Trong trường hợp các bộ phận dẫn để trần được nối với nhau, các thiết bị bảo vệ quá dòng để bảo vệ khi có sự cố lần thứ hai phải phù hợp với 531.1.1 có tính đến các yêu cầu của 413.1.5.5 của TCVN 7447-4-41 (IEC 60364-4-41).

531.2 Thiết bị bảo vệ bằng dòng dư**531.2.1 Điều kiện lắp đặt chung**

TCVN 7447-5-53 : 2005

Thiết bị bảo vệ bằng dòng dư trong các hệ thống điện một chiều phải được thiết kế đặc biệt để phát hiện dòng dư một chiều, và để cắt dòng điện trong mạch trong điều kiện bình thường và điều kiện sự cố.

531.2.1.1 Thiết bị bảo vệ bằng dòng dư phải đảm bảo ngắt tất cả các dây dẫn mang điện trong mạch điện được bảo vệ. Trong các hệ thống TN-S, không nhất thiết phải ngắt trung tính nếu các điều kiện cấp nguồn đảm bảo rằng dây trung tính có thể được coi như chắc chắn có điện thế đất.

CHÚ THÍCH: Các điều kiện để kiểm tra xem dây trung tính có chắc chắn ở điện thế đất hay không đang được xem xét.

531.2.1.2 Không được có dây bảo vệ chạy qua mạch tử của thiết bị bảo vệ bằng dòng dư.

531.2.1.3 Phải chọn thiết bị bảo vệ bằng dòng dư và phải chia nhỏ các mạch điện sao cho mọi dòng điện rò xuống đất có thể xuất hiện trong làm việc bình thường của (các) tải nối vào không gây ra tác động không mong muốn cho thiết bị.

CHÚ THÍCH: Thiết bị bảo vệ bằng dòng dư có thể tác động ở giá trị dòng dư bất kỳ vượt quá 50 % dòng điện tác động danh định.

531.2.1.4 Ảnh hưởng của thành phần một chiều

Đang xem xét.

531.2.1.5 Việc sử dụng thiết bị bảo vệ bằng dòng dư kết hợp với mạch điện không có dây bảo vệ, ngay cả khi dòng dư tác động danh định không vượt quá 30 mA, không được coi là đủ để bảo vệ chống tiếp xúc gián tiếp.

531.2.2 Lựa chọn thiết bị theo phương pháp ứng dụng

531.2.2.1 Thiết bị bảo vệ bằng dòng dư có thể có hoặc không có nguồn phụ, có tính đến các yêu cầu của 531.2.2.2.

CHÚ THÍCH: Nguồn phụ có thể là hệ thống nguồn.

531.2.2.2 Chỉ cho phép sử dụng thiết bị bảo vệ bằng dòng dư có nguồn phụ không tự động tác động trong trường hợp sự cố nguồn phụ nếu đáp ứng một trong hai điều kiện sau:

- đảm bảo bảo vệ chống tiếp xúc gián tiếp theo 413.1 của TCVN 7447-4-41 (IEC 60364-4-41) ngay cả khi có sự cố nguồn phụ;
- thiết bị được lắp đặt trong hệ thống điện được vận hành, thử nghiệm và kiểm tra bởi người được đào tạo (BA4) hoặc người có kỹ năng (BA5).

531.2.3 Hệ thống TN

Đối với thiết bị nào đó hoặc bộ phận nào đó của hệ thống lắp đặt, nếu không thể đáp ứng một hoặc nhiều điều kiện trong 413.1.3 thì các bộ phận này có thể được bảo vệ bằng thiết bị bảo vệ bằng dòng dư. Trong trường hợp này, các bộ phận dẫn để trần không cần nối với dây bảo vệ của hệ thống nối đất

TN, với điều kiện là các bộ phận này được nối với điện cực đất có điện trở thích hợp với dòng điện tác động của thiết bị bảo vệ bằng dòng dư. Do đó, mạch bảo vệ này được coi như hệ thống TT và áp dụng 413.1.4.

Tuy nhiên, nếu không có điện cực đất riêng, thì cần nối các bộ phận dẫn để trần với dây bảo vệ trên phía nguồn của thiết bị bảo vệ bằng dòng dư.

531.2.4 Hệ thống TT

Nếu hệ thống lắp đặt được bảo vệ bằng một thiết bị bảo vệ bằng dòng dư thì thiết bị này phải được đặt tại điểm bắt đầu của hệ thống lắp đặt, trừ khi phần của hệ thống nằm giữa điểm bắt đầu và thiết bị bảo vệ bằng dòng dư phù hợp với yêu cầu bảo vệ bằng cách sử dụng thiết bị cấp II hoặc cách điện tương đương (xem 413.2).

CHÚ THÍCH: Trong trường hợp có nhiều hơn một điểm bắt đầu, áp dụng yêu cầu này cho mỗi điểm.

531.2.5 Hệ thống IT

Trong trường hợp có lắp thiết bị bảo vệ bằng dòng dư, và không dự tính ngắt sau sự cố lần đầu thì dòng dư không tác động của thiết bị ít nhất phải bằng dòng điện trong mạch sự cố chạm đất lần đầu có trở kháng không đáng kể ảnh hưởng đến dây pha.

531.3 Thiết bị theo dõi cách điện

CHÚ THÍCH: Thiết bị theo dõi cách điện có thể tác động với thời gian đáp ứng thích hợp.

Thiết bị theo dõi cách điện được cung cấp theo 413.1.5.4 là thiết bị kiểm soát liên tục cách điện trong hệ thống lắp đặt điện. Thiết bị này được thiết kế để chỉ ra sự giảm đáng kể mức cách điện của hệ thống lắp đặt cho phép tìm ra nguyên nhân giảm cách điện trước khi xảy ra sự cố thứ hai, và do đó tránh được ngắt nguồn cung cấp.

Thiết bị theo dõi cách điện được đặt ở giá trị thấp hơn giá trị qui định trong 612.3 của IEC 60364-6-61 ứng với hệ thống lắp đặt liên quan.

Thiết bị theo dõi cách điện phải được thiết kế hoặc lắp đặt sao cho chỉ có thể thay đổi giá trị đặt khi có chìa khóa hoặc dụng cụ.

532 Thiết bị bảo vệ chống các ảnh hưởng về nhiệt

Đang xem xét.

CHÚ THÍCH: Trong khi còn đang xem xét, cần tham khảo 422.3.10 của TCVN 7447-4-42 (IEC 60364-4-42) và 705.422 của IEC 60364-7-705.

533 Thiết bị bảo vệ chống quá dòng

533.1 Yêu cầu chung

533.1.1 Để cầu chảy loại xoáy ren phải được nối sao cho điện nguồn được nối vào tiếp điểm ở giữa của đế cầu chảy.

533.1.2 Để cầu chảy dùng làm giá đỡ cho cầu chảy loại cắm phải được bố trí sao cho loại trừ được khả năng giá đỡ cầu chảy tạo ra tiếp xúc giữa các bộ phận dẫn của hai đế cầu chảy nằm sát nhau.

533.1.3 Cầu chảy có dây chảy để người không qua đào tạo (không thuộc loại BA4) hoặc người không có kỹ năng (không thuộc loại BA5) có thể tháo ra hoặc lắp vào phải là loại phù hợp với các yêu cầu về an toàn của TCVN 5927 (IEC 60269-3).

Cầu chảy hoặc các cơ cấu kết hợp có dây chảy để những người được đào tạo (BA4) hoặc người có kỹ năng (BA5) tháo lắp phải được lắp đặt theo cách để đảm bảo khi tháo lắp dây chảy thì không xảy ra tiếp xúc không chủ ý với các bộ phận mang điện.

533.1.4 Trong trường hợp aptômát có thể được thao tác bởi người không qua đào tạo (không thuộc loại BA4) hoặc người không có kỹ năng (không thuộc loại BA5) thì các aptômát này phải được thiết kế hoặc lắp đặt sao cho không thể thay đổi giá trị đặt đã hiệu chuẩn của cơ cấu nhà quá dòng mà không sử dụng chìa khóa hoặc dụng cụ, và có chỉ thị nhìn thấy được về giá trị đặt hoặc hiệu chuẩn của cơ cấu nhà.

533.2 Lựa chọn thiết bị bảo vệ chống quá tải của hệ thống đi dây

Dòng điện danh nghĩa (hoặc dòng điện đặt) của thiết bị bảo vệ phải được chọn theo 433.1.

CHÚ THÍCH: Trong một số trường hợp, để tránh tác động nhầm phải tính đến giá trị dòng điện đỉnh của tải.

Trong trường hợp tải chu kỳ, các giá trị I_n và I_2 phải được chọn trên cơ sở giá trị I_B và I_Z đối với tải không đối xứng đương về nhiệt

trong đó

I_B là dòng điện mà mạch được thiết kế;

I_Z là dòng điện mà cáp có khả năng mang liên tục;

I_n là dòng điện danh nghĩa của thiết bị bảo vệ;

I_2 là dòng điện đảm bảo tác động hiệu quả của thiết bị bảo vệ.

533.3 Lựa chọn thiết bị bảo vệ chống ngắn mạch của hệ thống đi dây

Việc áp dụng các qui tắc trong TCVN 7447-4-43 (IEC 60364-4-43) đối với thời gian ngắn mạch kéo dài đến 5 s phải tính đến các điều kiện ngắn mạch nhỏ nhất và lớn nhất.

Trong trường hợp tiêu chuẩn đề cập đến thiết bị bảo vệ qui định cả khả năng cắt ngắn mạch danh định khi vận hành và khả năng cắt ngắn mạch tới hạn danh định thì cho phép chọn thiết bị bảo vệ dựa trên khả năng cắt ngắn mạch tới hạn đối với các điều kiện ngắn mạch lớn nhất. Tuy nhiên, một số trường hợp có thể cần chọn thiết bị bảo vệ có khả năng cắt ngắn mạch khi vận hành, ví dụ ở những nơi có lắp thiết bị bảo vệ ở điểm bắt đầu hệ thống lắp đặt.

534 Thiết bị bảo vệ chống quá điện áp

534.1 Qui định chung

Điều này qui định giới hạn điện áp để đạt được sự phối hợp cách điện trong các trường hợp mô tả trong TCVN 7447-4-44 (IEC 60364-4-44), IEC 60664-1, IEC 61312-2 và IEC 61643-12.

Điều này đưa ra các yêu cầu cho việc lựa chọn và lắp đặt:

- thiết bị bảo vệ chống đột biến (SPD) đối với hệ thống lắp đặt điện của các tòa nhà để hạn chế được quá điện áp quá độ có nguồn gốc khí quyển được truyền qua hệ thống phân phối nguồn và chống được quá điện áp do đóng cắt;
- SPD để bảo vệ chống quá điện áp quá độ do sét đánh trực tiếp hoặc do sét đánh vào vùng lân cận tòa nhà được bảo vệ bằng hệ thống bảo vệ chống sét.

Điều này không xét đến các linh kiện bảo vệ chống đột biến lắp trong các thiết bị nối đến hệ thống lắp đặt. Sự có mặt của các linh kiện này có thể làm thay đổi tác động của thiết bị bảo vệ chống đột biến chính của hệ thống và có thể cần sự kết hợp bổ sung.

Điều này áp dụng cho các mạch điện xoay chiều. Đối với các mạch điện một chiều, có thể áp dụng các yêu cầu trong điều này ở mức có thể. Đối với các ứng dụng đặc biệt, có thể cần các yêu cầu khác hoặc yêu cầu bổ sung trong phần 7 liên quan của IEC 60364.

534.2 Lựa chọn và lắp đặt SPD trong hệ thống lắp đặt của tòa nhà

534.2.1 Sử dụng SPD

TCVN 7447-4-44 (IEC 60364-4-44), điều 443 có đề cập đến bảo vệ chống quá điện áp có nguồn gốc khí quyển (do sét đánh gián tiếp, cách xa) và quá điện áp do đóng cắt. Bảo vệ này thường được cung cấp bằng cách lắp SPD thử nghiệm cấp II và, nếu cần, SPD thử nghiệm cấp III.

Khi có yêu cầu phù hợp với TCVN 7447-4-44 (IEC 60364-4-44) hoặc có qui định khác, SPD phải được lắp đặt gần điểm bắt đầu của hệ thống lắp đặt hoặc tại cụm phân phối chính nằm gần nhất với điểm bắt đầu của hệ thống ở bên trong tòa nhà.

IEC 61312-1 đề cập đến việc bảo vệ chống ảnh hưởng của sét đánh trực tiếp hoặc ở gần hệ thống điện. IEC 61312-3 mô tả việc lựa chọn và lắp đặt SPD theo khái niệm vùng bảo vệ chống sét (LPZ). Khái niệm LPZ mô tả việc lắp đặt SPD thử nghiệm cấp I, cấp II và cấp III.

TCVN 7447-5-53 : 2005

Khi có yêu cầu phù hợp với IEC 61312-1 hoặc có qui định khác, SPD phải được lắp đặt tại điểm bắt đầu của hệ thống lắp đặt.

Có thể cần lắp thêm SPD để bảo vệ thiết bị nhạy. SPD này phải kết hợp được với SPD lắp trước nó về phía nguồn (xem 534.2.3.6).

Trong trường hợp SPD là một phần của hệ thống lắp đặt điện cố định, nhưng không được lắp trong tủ phân phối (ví dụ lắp trong ổ cắm) thì phải có nhãn đặt trên hoặc gắn gần điểm bắt đầu của mạch điện đang xét càng tốt để chỉ ra đã có SPD.

534.2.2 Đấu nối SPD

Thiết bị bảo vệ chống đột biến lắp tại hoặc ở gần điểm bắt đầu của hệ thống lắp đặt thì ít nhất phải được nối giữa các điểm dưới đây (xem phụ lục A, B và C):

a) nếu có mối nối trực tiếp giữa dây trung tính và dây PE tại hoặc gần điểm bắt đầu của hệ thống lắp đặt hoặc nếu không có dây trung tính thì nối SPD giữa từng dây pha và đầu nối đất chính hoặc dây bảo vệ chính, chọn tuyến nào ngắn hơn;

CHÚ THÍCH: Trong hệ thống IT, trở kháng nối trung tính với dây PE không được coi là mối nối.

b) nếu không có mối nối trực tiếp giữa dây trung tính và dây PE tại hoặc gần điểm bắt đầu của hệ thống lắp đặt thì nối SPD:

giữa từng dây pha và đầu nối đất chính hoặc từng dây pha và dây bảo vệ chính, và giữa dây trung tính và đầu nối đất chính hoặc dây trung tính và dây bảo vệ, chọn tuyến nào ngắn nhất – kiểu đấu nối 1;

hoặc

giữa từng dây pha và dây trung tính và giữa dây trung tính và đầu nối đất chính hoặc giữa dây trung tính và dây bảo vệ, chọn tuyến nào ngắn hơn – kiểu đấu nối 2,

CHÚ THÍCH: Nếu có một dây pha nối đất, thì dây pha này được coi là tương đương với dây trung tính để áp dụng điều này.

Nói chung SPD tại hoặc gần điểm bắt đầu hệ thống lắp đặt thường được lắp đặt như thể hiện trong các phụ lục từ A đến C và theo bảng 53B:

Bảng 53B -- Dấu nối thiết bị bảo vệ chống đột biến tùy theo cấu hình của hệ thống

SPD được nối giữa	Cấu hình của hệ thống tại điểm lắp đặt SPD							
	TT		TN-C	TN-S		IT có trung tính		IT không có trung tính
	Lắp đặt theo			Lắp đặt theo		Lắp đặt theo		
	Kiểu đấu nối 1	Kiểu đấu nối 2	Kiểu đấu nối 1	Kiểu đấu nối 2	Kiểu đấu nối 1	Kiểu đấu nối 2		
từng dây pha và dây trung tính	+	•	NA	+	•	+	•	NA
từng dây pha và dây PE	•	NA	NA	•	NA	•	NA	•
dây trung tính và dây PE	•	•	NA	•	•	•	•	NA
từng dây pha và dây PEN	NA	NA	•	NA	NA	NA	NA	NA
các dây pha	+	+	+	+	+	+	+	+

•: bắt buộc
 NA: không áp dụng được
 +: tùy chọn, bổ sung

534.2.3 Chọn thiết bị bảo vệ chống đột biến (SPD)

SPD phải phù hợp với IEC 61643-1. Thông tin bổ sung liên quan đến việc lựa chọn và lắp đặt được cho trong IEC 61643-12.

534.2.3.1 Chọn SPD liên quan đến cấp bảo vệ (U_p)

Nếu điều 443 của TCVN 7447-4-44 (IEC 60364-4-44) đòi hỏi phải có SPD thì cấp bảo vệ U_p của SPD phải được chọn theo điện áp chịu xung cấp II của bảng 44B trong TCVN 7447-4-44 (IEC 60364-4-44).

Nếu IEC 61312-1 đòi hỏi phải có SPD để bảo vệ chống quá điện áp do sét đánh trực tiếp gây ra thì cấp bảo vệ của các SPD này cũng phải được chọn theo điện áp chịu xung cấp II của bảng 44B trong TCVN 7447-4-44 (IEC 60364-4-44).

Ví dụ trong hệ thống lắp đặt 230/400 V, cấp bảo vệ U_p không được vượt quá 2,5 kV.

Trong trường hợp sử dụng kiểu đấu nối 2 theo 534.2.2 thì cũng áp dụng các yêu cầu nêu trên cho cấp bảo vệ tổng giữa các dây pha và dây PE.

Trong trường hợp không thể đạt đến cấp bảo vệ yêu cầu bằng một tổ hợp SPD thì phải lắp thêm các SPD kết hợp để đảm bảo cấp bảo vệ yêu cầu.

534.2.3.2 Chọn SPD liên quan đến điện áp làm việc liên tục (U_c)

Điện áp làm việc liên tục lớn nhất U_c của SPD phải bằng hoặc lớn hơn các giá trị cho trong bảng 53C dưới đây.

Bảng 53C – U_c yêu cầu nhỏ nhất của SPD tùy theo cấu hình hệ thống nguồn

SPD được nối giữa	Cấu hình hệ thống của mạng phân phối				
	TT	TN-C	TN-S	IT có trung tính	IT không có trung tính
dây pha và dây trung tính	$1,1 U_c$	NA	$1,1 U_0$	$1,1 U_0$	NA
từng dây pha và dây PE	$1,1 U_0$	NA	$1,1 U_0$	$\sqrt{3} U_c^a$	Điện áp pha-pha ^a
dây trung tính và dây PE	U_c^a	NA	U_0^a	U_c^a	NA
từng dây pha và dây PEN	NA	$1,1 U_0$	NA	NA	NA

NA: không áp dụng được

CHÚ THÍCH 1: U_0 là điện áp pha-trung tính của hệ thống điện hạ áp.

CHÚ THÍCH 2: Bảng này dựa trên IEC 61643-1 sửa đổi 1.

^a Các giá trị này liên quan đến điều kiện sự cố trong trường hợp xấu nhất, do đó không tính đến dung sai 10 %.

534.2.3.3 Chọn SPD liên quan đến quá điện áp tạm thời (TOV)

SPD được lựa chọn theo 534.2.3 phải chịu được quá điện áp tạm thời do sự cố trong hệ thống điện hạ áp (xem điều 442 của TCVN 7447-4-44 (IEC 60364-4-44)).

Điều này được đáp ứng bằng cách chọn SPD phù hợp với các yêu cầu thử nghiệm liên quan nêu trong 7.7.6 của IEC 61643-1.

Để dự phòng an toàn trong trường hợp quá điện áp tạm thời do sự cố chạm đất trong hệ thống điện cao áp (xem TCVN 7447-4-44 (IEC 60364-4-44), điều 442), SPD nối với dây PE phải đáp ứng thử nghiệm 7.7.4 của IEC 61643-1.

Ngoài ra, SPD được lắp đặt trong vị trí 4a theo hình B.2 phải chịu được các quá điện áp tạm thời như được xác định trong thử nghiệm 7.7.4 của IEC 61643-1.

CHÚ THÍCH 1: Tiêu chí thích hợp cần đáp ứng đang được xem xét để xác định khả năng chịu đựng.

CHÚ THÍCH 2: Yêu cầu này không đề cập đến việc mất trung tính. Mặc dù hiện nay không có thử nghiệm cụ thể trong IEC 61643-1 nhưng vẫn đòi hỏi SPD phải hoạt động an toàn.

534.2.3.4 Chọn SPD liên quan đến dòng điện phóng điện (I_n) và dòng điện xung (I_{xung})

Nếu TCVN 7447-4-44 (IEC 60364-4-44) điều 443 đòi hỏi phải có SPD, thì dòng điện phóng điện danh nghĩa không được nhỏ hơn 5 kA 8/20 đối với từng phương thức bảo vệ.

Trong trường hợp lắp đặt theo kiểu đấu nối 2 của 534.2.2, dòng điện phóng điện danh nghĩa I_n đối với thiết bị bảo vệ chống đột biến nối giữa dây trung tính và dây PE không được nhỏ hơn 20 kA 8/20 đối với hệ thống ba pha và 10 kA 8/20 đối với hệ thống một pha.

Nếu IEC 61312-1 đòi hỏi phải có SPD, thì dòng điện xung sét I_{xung} theo IEC 61643-1 phải được tính theo IEC 61312-1. Thông tin bổ sung được cho trong IEC 61643-12. Nếu không thể thiết lập được giá trị dòng điện thì giá trị I_{xung} không được nhỏ hơn 12,5 kA đối với từng phương thức bảo vệ.

Trong trường hợp lắp đặt theo kiểu đấu nối 2 của 534.2.2, dòng điện xung sét I_{xung} đối với thiết bị bảo vệ chống đột biến nối giữa dây trung tính và dây PE phải được tính toán theo các tiêu chuẩn nêu trên. Nếu không thể thiết lập được giá trị dòng điện thì dòng điện I_{xung} không được nhỏ hơn 50 kA đối với hệ thống ba pha và 25 kA đối với hệ thống một pha.

Nếu sử dụng một SPD để bảo vệ theo cả IEC 61312-1 và điều 443 của TCVN 7447-4-44 (IEC 60364-4-44) thì thông số I_n và I_{xung} phải phù hợp với các giá trị nêu trên.

534.2.3.5 Chọn SPD liên quan đến dòng điện ngắn mạch có thể có

Dòng điện chịu ngắn mạch của SPD (trong trường hợp SPD không tác động được) kết hợp với thiết bị bảo vệ quá dòng qui định (bên trong hoặc bên ngoài) phải bằng hoặc lớn hơn dòng điện ngắn mạch lớn nhất có thể có tại điểm lắp đặt, có tính đến các thiết bị bảo vệ quá dòng lớn nhất do nhà chế tạo SPD qui định.

Ngoài ra, khi nhà chế tạo SPD công bố thông số đặc trưng ngắt dòng điện tiếp tục chạy qua thì giá trị này phải bằng hoặc cao hơn dòng điện ngắn mạch có thể có tại điểm lắp đặt.

SPD nối giữa dây trung tính và dây PE trong hệ thống TT hoặc hệ thống TN cho phép dòng điện tần số nguồn tiếp tục chạy qua sau khi tác động (ví dụ qua các khe hở phóng điện) phải có thông số ngắt dòng điện tiếp tục chạy qua lớn hơn hoặc bằng 100 A.

Trong hệ thống IT, thông số ngắt dòng điện tiếp tục chạy qua dùng cho SPD nối giữa dây trung tính và dây PE phải giống như của SPD nối giữa dây pha và dây trung tính.

534.2.3.6 Phối hợp các SPD

Theo IEC 61312-3 và IEC 61643-12, phải xem xét sự phối hợp cần thiết của các SPD trong hệ thống lắp đặt. Nhà chế tạo SPD phải cung cấp đầy đủ thông tin trong hệ thống tài liệu về cách đạt được sự phối hợp giữa các SPD.

534.2.4 Bảo vệ chống quá dòng và các hậu quả của việc hỏng SPD

Việc bảo vệ chống ngắn mạch của các SPD được cung cấp bởi thiết bị bảo vệ chống quá dòng F2 (xem hình trong các phụ lục từ phụ lục A đến phụ lục D), được chọn theo thông số khuyến cáo lớn nhất dùng cho thiết bị bảo vệ quá dòng nêu trong các hướng dẫn về SPD của nhà chế tạo.

Nếu thiết bị bảo vệ quá dòng F1 (là một phần của hệ thống lắp đặt, xem hình trong các phụ lục từ phụ lục A đến phụ lục D) có thông số nhỏ hơn hoặc bằng thông số khuyến cáo lớn nhất dùng cho thiết bị bảo vệ quá dòng F2 thì có thể bỏ qua thiết bị F2.

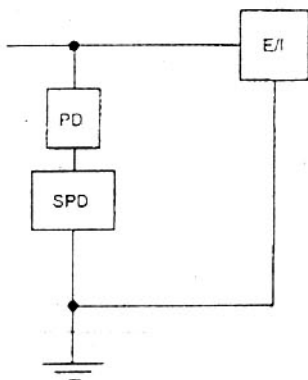
Mặt cắt của các dây dẫn nối thiết bị bảo vệ quá dòng với các dây pha phải phù hợp với dòng điện ngắn mạch lớn nhất có thể có (F1, F2 và F3 được thể hiện trong các phụ lục từ phụ lục A đến phụ lục D).

Tùy thuộc vào vị trí của các thiết bị bảo vệ dùng để ngắt điện của SPD trong trường hợp SPD không tác động được có thể đưa ra ưu tiên đảm bảo liên tục cấp nguồn hoặc đảm bảo liên tục bảo vệ.

Trong mọi trường hợp phải đảm bảo tính phân biệt giữa các thiết bị bảo vệ.

– Nếu thiết bị bảo vệ được lắp trong mạch điện của thiết bị bảo vệ chống đột biến, thì tính liên tục của cấp nguồn được đảm bảo, nhưng cả hệ thống lẫn thiết bị đều không được bảo vệ chống quá điện áp có thể xảy ra sau đó (xem hình 53A). Các thiết bị bảo vệ này có thể là thiết bị cách ly bên trong.

– Nếu thiết bị bảo vệ được lắp trong hệ thống lắp đặt về phía nguồn của mạch điện nơi có lắp SPD thì việc thiết bị bảo vệ chống đột biến không tác động được có thể gây ra ngắt nguồn cung cấp: mạch điện sẽ bị ngắt cho đến khi thiết bị bảo vệ chống đột biến được thay thế (xem hình 53B).

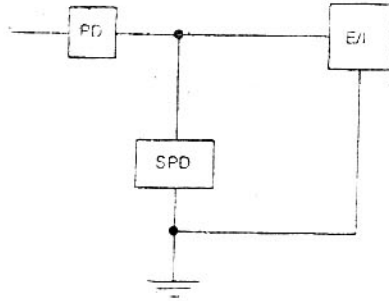


PD: thiết bị bảo vệ của SPD

SPD: thiết bị bảo vệ chống đột biến

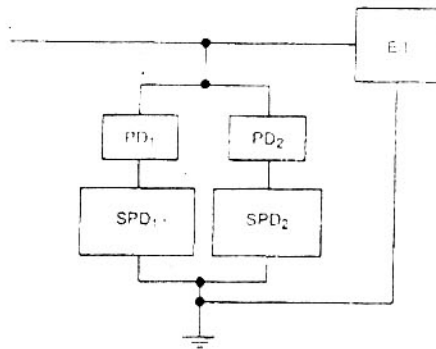
E/I: thiết bị hoặc hệ thống lắp đặt cần bảo vệ chống quá điện áp

Hình 53A – Ưu tiên tính liên tục cấp nguồn



Hình 53B – Ưu tiên tính liên tục bảo vệ

Để tăng độ tin cậy và tăng xác suất để đồng thời có liên tục cấp nguồn và liên tục bảo vệ, cho phép sử dụng sơ đồ trên hình 53C.



Hình 53C – Kết hợp tính liên tục cấp nguồn và tính liên tục bảo vệ

Trong trường hợp này, hai SPD giống nhau (SPD_1 và SPD_2) được nối với hai thiết bị bảo vệ giống nhau (PD_1 và PD_2). Khi một trong hai SPD không tác động được (ví dụ SPD_1) sẽ không ảnh hưởng đến hiệu lực của SPD còn lại (ví dụ SPD_2) và cũng sẽ làm cho thiết bị bảo vệ của SPD đó tác động (ví dụ PD_1). Bố trí như vậy sẽ làm tăng đáng kể xác suất xảy ra đồng thời liên tục cấp nguồn và liên tục bảo vệ.

534.2.5 Bảo vệ chống tiếp xúc gián tiếp

Bảo vệ chống tiếp xúc gián tiếp, như được nêu trong TCVN.7447-4-41 (IEC 60364-4-41) vẫn phải có hiệu quả trong hệ thống lắp đặt được bảo vệ ngay cả trong trường hợp hỏng SPD.

Trong trường hợp tự động ngắt nguồn:

- trong hệ thống TN, bảo vệ chống tiếp xúc gián tiếp, về cơ bản, có thể được đáp ứng bằng thiết bị bảo vệ quá dòng trên phía nguồn của thiết bị bảo vệ chống đột biến;
- trong hệ thống TT, bảo vệ chống tiếp xúc gián tiếp có thể được đáp ứng bằng:

TCVN 7447-5-53 : 2005

- a) lắp đặt SPD trên phía tải của RCD (xem hình B.1), hoặc
- b) lắp đặt SPD trên phía nguồn của RCD. Do có khả năng hỏng SPD giữa dây N và dây PE nên:

- phải đáp ứng các điều kiện nêu trong 413.1.3.7 của TCVN 7447-4-41 (IEC 60364-4-41);

và

- SPD phải được lắp theo đầu nối kiểu 2 của 534.2.2.

– trong hệ thống IT, không yêu cầu biện pháp bổ sung.

534.2.6 Kết hợp SPD với RCD

Nếu SPD được lắp theo 534.2.1 và nằm về phía tải của thiết bị bảo vệ bằng dòng dư thì phải sử dụng RCD có hoặc không có thời gian trễ nhưng phải có khả năng miễn nhiệm đối với dòng điện đột biến ít nhất là 3 kA 8/20.

CHÚ THÍCH 1: RCD loại S theo TCVN 6950-1 (IEC 61008-1) và TCVN 6951-1 (IEC 61009-1) thỏa mãn yêu cầu này.

CHÚ THÍCH 2: Trong trường hợp dòng điện đột biến cao hơn 3 kA 8/20, RCD có thể tác động gây ngắt nguồn điện.

534.2.7 Đo điện trở cách điện

Trong quá trình đo điện trở cách điện của hệ thống lắp đặt theo IEC 60364-6-61, SPD lắp tại hoặc gần điểm bắt đầu hệ thống lắp đặt hoặc trong tủ phân phối và không đặc trưng cho điện áp thử nghiệm của phép đo cách điện có thể được ngắt ra.

Trong trường hợp SPD nối với dây PE là một bộ phận của ổ cắm thì SPD này phải chịu được điện áp thử nghiệm dùng để đo điện trở cách điện theo IEC 60364-6-61.

534.2.8 Chỉ thị trạng thái SPD

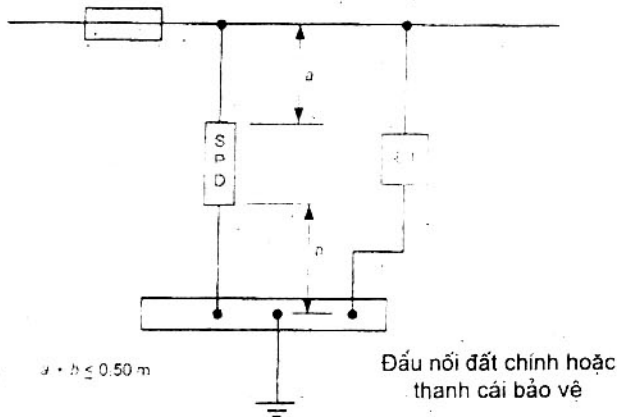
Để thể hiện rằng SPD không còn bảo vệ chống quá điện áp nữa thì phải sử dụng:

- bộ chỉ thị trạng thái SPD; hoặc
- thiết bị bảo vệ SPD riêng như đề cập trong 534.2.4.

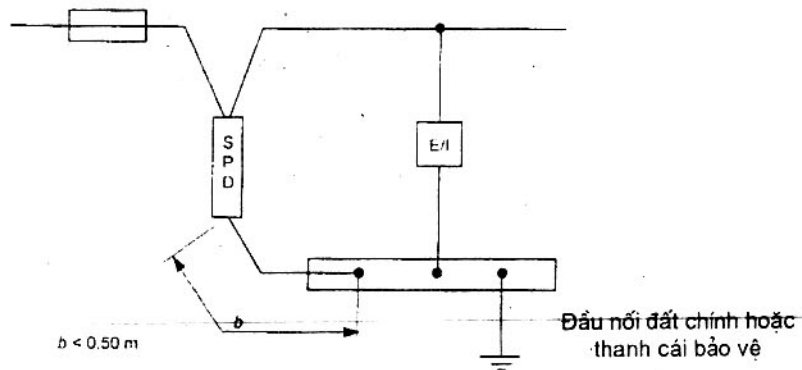
534.2.9 Dây dẫn đầu nối

Dây dẫn đầu nối là dây dẫn nối từ dây pha đến thiết bị bảo vệ chống đột biến và từ thiết bị bảo vệ chống đột biến đến đầu nối đất chính hoặc đến dây bảo vệ.

Vì khi tăng chiều dài dây dẫn đấu nối của SPD sẽ làm giảm hiệu quả bảo vệ chống quá điện áp nên để đạt được bảo vệ chống quá điện áp tốt nhất thì tất cả các dây dẫn đấu nối của SPD càng ngắn càng tốt (tốt nhất là tổng chiều dài dây dẫn không vượt quá 0,5 m) và không có mạch vòng, xem hình 53D. Nếu khoảng cách $a+b$ (xem hình 53D) không thể giảm xuống thấp hơn 0,5 m thì có thể sử dụng sơ đồ ở hình 53E.



Hình 53D – Ví dụ về lắp đặt SPD tại hoặc gần điểm bắt đầu của hệ thống lắp đặt



Hình 53E – Ví dụ về lắp đặt SPD tại hoặc gần điểm bắt đầu hệ thống lắp đặt

534.2.10 Mặt cắt của dây dẫn nối đất

Dây dẫn nối đất của SPD lắp đặt tại hoặc gần điểm bắt đầu hệ thống lắp đặt phải bằng đồng và có mặt cắt ít nhất là 4 mm^2 hoặc tương đương.

Trong trường hợp có hệ thống chống sét thì yêu cầu dây dẫn bằng đồng hoặc tương đương có diện tích mặt cắt nhỏ nhất là 16 mm^2 đối với SPD được thử nghiệm theo thử nghiệm cấp I của IEC 61643-1.

535 (539) Phối hợp các thiết bị bảo vệ khác nhau

535.1 (539.1) Bảo vệ phân biệt của các thiết bị bảo vệ quá dòng

Đang xem xét.

535.2 (539.2) Kết hợp thiết bị bảo vệ bằng dòng dư với thiết bị bảo vệ quá dòng

535.2.1 (539.2.1) Khi thiết bị bảo vệ bằng dòng dư có lắp hoặc kết hợp với thiết bị bảo vệ quá dòng thì đặc tính của cum thiết bị bảo vệ (khả năng cắt, đặc tính tác động liên quan đến dòng điện danh định) phải thỏa mãn các qui tắc nêu trong điều 433 và điều 434 của TCVN 7447-4-43 (IEC 60364-4-43) và 533.2 và 533.3 của tiêu chuẩn này.

535.2.2 (539.2.2) Khi thiết bị bảo vệ bằng dòng dư không được lắp bên trong hoặc không kết hợp với thiết bị bảo vệ quá dòng thì:

- bảo vệ quá dòng phải được đảm bảo bằng thiết bị bảo vệ thích hợp theo các qui tắc của TCVN 7447-4-43 (IEC 60364-4-43);
- thiết bị bảo vệ bằng dòng dư phải có khả năng chịu được mà không bị hỏng do các ứng suất nhiệt và cơ có thể phải chịu khi xảy ra ngắn mạch trên phía tải của vị trí lắp đặt thiết bị;
- thiết bị bảo vệ bằng dòng dư không được hỏng trong các điều kiện ngắn mạch này ngay cả khi, do dòng điện không cân bằng hoặc dòng điện chạy xuống đất, bản thân thiết bị bảo vệ bằng dòng dư có xu hướng cắt.

CHÚ THÍCH: Các ứng suất được đề cập ở trên phụ thuộc vào dòng điện ngắn mạch kỳ vọng tại điểm lắp đặt thiết bị bảo vệ bằng dòng dư và đặc tính tác động của thiết bị cung cấp bảo vệ ngắn mạch.

535.3 (539.3) Bảo vệ phân biệt của các thiết bị bảo vệ bằng dòng dư

Bảo vệ phân biệt của các thiết bị bảo vệ bằng dòng dư lắp nối tiếp vì lý do vận hành là yêu cầu cần thiết, đặc biệt khi liên quan đến an toàn, để cấp điện liên tục cho các bộ phận của hệ thống lắp đặt không liên quan đến sự cố, nếu có.

Có thể đạt được sự phân biệt này bằng cách chọn và lắp đặt thiết bị bảo vệ bằng dòng dư mà, trong khi vẫn đảm bảo việc bảo vệ cần thiết cho các phần khác của hệ thống thì chỉ ngắt điện bộ phận của hệ thống nằm về phía tải của thiết bị bảo vệ bằng dòng dư lắp trên phía nguồn của sự cố, và gắn với thiết bị bảo vệ nhất.

Để đảm bảo phân biệt giữa hai thiết bị bảo vệ bằng dòng dư mắc nối tiếp, các thiết bị này phải đáp ứng cả hai điều kiện dưới đây:

- a) đường đặc tính thời gian-dòng điện không tác động của thiết bị bảo vệ bằng dòng dư đặt trên phía nguồn phải nằm phía trên đường đặc tính thời gian-dòng điện làm việc tổng của thiết bị bảo vệ bằng dòng dư nằm trên phía tải; và

b) dòng dư tác động danh định của thiết bị nằm trên phía nguồn phải cao hơn dòng dư tác động danh định của thiết bị bảo vệ bằng dòng dư nằm trên phía tải.

Trong trường hợp thiết bị bảo vệ bằng dòng dư phù hợp với các yêu cầu của TCVN 6950-1 (IEC 61008-1) và TCVN 6951 (IEC 61009) thì dòng dư tác động danh định của thiết bị đặt trên phía nguồn ít nhất phải bằng ba lần dòng dư tác động danh định của thiết bị bảo vệ bằng dòng dư đặt trên phía tải.

536 (46) Cách ly và đóng cắt

536.0 (460) Giới thiệu

Điều này đề cập đến các biện pháp cách ly và đóng cắt từ xa và tại chỗ không tự động để ngăn ngừa hoặc loại trừ nguy hiểm, liên quan đến hệ thống lắp đặt điện hoặc thiết bị và máy móc sử dụng điện.

536.1 (461) Qui định chung

536.1.1 (461.1) Theo (các) chức năng thường dùng, tất cả các thiết bị cung cấp cách ly hoặc đóng cắt đều phải phù hợp với các yêu cầu liên quan trong tiêu chuẩn này.

536.1.2 (461.2) Trong hệ thống TN-C, không được làm gián đoạn hoặc đóng cắt dây PEN. Trong hệ thống TN-S, không nhất thiết phải đóng cắt hoặc làm gián đoạn dây trung tính.

CHÚ THÍCH: Trong tất cả các hệ thống, yêu cầu không được làm gián đoạn hoặc đóng cắt dây bảo vệ (xem thêm 543.3.3 của TCVN 7447-5-54 (IEC 60364-5-54)).

536.1.3 (461.3) Biện pháp bảo vệ đề cập trong tiêu chuẩn này không thay thế cho các biện pháp bảo vệ được đề cập trong các tiêu chuẩn từ TCVN 7447-4-41 (IEC 60364-4-41) đến TCVN 7447-4-44 (IEC 60364-4-44).

536.2 (462) Cách ly

536.2.1 Qui định chung

536.2.1.1 (462.1) Tất cả các mạch điện phải có khả năng làm gián đoạn từng dây dẫn nguồn mang điện, ngoại trừ các trường hợp nêu trong 536.1.2 ở trên.

Có thể trang bị để cô lập một nhóm mạch điện bằng một phương tiện chung, nếu điều kiện vận hành cho phép.

536.2.1.2 (462.2) Phải có phương tiện thích hợp để ngăn ngừa bất kỳ thiết bị nào bị đóng điện không chủ ý.

CHÚ THÍCH: Biện pháp để phòng có thể là một hoặc nhiều biện pháp dưới đây:

- khóa móc;
- các cảnh báo;
- đặt bên trong không gian hoặc vỏ bọc có thể khóa được.

TCVN 7447-5-53 : 2005

Nổi tắt và nổi đất có thể được sử dụng như một biện pháp phụ.

536.2.1.3 (462.3) Khi một hạng mục thiết bị hoặc vỏ bọc có chứa các bộ phận mang điện nối với nhiều hơn một nguồn điện, thì phải đặt cảnh báo ở vị trí sao cho con người khi tiếp cận với các bộ phận mang điện sẽ được cảnh báo về sự cần thiết phải cách ly các bộ phận mang điện đó với các nguồn điện khác trừ khi có khóa liên động đảm bảo rằng tất cả các mạch điện liên quan đã được cách ly.

536.2.1.4 (462.4) Nếu cần, phải có phương tiện thích hợp để phóng năng lượng tích điện (xem nội dung cụ thể trong TCVN 7447-5-55 (IEC 60364-5-55)).

536.2.2 (537.2) Thiết bị cách ly

536.2.2.1 (537.2.1) Thiết bị cách ly phải cách ly hiệu quả tất cả các dây dẫn nguồn mang điện với các mạch điện liên quan, và phải phù hợp với qui định của 536.1.2.

Thiết bị cách ly phải phù hợp với các điều từ 536.2.2.2 đến 536.2.2.8.

536.2.2.2 Thiết bị cách ly phải phù hợp với hai điều kiện dưới đây:

a) chưa qua sử dụng, ở điều kiện sạch và khô, khi ở vị trí cắt, chịu được điện áp xung giữa các đầu nối của từng cực nêu trong bảng 53A liên quan đến điện áp danh nghĩa của hệ thống lắp đặt.

CHÚ THÍCH: Có thể cần các khoảng cách lớn hơn các khoảng cách tương ứng với điện áp chịu xung khi xem xét đến các khía cạnh khác không phải cách ly.

Bảng 53A – Điện áp chịu xung là hàm số của điện áp danh nghĩa

Điện áp danh nghĩa của hệ thống lắp đặt ^a		Điện áp chịu xung đối với thiết bị cách ly, KV	
Hệ thống ba pha, V	Hệ thống một pha có điểm giữa, V	Quá điện áp cấp III	Quá điện áp cấp IV
	120-240	3	5
230/400, 277/480		5	8
400/690, 577/1 000		8	10

^a Theo IEC 60038.

CHÚ THÍCH 1: Đối với quá điện áp quá độ có nguồn gốc khí quyển, không phân biệt giữa hệ thống nổi đất và không nổi đất.

CHÚ THÍCH 2: Điện áp chịu xung liên quan đến độ cao so với mực nước biển là 2 000 m.

b) dòng điện rò chạy qua các cực đang mở không vượt quá:

- 0,5 mA trên mỗi cực trong điều kiện chưa qua sử dụng, sạch và khô; và
- 6 mA trên mỗi cực tại thời điểm kết thúc tuổi thọ vận hành qui ước của thiết bị được xác định trong tiêu chuẩn liên quan,

khi thử nghiệm, đặt điện áp giữa các đầu nối của từng cực bằng 110 % giá trị điện áp pha-trung tính tương ứng với điện áp danh nghĩa của hệ thống lắp đặt. Trong trường hợp thử nghiệm điện một chiều, giá trị điện áp một chiều phải bằng giá trị hiệu dụng của điện áp thử nghiệm xoay chiều.

536.2.2.3 (537.2.1.2) Khoảng cách ly của các tiếp điểm mở của thiết bị phải nhìn thấy được hoặc phải được chỉ ra bằng nhãn dễ thấy và rõ ràng với chữ "OFF" hoặc "OPEN" hoặc chữ "CẮT" hoặc "MỞ". Nhãn này chỉ xuất hiện khi đã đạt được khoảng cách ly giữa các tiếp điểm mở trên từng cực của thiết bị.

CHÚ THÍCH: Có thể dùng ký hiệu "O" và "I" để chỉ ra các vị trí mở và đóng tương ứng.

536.2.2.4 (537.2.1.3) Không được sử dụng thiết bị bán dẫn làm thiết bị cách ly.

536.2.2.5 (537.2.2) Thiết bị cách ly phải được thiết kế và/hoặc lắp đặt sao cho không bị đóng ngẫu nhiên.

CHÚ THÍCH: Đóng ngẫu nhiên có thể do rung hoặc sóc.

536.2.2.6 (537.2.3) Phải có biện pháp để giữ cho các thiết bị cách ly loại phải giảm tải không bị mở ra không chủ ý.

CHÚ THÍCH: Yêu cầu này có thể đạt được bằng cách đặt thiết bị trong một không gian hoặc vỏ bọc có thể chốt được hoặc khóa móc. Thiết bị loại phải giảm tải cũng có thể được khóa liên động với một thiết bị loại phải cắt tải.

536.2.2.7 (537.2.4) Phương tiện cách ly bằng thiết bị đóng cắt nhiều cực phải được ưu tiên để có thể ngắt tất cả các cực của nguồn liên quan nhưng không loại trừ trường hợp các thiết bị đóng cắt một cực đặt sát nhau.

CHÚ THÍCH: Có thể cách ly bằng các phương tiện như:

- dao cách ly, đóng cắt cách ly, nhiều cực hoặc một cực;
- phích cắm và ổ cắm;
- dây chảy;
- cầu chảy;
- các đầu nối đặc biệt không cần tháo dây dẫn ra.

536.2.2.8 (537.2.5) Tất cả các thiết bị dùng để cách ly phải được nhận biết dễ dàng, ví dụ bằng cách ghi nhãn, để chỉ ra mạch điện mà các thiết bị này cách ly.

536.3 (463) Ngắt điện để bảo dưỡng về cơ

536.3.1 Qui định chung

536.3.1.1 (463.1) Phải có phương tiện ngắt điện ở những nơi mà việc bảo dưỡng về cơ có thể dẫn đến rủi ro gây bị thương.

CHÚ THÍCH 1: Thiết bị cơ được cung cấp lực bằng điện có thể bao gồm các máy có chuyển động quay cũng như các phần tử gia nhiệt và các thiết bị điện tử (xem 5.4 của IEC 60204-1 đối với lắp đặt điện cho máy móc).

CHÚ THÍCH 2: Ví dụ về các hệ thống lắp đặt ở những nơi sử dụng phương tiện ngắt điện khi bảo trì về cơ là:

- cần trục;
- thang máy;
- thang cuốn;
- băng tải;
- máy công cụ;
- bơm.

CHÚ THÍCH 3: Quy tắc này không áp dụng cho các hệ thống được cung cấp lực bằng phương tiện khác, ví dụ khi nén, thủy, lực hoặc hơi nước. Trong các trường hợp này, biện pháp cắt nguồn cấp điện liên quan có thể chưa đủ.

536.3.1.2 (463.2) Phải có phương tiện thích hợp để ngăn ngừa các thiết bị cấp lực bằng điện không bị đóng điện lại một cách không chủ ý trong quá trình bảo trì về cơ, trừ khi các phương tiện ngắt điện được khống chế liên tục bởi bất kỳ ai thực hiện việc bảo trì này.

CHÚ THÍCH: Phương tiện này có thể là một hoặc một số biện pháp dưới đây:

- khóa móc;
- các dấu hiệu cảnh báo;
- đặt bên trong không gian hoặc vỏ bọc có thể khóa được.

536.3.2 (537.3) Các thiết bị dùng để ngắt điện khi bảo dưỡng về cơ

536.3.2.1 (537.3.1) Ưu tiên lắp các thiết bị dùng để ngắt điện khi bảo dưỡng về cơ trong mạch cung cấp chính.

Khi có các thiết bị đóng cắt dùng cho mục đích này, các thiết bị đóng cắt phải có khả năng cắt dòng điện đầy tải của bộ phận liên quan trong hệ thống lắp đặt. Các thiết bị này không nhất thiết phải ngắt tất cả các dây dẫn mang điện.

Chỉ được ngắt mạch điều khiển của thiết bị chủ động hoặc các cơ cấu tương tự khi có các điều kiện tương đương với ngắt trực tiếp nguồn chính như:

- có cơ cấu an toàn bổ sung, ví dụ như cơ cấu hãm cơ, hoặc
- sử dụng các yêu cầu trong qui định kỹ thuật của IEC đối với cơ cấu điều khiển.

CHÚ THÍCH: Ngắt điện để bảo trì về cơ có thể được thực hiện bằng các phương tiện sau:

- thiết bị đóng cắt nhiều cực;
- aptômát;
- thiết bị đóng cắt điều khiển tác động lên công tắc;
- phích cắm và ổ cắm.

536.3.2.2 (537.3.2) Thiết bị dùng để cắt điện khi bảo trì về cơ hoặc thiết bị đóng cắt điều khiển thiết bị này yêu cầu phải thao tác bằng tay.

Khe hở không khí giữa các tiếp điểm mở của thiết bị phải nhìn thấy được hoặc phải được chỉ ra bằng nhãn dễ thấy và rõ ràng với chữ "OFF" hoặc "OPEN" hoặc "CẮT" hoặc "MỞ". Nhãn này chỉ được xuất hiện khi duy trì được vị trí đặt chữ "OFF" hoặc "OPEN" trên mỗi cực của thiết bị.

CHÚ THÍCH: Có thể ghi nhãn bằng ký hiệu "O" và "I" để chỉ ra vị trí mở và đóng tương ứng.

536.3.2.3 (537.3.3) Thiết bị dùng để ngắt nguồn khi bảo trì về cơ phải được thiết kế và/hoặc lắp đặt sao cho ngăn ngừa được việc đóng nguồn không chủ ý.

CHÚ THÍCH: Việc đóng nguồn như vậy có thể do sóc hoặc rung.

536.3.2.4 (537.3.4) Thiết bị dùng để ngắt nguồn khi bảo trì về cơ phải được đặt và ghi nhãn để có thể nhận biết dễ dàng và thuận tiện cho sử dụng thông thường.

536.4 (464) Đóng cắt khẩn cấp

536.4.1 Quy định chung

CHÚ THÍCH: Đóng cắt khẩn cấp có thể là đóng hoặc cắt khẩn cấp.

536.4.1.1 (464.1) Phải có phương tiện để đóng cắt khẩn cấp mọi bộ phận của hệ thống lắp đặt trong trường hợp cần khống chế nguồn cung cấp để loại bỏ nguy hiểm ngoài dự kiến.

CHÚ THÍCH: Ví dụ về các hệ thống lắp đặt sử dụng phương tiện đóng cắt khẩn cấp (ngoại trừ việc dừng khẩn cấp theo 536.4.1.5):

- bơm chuyên dùng để bơm các chất lỏng dễ cháy;
- hệ thống thông gió;
- máy tính lớn;
- đèn phóng điện có nguồn điện áp cao, ví dụ báo hiệu neon;
- một số gian trong tòa nhà lớn, ví dụ các gian kho;
- cơ sở chuyên nghiên cứu và thử nghiệm điện;
- các phòng thí nghiệm dùng cho giảng dạy;
- gian nổi hơi;
- các gian bếp lớn.

536.4.1.2 (464.2) Trong trường hợp liên quan đến nguy hiểm điện giật, thiết bị đóng cắt khẩn cấp phải cắt điện trên tất cả các dây dẫn mang điện ngoại trừ những trường hợp qui định trong 536.1.2.

536.4.1.3 (464.3) Phương tiện đóng cắt khẩn cấp, kể cả dừng khẩn cấp, phải tác động càng trực tiếp càng tốt lên các dây nguồn thích hợp.

Bố trí phải sao cho chỉ cần một thao tác duy nhất là có thể cắt được nguồn.

TCVN 7447-5-53 : 2005

536.4.1.4 (464.4) Bố trí đóng cắt khẩn cấp phải sao cho thao tác đóng cắt khẩn cấp không gây thêm nguy hiểm hoặc trở ngại cho việc thực hiện thao tác cần thiết để loại bỏ nguy hiểm.

CHÚ THÍCH: Đóng cắt ở đây bao hàm chức năng khẩn cấp, còn trong trường hợp đóng cắt của các máy, thì các yêu cầu liên quan được qui định trong IEC 60204-1.

536.4.1.5 (464.5) Phải có phương tiện dừng khẩn cấp trong trường hợp điều khiển bằng điện tạo ra các chuyển động có thể làm tăng nguy hiểm.

CHÚ THÍCH: Ví dụ về hệ thống lắp đặt sử dụng phương tiện dừng khẩn cấp:

- thang cuốn;
- thang máy;
- cơ cấu nâng hạ;
- băng tải;
- cửa điều khiển bằng điện;
- máy công cụ;
- xưởng rửa xe ô tô.

536.4.2 (537.4) Thiết bị đóng cắt khẩn cấp

536.4.2.1 (537.4.1) Thiết bị đóng cắt khẩn cấp phải có khả năng ngắt dòng điện đầy tải của các bộ phận liên quan của hệ thống lắp đặt có tính đến dòng điện hãm ngược của động cơ khi thích hợp.

536.4.2.2 (537.4.2) Phương tiện đóng cắt khẩn cấp có thể gồm:

- một thiết bị đóng cắt có khả năng cắt trực tiếp nguồn thích hợp; hoặc
- tổ hợp thiết bị được tác động bằng một thao tác duy nhất để cắt nguồn thích hợp.

Đối với dừng khẩn cấp, có thể vẫn cần duy trì nguồn, ví dụ, để hãm các bộ phận chuyển động.

CHÚ THÍCH: Có thể đạt được đóng cắt khẩn cấp, ví dụ, bằng các phương tiện sau:

- thiết bị đóng cắt trong mạch điện chính;
- nút ấn và cơ cấu tương tự trong mạch điều khiển (mạch phụ trợ).

536.4.2.3 (537.4.3) Phải chọn thiết bị đóng cắt thao tác bằng tay để ngắt trực tiếp mạch chính, khi có thể.

Ápôtômat, côngtắctơ, v.v... hoạt động bằng điều khiển từ xa phải mở ra khi cắt điện trên các cuộn dây hoặc phải sử dụng kỹ thuật an toàn sự cố tương đương khác.

536.4.2.4 (537.4.4) Phương tiện thao tác (tay cầm, nút bấm, v.v...) của các thiết bị đóng cắt khẩn cấp phải nhận biết được rõ ràng, ưu tiên dùng màu đỏ trên nền mẫu tương phản.

536.4.2.5 (537.4.5) Phương tiện thao tác phải tiếp cận được dễ dàng tại những nơi có thể xảy ra nguy hiểm và, khi thích hợp, tại cả các vị trí từ xa mà từ đó có thể loại bỏ được nguy hiểm này.

536.4.2.6 (537.4.6) Phương tiện thao tác của các thiết bị đóng cắt khẩn cấp phải có khả năng chốt hoặc giữ ở vị trí "cắt" hoặc "dừng", trừ khi cả phương tiện thao tác để đóng cắt khẩn cấp lẫn phương tiện thao tác để đóng điện lại đều do một người điều khiển.

Việc nhả một thiết bị đóng cắt khẩn cấp không được làm đóng điện lại cho các bộ phận liên quan của hệ thống lắp đặt.

536.4.2.7 (537.4.7) Các thiết bị đóng cắt khẩn cấp, kể cả thiết bị dừng khẩn cấp, phải được đặt và ghi nhãn sao cho có thể nhận biết dễ dàng và thuận tiện để sử dụng theo dự kiến.

536.5 (465) Đóng cắt (điều khiển) chức năng

536.5.1 (465.1) Qui định chung

536.5.1.1 (465.1.1) Phải cung cấp thiết bị đóng cắt chức năng cho từng phần của mạch điện có thể đòi hỏi được điều khiển độc lập với các phần khác của hệ thống lắp đặt.

536.5.1.2 (465.1.2) Thiết bị đóng cắt chức năng không nhất thiết phải không chế tất cả các dây mang điện trong mạch điện.

Thiết bị đóng cắt một cực không được đặt trên dây trung tính.

536.5.1.3 (465.1.3) Nhìn chung, tất cả các thiết bị sử dụng dòng cần điều khiển đều phải được điều khiển bằng thiết bị đóng cắt chức năng thích hợp.

Một thiết bị đóng cắt chức năng đơn lẻ có thể điều khiển một số hạng mục thiết bị được thiết kế để làm việc đồng thời.

536.5.1.4 (465.1.4) Phích cắm và ổ cắm có thông số đặc trưng danh định không lớn hơn 16 A có thể dùng cho đóng cắt chức năng.

536.5.1.5 (465.1.5) Thiết bị đóng cắt chức năng đảm bảo việc chuyển đổi nguồn cung cấp giữa các nguồn luân phiên phải có hiệu lực lên tất cả các dây mang điện và phải không có khả năng đưa các nguồn vào làm việc song song, trừ khi hệ thống lắp đặt được thiết kế đặc biệt cho điều kiện này.

Trong các trường hợp này, không cần cô lập dây PEN hoặc dây bảo vệ.

536.5.2 (537.5) Thiết bị đóng cắt chức năng

536.5.2.1 (537.5.1) Thiết bị đóng cắt chức năng phải thích hợp với công suất lớn nhất mà thiết bị có thể phải thực hiện.

536.5.2.2 (537.5.2) Thiết bị đóng cắt chức năng có thể khống chế được dòng điện mà không nhất thiết phải mở các cực tương ứng.

CHÚ THÍCH 1: Ví dụ về thiết bị có khả năng ngắt dòng điện trong mạch mà không làm hở các cực tương ứng là thiết bị đóng cắt bán dẫn.

CHÚ THÍCH 2: Có thể đạt được đóng cắt chức năng, ví dụ, bằng phương tiện sau:

TCVN 7447-5-53 : 2005

- công tắc;
- thiết bị bán dẫn,
- aptômát;
- công tắc tơ;
- rơ le;
- phích cắm và ổ cắm đến 16 A.

536.5.2.3 (537.5.3) Không sử dụng cầu dao cách ly, cầu chảy và dây chảy cho đóng cắt chức năng.

536.5.3 (465.2) Mạch điều khiển (mạch phụ trợ)

Mạch điều khiển phải được thiết kế, bố trí và bảo vệ sao cho hạn chế được các nguy hiểm do sự cố giữa mạch điều khiển và các bộ phận dẫn khác có khả năng làm cho các thiết bị được điều khiển hoạt động sai chức năng (ví dụ thao tác không chủ ý).

536.5.4 (465.3) Điều khiển động cơ¹⁾

536.5.4.1 (465.3.1) Mạch điều khiển động cơ phải được thiết kế để ngăn ngừa động cơ tự động khởi động lại sau khi dừng do sụt điện áp hoặc mất điện áp nếu việc khởi động này có khả năng gây nguy hiểm.

536.5.4.2 (465.3.2) Trong trường hợp động cơ có hãm ngược thì phải thực hiện biện pháp để tránh việc đảo chiều động cơ khi kết thúc quá trình hãm nếu việc đảo chiều này có thể gây nguy hiểm.

536.5.4.3 (465.3.3) Trong trường hợp an toàn phụ thuộc vào chiều quay của động cơ thì phải thực hiện biện pháp để động cơ không quay theo chiều ngược lại, ví dụ, do đảo pha.

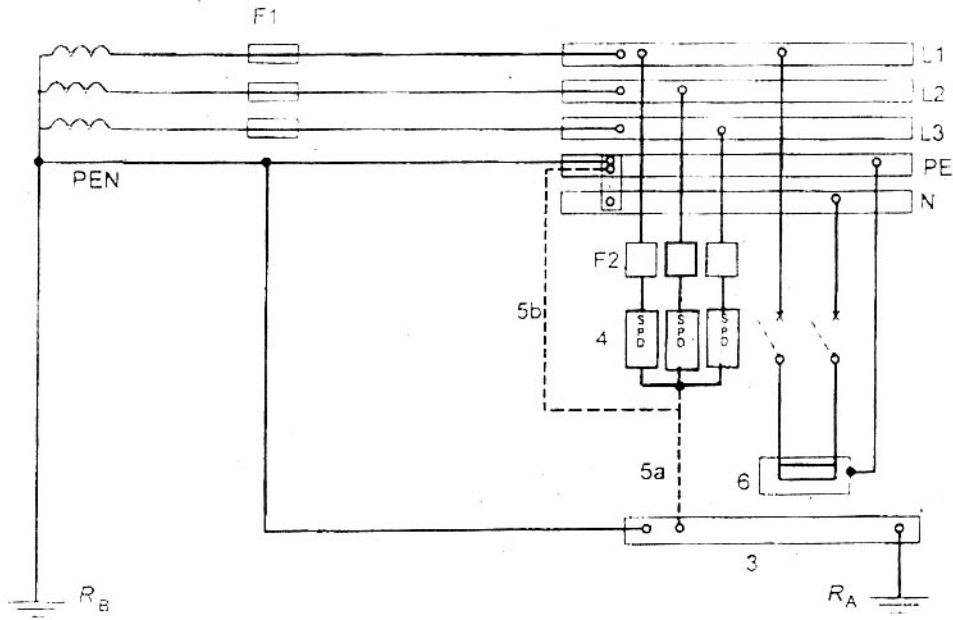
CHÚ THÍCH: Cần chú ý đến nguy hiểm có thể phát sinh do mất một pha.

¹⁾ Điều này được chuyển sang TCVN 7447-5-55 (IEC 60364-5-55) vào lần xuất bản sau.

Phụ lục A

(tham khảo)

Lắp đặt thiết bị bảo vệ chống đột biến trong hệ thống TN



3 Đầu nối hoặc thanh cái nối đất chính

4 Thiết bị bảo vệ chống đột biến
cung cấp bảo vệ chống quá điện áp cấp II5 Mỗi nối đất của thiết bị bảo vệ chống đột biến,
5a hoặc 5b

6 Thiết bị cản bảo vệ

F1 Thiết bị bảo vệ tại điểm bắt đầu hệ thống lắp đặt

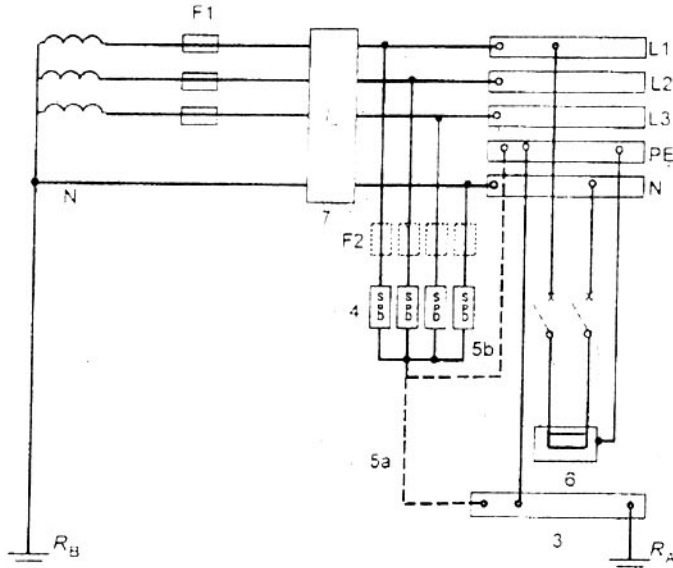
F2 Thiết bị bảo vệ do nhà chế tạo SPD yêu cầu

 R_A Điện cực nối đất (điện trở nối đất) của hệ thống lắp đặt R_B Điện cực nối đất (điện trở nối đất) của hệ thống nguồn

Hình A.1 – SPD trong hệ thống TN

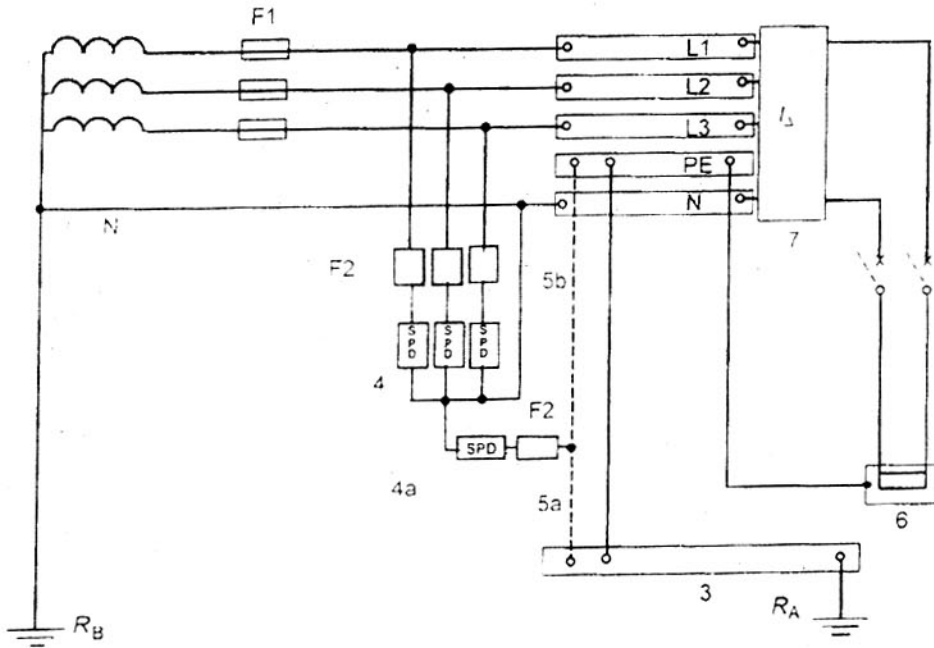
Phụ lục B
(tham khảo)

Lắp đặt thiết bị bảo vệ chống đột biến trong hệ thống TT



- | | |
|---|---|
| 3 Đầu nối hoặc thanh cái nối đất chính | F1 Thiết bị bảo vệ tại điểm bắt đầu hệ thống lắp đặt |
| 4 Thiết bị bảo vệ chống đột biến cung cấp bảo vệ chống quá điện áp cấp II | F2 Thiết bị bảo vệ do nhà chế tạo SPD yêu cầu |
| 5 Mối nối đất của thiết bị bảo vệ chống đột biến, 5a và/hoặc 5b | RA Điện cực nối đất (điện trở nối đất) của hệ thống lắp đặt |
| 6 Thiết bị cản bảo vệ | RB Điện cực nối đất (điện trở nối đất) của hệ thống nguồn |
| 7 Thiết bị bảo vệ bằng dòng dư (RCD) | |

Hình B.1 – SPD trên phía tải của RCD [theo 534.2.5 a)]



- 3 Đầu nối hoặc thanh cái nối đất chính
- 4 Thiết bị bảo vệ chống đột biến
- 4a Thiết bị bảo vệ chống đột biến (kết hợp 4-4a, cung cấp bảo vệ chống quá điện áp cấp II)
- 5 Mỗi nối đất của thiết bị bảo vệ chống đột biến, 5a và/hoặc 5b
- 6 Thiết bị cân bảo vệ
- 7 Thiết bị bảo vệ bằng dòng dư (RCD) đặt về phía nguồn hoặc phía tải của thanh cái

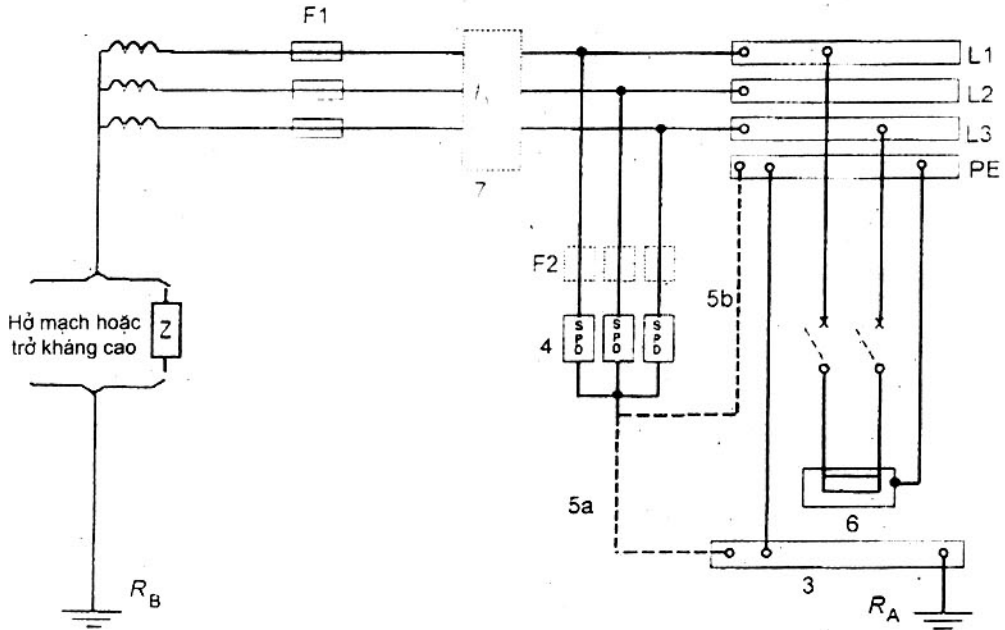
- F1 Thiết bị bảo vệ tại điểm bắt đầu hệ thống lắp đặt
- F2 Thiết bị bảo vệ do nhà chế tạo SPD yêu cầu
- R_A Điện cực nối đất (điện trở nối đất) của hệ thống lắp đặt
- R_B Điện cực nối đất (điện trở nối đất) của hệ thống nguồn

Hình B.2 – SPD trên phía nguồn của RCD [theo 534.2.5 b)]

Phụ lục C

(tham khảo)

Lắp đặt thiết bị bảo vệ chống đột biến trong hệ thống IT



3 Đầu nối hoặc thanh cái nối đất chính

4 Thiết bị bảo vệ chống đột biến

cung cấp bảo vệ chống quá điện áp cấp II

5 Mỗi nối đất của thiết bị bảo vệ chống đột biến,

5a và/hoặc 5b

6 Thiết bị cân bảo vệ

7 Thiết bị bảo vệ bằng dòng dư (RCD)

F1 Thiết bị bảo vệ tại điểm bắt đầu hệ thống lắp đặt

F2 Thiết bị bảo vệ do nhà chế tạo SPD yêu cầu

RA Điện cực nối đất (điện trở nối đất) của hệ thống lắp đặt

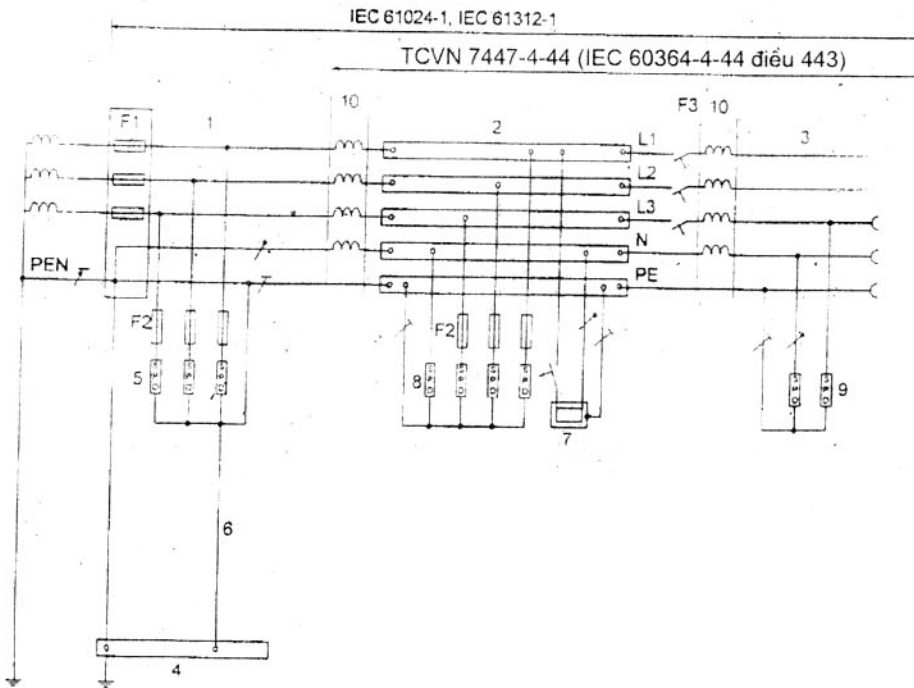
RB Điện cực nối đất (điện trở nối đất) của hệ thống nguồn

Hình C.1 – SPD trên phía tải của RCD

Phụ lục D

(tham khảo)

Hệ thống lắp đặt có SPD thử nghiệm cấp I, II và III, ví dụ trong hệ thống TN-C-S



- | | |
|--|--|
| 1 Điểm bắt đầu hệ thống lắp đặt | 7 Thiết bị lắp cố định cân bảo vệ |
| 2 Tủ phân phối | 8 Thiết bị bảo vệ chống đột biến, thử nghiệm cấp II |
| 3 Đầu ra phân phối | 9 Thiết bị bảo vệ chống đột biến, thử nghiệm cấp II hoặc cấp III |
| 4 Đầu nối đất hoặc thanh cái nối đất chính | 10 Phần tử khử ghép hoặc chiều dài đường dây |
| 5 Thiết bị bảo vệ chống đột biến, thử nghiệm cấp I | F1, F2, F3 Thiết bị bảo vệ chống quá dòng |
| 6 Mối nối đất (dây dẫn nối đất) của thiết bị bảo vệ chống đột biến | |

CHÚ THÍCH 1: Tham khảo IEC 61643-12 để biết thêm thông tin.

CHÚ THÍCH 2: SPD 5 và 8 có thể được kết hợp thành một SPD duy nhất.

Hình D.1 – Hệ thống lắp đặt có SPD thử nghiệm cấp I, II và III

Phụ lục E

(tham khảo)

IEC 60364 – Phần 1 đến 6: Kết cấu lại

Bảng E.1 – Quan hệ giữa các phần kết cấu lại và phần ban đầu

Số xuất bản theo kết cấu	Tiêu chuẩn cũ nằm trong phần mới	Tên gọi	Năm xuất bản	Sửa đổi (năm)
Phần 1 Nguyên tắc cơ bản	IEC 60364-1 Xuất bản lần 3	Hệ thống lắp đặt điện của các tòa nhà – Phần 1 Phạm vi, đối tượng và nguyên tắc cơ bản	1992	
	IEC 60364-2-21 TR 3 Xuất bản lần 1	Hệ thống lắp đặt điện của các tòa nhà – Phần 2: Định nghĩa – Chương 21: Hướng dẫn các thuật ngữ chung	1993	
	IEC 60364-3 Xuất bản lần 2	Hệ thống lắp đặt điện của các tòa nhà – Phần 3: Đánh giá các đặc tính chung	1993	Sửa đổi 1 (1994) Sửa đổi 2 (1995)
Phần 4-41 Bảo vệ an toàn – Bảo vệ chống điện giật	IEC 60364-4-41 Xuất bản lần 3	Hệ thống lắp đặt điện của các tòa nhà – Phần 4: Bảo vệ an toàn – Chương 41: Bảo vệ chống điện giật	1992	Sửa đổi 1 (1996) Sửa đổi 2 (1999)
	IEC 60364-4-46 Xuất bản lần 1	Hệ thống lắp đặt điện của các tòa nhà – Phần 4: Bảo vệ an toàn – Chương 46: Cách ly và đóng cắt	1981	
	IEC 60364-4-47 Xuất bản lần 1	Hệ thống lắp đặt điện của các tòa nhà – Phần 4: Bảo vệ an toàn – Chương 47: Áp dụng các biện pháp bảo vệ an toàn – Mục 470: Qui định chung – Mục 471: Biện pháp bảo vệ chống điện giật	1981	Sửa đổi 1 (1993)
	IEC 60364-4-481 Xuất bản lần 1	Hệ thống lắp đặt điện của các tòa nhà – Phần 4: Bảo vệ an toàn – Chương 48: Lựa chọn biện pháp bảo vệ là hàm của ảnh hưởng bên ngoài – Mục 481: Lựa chọn biện pháp bảo vệ chống điện giật có liên quan đến ảnh hưởng bên ngoài	1993	
Phần 4-42 Bảo vệ an toàn – Bảo vệ chống ảnh hưởng về nhiệt	IEC 60364-4-42 Xuất bản lần 1	Hệ thống lắp đặt điện của các tòa nhà – Phần 4: Bảo vệ an toàn – Chương 42: Bảo vệ chống ảnh hưởng về nhiệt	1980	
	IEC 60364-4-482 Xuất bản lần 1	Hệ thống lắp đặt điện của các tòa nhà – Phần 4: Bảo vệ an toàn – Chương 48: Lựa chọn biện pháp bảo vệ là hàm của ảnh hưởng bên ngoài – Mục 482: Bảo vệ chống cháy	1982	

Bảng E.1 (tiếp theo)

Số hiệu theo kết cấu	Xuất bản cũ năm trong phần mới	Tên gọi	Năm xuất bản	Sửa đổi (năm)
Phần 4-43 Bảo vệ an toàn – Bảo vệ chống qua dòng	IEC 60364-4-43 Xuất bản lần 1	Hệ thống lắp đặt điện của các tòa nhà – Phần 4: Bảo vệ an toàn – Chương 43: Bảo vệ chống quá dòng	1977	Sửa đổi 1 (1997)
	IEC 60364-4-473 Xuất bản lần 1	Hệ thống lắp đặt điện của các tòa nhà – Phần 4: Bảo vệ an toàn – Chương 47: Áp dụng các biện pháp bảo vệ an toàn – Mục 473: Biện pháp bảo vệ chống qua dòng	1977	Sửa đổi 1 (1997)
Phần 4-44 Bảo vệ an toàn – Bảo vệ chống nhiều điện từ và nhiều điện áp	IEC 60364-4-442 Xuất bản lần 1	Hệ thống lắp đặt điện của các tòa nhà – Phần 4: Bảo vệ an toàn – Chương 44: Bảo vệ chống quá điện áp – Mục 442: Bảo vệ hệ thống lắp đặt điện hạ áp khỏi sự cố giữa hệ thống cao áp và đất	1993	Sửa đổi 1 (1995) Sửa đổi 2 (1999)
	IEC 60364-4-443 Xuất bản lần 2	Hệ thống lắp đặt điện của các tòa nhà – Phần 4: Bảo vệ an toàn – Chương 44: Bảo vệ chống quá điện áp – Mục 443: Bảo vệ chống quá điện áp có nguồn gốc khí quyển hoặc do đóng cắt	1995	Sửa đổi 1 (1998)
	IEC 60364-4-444 Xuất bản lần 1	Hệ thống lắp đặt điện của các tòa nhà – Phần 4: Bảo vệ an toàn – Chương 44: Bảo vệ chống quá điện áp – Mục 444: Bảo vệ chống nhiễu điện từ (EMI) trong hệ thống lắp đặt của tòa nhà	1996	
	IEC 60364-4-45 Xuất bản lần 1	Hệ thống lắp đặt điện của các tòa nhà – Phần 4: Bảo vệ an toàn – Chương 45: Bảo vệ chống thấp áp	1984	
Phần 5-51 Lựa chọn và lắp đặt thiết bị điện – Quy tắc chung	IEC 60364-5-51 Xuất bản lần 3	Hệ thống lắp đặt điện của các tòa nhà – Phần 5: Lựa chọn và lắp đặt thiết bị điện – Chương 51: Quy tắc chung	1997	
	IEC 60364-3 Xuất bản lần 2	Hệ thống lắp đặt điện của các tòa nhà – Phần 3: Đánh giá các đặc tính chung	1993	Sửa đổi 1 (1994) Sửa đổi 2 (1995)
Phần 5-52 Lựa chọn và lắp đặt thiết bị điện – Hệ thống đi dây	IEC 60364-5-52 Xuất bản lần 1	Hệ thống lắp đặt điện của các tòa nhà – Phần 5: Lựa chọn và lắp đặt thiết bị điện – Chương 52: Hệ thống đi dây	1993	Sửa đổi 1 (1997)
	IEC 60364-5-523 Xuất bản lần 2	Hệ thống lắp đặt điện của các tòa nhà – Phần 5: Lựa chọn và lắp đặt thiết bị điện – Chương 52: Hệ thống đi dây – Mục 523: Khả năng mang dòng	1999	

Bảng E.1 (kết thúc)

Số hiệu theo kết cấu	Xuất bản cũ năm trong phần mới	Tên gọi	Năm xuất bản	Sửa đổi (năm)
Phần 5-53 Lựa chọn và lắp đặt thiết bị điện – Cách ly đóng cắt và điều khiển	IEC 60364-4-46 Xuất bản lần 1 (trừ điều 461 được xét đến trong phần 4-41)	Hệ thống lắp đặt điện của các tòa nhà – Phần 4: Bảo vệ an toàn – Chương 46: Cách ly và đóng cắt	1981	
	IEC 60364-5-53 Xuất bản lần 2	Hệ thống lắp đặt điện của các tòa nhà – Phần 5: Lựa chọn và lắp đặt thiết bị điện – Chương 53: Thiết bị đóng cắt và điều khiển	1994	
	IEC 60364-5-534 Xuất bản lần 1	Hệ thống lắp đặt điện của các tòa nhà – Phần 5: Lựa chọn và lắp đặt thiết bị điện – Chương 53: Thiết bị đóng cắt và điều khiển – Mục 534: Thiết bị bảo vệ chống quá điện áp	1997	
	IEC 60364-5-537 Xuất bản lần 1	Hệ thống lắp đặt điện của các tòa nhà – Phần 5: Lựa chọn và lắp đặt thiết bị điện – Chương 53: Thiết bị đóng cắt và điều khiển – Mục 537: Thiết bị để cách ly và đóng cắt	1981	Sửa đổi 1 (1989)
Phần 5-54 Lựa chọn và lắp đặt thiết bị điện – Bố trí nối đất	IEC 60364-5-54 Xuất bản lần 1	Hệ thống lắp đặt điện của các tòa nhà – Phần 5: Lựa chọn và lắp đặt thiết bị điện – Chương 54: Bố trí nối đất và dây bảo vệ	1980	Sửa đổi 1 (1982)
	IEC 60364-5-548 Xuất bản lần 1	Hệ thống lắp đặt điện của các tòa nhà – Phần 5: Lựa chọn và lắp đặt thiết bị điện – Mục 548: Bố trí nối đất và liên kết đẳng thế đối với hệ thống lắp đặt công nghệ thông tin	1996	Sửa đổi 1 (1998)
Phần 5-55 Lựa chọn và lắp đặt thiết bị điện – Thiết bị khác	IEC 60364-5-551 Xuất bản lần 1	Hệ thống lắp đặt điện của các tòa nhà – Phần 5: Lựa chọn và lắp đặt thiết bị điện – Chương 55: Thiết bị khác – Mục 551: Máy phát điện hạ áp	1994	
	IEC 60364-5-559 Xuất bản lần 1	Hệ thống lắp đặt điện của các tòa nhà – Phần 5: Lựa chọn và lắp đặt thiết bị điện – Chương 55: Thiết bị khác – Mục 559: Đèn điện và hệ thống chiếu sáng	1999	
	IEC 60364-5-56 Xuất bản lần 1	Hệ thống lắp đặt điện của các tòa nhà – Phần 5: Lựa chọn và lắp đặt thiết bị điện – Chương 56: Dịch vụ an toàn	1980	Sửa đổi 1 (1998)
	IEC 60364-3 Xuất bản lần 2	Hệ thống lắp đặt điện của các tòa nhà – Phần 3: Đánh giá các đặc tính chung	1993	Sửa đổi 1 (1994) Sửa đổi 2 (1995)
Phần 6-61 Kiểm tra và thử nghiệm – Kiểm tra ban đầu	IEC 60364-6-61 Xuất bản lần 1	Hệ thống lắp đặt điện của các tòa nhà – Phần 6: Kiểm tra – Chương 61: Kiểm tra ban đầu	1986	Sửa đổi 1 (1993) Sửa đổi 2 (1997)

Bảng E.2 – Quan hệ giữa cách đánh số điều mới và cũ

Số điều kết cấu lại	Trước đây, nếu có khác biệt	Năm xuất bản gốc	Tên gọi điều
Phần 1			
12	3.2	1993	Tài liệu viện dẫn
Phụ lục B	21	1993	Định nghĩa, hướng dẫn các thuật ngữ chung
B1.0	21.0	1993	Phạm vi áp dụng
B1.1	21.1	1993	Đặc tính của hệ thống lắp đặt
B1.2	21.2	1993	Điện áp
B1.3	21.3	1993	Điện giât
B1.4	21.4	1993	Nối đất
B1.5	21.5	1993	Mạch điện
B1.7	21.7	1993	Thiết bị khác
B1.8	21.8	1993	Cách ly và đóng cắt
Phần 4-41			
410	400.1	1992	Giới thiệu
410.2.	Mới		Tài liệu viện dẫn
410.3	470		Áp dụng các biện pháp bảo vệ chống điện giât
Phần 4-42			
421	422	1980	Bảo vệ chống cháy
422	482	1982	Bảo vệ chống cháy ở những nơi có rủi ro đặc biệt
422.1	482.0	1982	Qui định chung
422.2	482.1	1982	Điều kiện sơ tán trong trường hợp khẩn cấp
422.3	482.2	1982	Bản chất của vật liệu gia công hoặc dự trữ
422.4	482.3	1982	Vật liệu kết cấu dễ cháy
422.5	482.4	1982	Kết cấu cháy lan
Phần 4-43			
431	473.3	1977	Yêu cầu theo bản chất của mạch điện
431.1	473.3.1	1977	Bảo vệ dây pha
431.2	473.3.2	1977	Bảo vệ dây trung tính
431.3	473.3.3	1977	Ngắt và nối lại dây trung tính
433.1	433.2	1977	Phối hợp giữa dây dẫn và thiết bị bảo vệ chống quá tải
433.2	473.1.1	1977	Lắp thiết bị bảo vệ chống quá tải
433.3	473.1.2	1977	Không lắp thiết bị bảo vệ chống quá tải
433.4	473.1.3	1977	Lắp hoặc không lắp thiết bị bảo vệ chống quá tải trong hệ thống IT
433.5	473.1.4	1977	Các trường hợp không nên lắp thiết bị bảo vệ chống quá tải vì lý do an toàn
433.6	473.1.5	1977	Bảo vệ chống quá tải của các dây dẫn mắc song song

Bảng E.2 (tiếp theo)

Số kết cấu lại	Trước đây, nếu có khác biệt	Năm xuất bản gốc	Tên gọi điều
434.1	434.2	1977	Xác định dòng điện ngắn mạch kỳ vọng
434.2	473.2.1	1977	Lắp thiết bị bảo vệ chống ngắn mạch
434.3	473.2.3	1977	Không lắp thiết bị bảo vệ chống ngắn mạch
434.4	473.2.4	1977	Bảo vệ chống ngắn mạch các dây dẫn mắc song song
434.5	434.3	1977	Đặc tính của thiết bị bảo vệ chống ngắn mạch
Phần 4-44			
440		1993, 1995 và 1996, tương ứng	Lời giới thiệu – Biên soạn từ lời giới thiệu của phần 4-442 (một phần), 4-443 và 4-444 (một phần)
440.1	442.1.1	1993	Phạm vi áp dụng
440.2	442.1.4	1993	Tài liệu viên dẫn
445	45	1984	Bảo vệ chống thấp áp
445.1	451	1984	Yêu cầu chung
Phần 5-51			
510	51	1997	Giới thiệu
511	320.1 320.2	1993	Điều kiện làm việc và ảnh hưởng từ bên ngoài
Phần 5-52			
Bảng 52-1	52F	1993	Lựa chọn hệ thống đi dây
Bảng 52-2	52G	1993	Lắp đặt hệ thống đi dây
Bảng 52-3	52H	1993	Ví dụ về phương pháp lắp đặt
Bảng 52-4	52-A	1993	Nhiệt độ làm việc lớn nhất đối với các loại cách điện
523.5	523.4	1983	Nhóm có nhiều hơn một mạch điện
523.6	523.5	1983	Số lượng dây dẫn mang tải
523.7	523.6	1983	Dây dẫn mắc song song
523.8	523.7	1983	Sự thay đổi của điều kiện lắp đặt dọc theo tuyến
Bảng 52-5	52J	1993	Diện tích mặt cắt ngang nhỏ nhất của dây dẫn
Phụ lục C	Phụ lục B	1993	Công thức biểu diễn khả năng mang dòng
Phụ lục D	Phụ lục C	1993	Anh hưởng của dòng điện hài lên hệ thống ba pha cân bằng
Phần 5-53			
534.3	535	1997	Thiết bị bảo vệ chống thấp áp
535	539	1981	Phối hợp của các thiết bị bảo vệ khác nhau
535.1	539.1		Phân biệt giữa các thiết bị bảo vệ quá dòng
535.2	539.2		Kết hợp của các thiết bị bảo vệ bằng dòng dư
535.3	539.3		Phân biệt giữa các thiết bị bảo vệ bằng dòng dư

Bảng E.2 (kết thúc)

Số kết cấu lại	Trước đây, nếu có khác biệt	Năm xuất bản gốc	Tên gọi điều
536	46	1981	Cách ly và đóng cắt
536.0	460	1981	Giới thiệu
536.1	461	1981	Qui định chung
536.2	462	1981	Cách ly
536.3	463	1981	Ngắt điện để bảo dưỡng về cơ
536.4	464	1981	Đóng cắt khẩn cấp
536.5	465	1981	Đóng cắt chức năng
Phần 5-54			CHÚ THÍCH: Không có thay đổi về cách đánh số điều
Phần 5-55			
550.2	551.1.2 559.2	1994	Tài liệu viên dẫn
556	56	1980	Dịch vụ an toàn
556.1	352	1980	Qui định chung
556.4	562	1980	Nguồn an toàn
556.5	563	1980	Mạch điện
556.6	564	1980	Thiết bị sử dụng
556.7	565	1980	Yêu cầu đặc biệt đối với dịch vụ an toàn có các nguồn không có khả năng hoạt động song song
556.8	566	1980	Yêu cầu đặc biệt đối với dịch vụ an toàn có các nguồn có khả năng hoạt động song song
Phần 6-61			CHÚ THÍCH: Không có thay đổi về cách đánh số điều

Tài liệu tham khảo

IEC 60038 : 1983, IEC standard voltages (Điện áp tiêu chuẩn của IEC)

IEC 60204-1:1997, Safety of machinery – Electrical equipment of machines – Part 1: General requirements (An toàn đối với máy móc – Thiết bị điện trong các máy – Phần 1: Yêu cầu chung)

TCVN 7447-5-54 : 2005 (IEC 60364-5-54 : 2002), Hệ thống lắp đặt điện cho các tòa nhà - Phần 5-54: Lựa chọn và lắp đặt thiết bị điện – Bố trí nối đất, dây bảo vệ và dây liên kết bảo vệ

TCVN 7447-5-55: 2005 (IEC 60364-5-55 : 2002) Hệ thống lắp đặt điện cho các tòa nhà - Phần 5-55: Lựa chọn và lắp đặt thiết bị điện – Thiết bị khác
