

Hệ thống thông gió, điều hòa không khí và cấp lạnh - Chế tạo, lắp đặt và nghiệm thu

*Ventilating, air-conditioning and cooling system -
Manufacture, installation and acceptance*

1. Những quy định chung

1.1. Thuật ngữ - định nghĩa

- 1.1.1. Hệ thống thông gió : là các hệ thống thông gió cấp, hút, thải bụi, thải khí độc. Hệ thống bao gồm đường ống, các chi tiết và thiết bị.
- 1.1.2. Hệ thống điều hòa không khí : gọi tắt là điều hòa không khí là hệ thống xử lý làm mát (hoặc làm nóng) không khí, vận chuyển và phân phối tới nơi cần thiết. Hệ thống bao gồm đường ống, các chi tiết và thiết bị điều hòa.
- 1.1.3. Ống gió : là các đường ống được chế tạo bằng tấm kim loại, tấm nhựa hoặc nhựa cốt vải thủy tinh...
- 1.1.4. Mương gió : là các đường dẫn gió làm bằng gạch, bê tông, tấm thạch cao xi lò hoặc bê tông xi lò v.v...
- 1.1.5. Các chi tiết của hệ thống thông gió và điều hòa không khí : là các chi tiết như cút, chạc ba, chạc tư, côn, thùng áp lực tĩnh, tấm hướng dòng, mặt bích v.v...
- 1.1.6. Phụ kiện : là các loại cửa gió, van, chụp, cửa kiểm tra, lỗ đo đặc, giá treo, chống, đỡ v.v...
- 1.1.7. Bộ phận của hệ thống thông gió và điều hòa không khí : là các buồng xử lý nhiệt ẩm không khí, bộ lọc không khí, ống tiêu âm và bộ phận hút bụi.
- 1.1.8. Mối nối của ống gió : là những chỗ nối có mặt bích hoặc không có mặt bích của các đoạn ống gió.
- 1.1.9. Hệ thống làm sạch không khí : là hệ thống xử lý lọc không khí nhằm làm sạch không khí để cấp vào các phòng theo tiêu chuẩn quy định.
- 1.1.10. Máy lạnh kiểu tổ hợp : là tổ hợp máy làm lạnh, thiết bị ngưng tụ, bốc hơi và các thiết bị hỗ trợ được lắp chung trên cùng một đế, hoặc các bộ phận cấp lạnh, cấp nóng và xử lý không khí cùng lắp chung trong một khối như các loại tổ máy nước lạnh, các loại máy điều hòa không khí kiểu tủ, kiểu cửa sổ...
- 1.1.11. Máy lạnh kiểu đơn lẻ : các bộ phận như máy làm lạnh, thiết bị ngưng tụ, thiết bị bốc hơi v.v... được lắp đặt riêng rẽ.
- 1.1.12. Đường ống hệ thống làm lạnh : chỉ chung ống và các chi tiết của hệ thống ống tải lạnh.

- 1.1.13. Lớp cách nhiệt : là lớp vật liệu cách nhiệt ở bên ngoài hoặc bên trong đường ống của hệ thống điều hòa không khí và đường ống dẫn môi chất lạnh.
- 1.1.14. Lớp chống ẩm : là lớp vật liệu ngăn cho lớp cách nhiệt không bị ẩm.
- 1.1.15. Lớp bảo vệ : là lớp vật liệu bọc phía ngoài và có tác dụng bảo vệ lớp cách nhiệt và lớp chống ẩm khỏi bị hư hỏng.
- 1.1.16. Thiết bị quạt - giàn lạnh cục bộ (Fancoil) : là dạng thiết bị bao gồm có quạt và giàn lạnh, dùng để cấp không khí vào phòng. Nguồn lạnh được lấy từ trạm sản xuất nước lạnh trung tâm.
- 1.1.17. Thiết bị quạt - giàn lạnh trung tâm (AHU) : là dạng thiết bị bao gồm có quạt và giàn lạnh. Thiết bị này được nối với hệ thống đường ống dẫn không khí để cấp vào nhiều vị trí khác nhau trong nhà. Nguồn lạnh được lấy từ trạm sản xuất nước lạnh trung tâm.
- 1.1.18. Trạm sản xuất nước lạnh trung tâm (Water chiller) : là hệ thống làm lạnh nước để cấp cho các thiết bị làm mát không khí.
- 1.1.19. Môi chất lạnh : là hợp chất hoặc hỗn hợp chất dùng để làm lạnh bằng cách biến đổi trạng thái từ thể hơi sang thể lỏng và ngược lại.
- 1.1.20. Chất tải lạnh : là hợp chất hoặc dung dịch hợp chất để tải lạnh từ môi trường có nhiệt độ thấp đến môi trường có nhiệt độ cao hơn.
- 1.2. Tiêu chuẩn này dùng cho công tác chế tạo, lắp đặt và nghiệm thu các hệ thống thông gió, điều hòa không khí trong xây dựng dân dụng và công nghiệp.
- 1.3. Các hệ thống thông gió, điều hòa không khí trong các công trình kiến trúc ngầm, trong công nghệ làm lạnh, làm lạnh sâu và các yêu cầu đặc biệt khác phải tuân thủ theo các tiêu chuẩn, quy phạm liên quan.
- 1.4. Về kĩ thuật an toàn, bảo vệ môi trường v.v... trong thi công hệ thống thông gió, điều hòa không khí, phải tuân thủ theo các quy định có liên quan khác của Nhà nước.
- 1.5. Các loại vật liệu, thiết bị, thành phẩm và bán thành phẩm chủ yếu sử dụng trong hệ thống thông gió, điều hòa không khí phải có giấy chứng nhận xuất xưởng hợp lệ hoặc các tài liệu giám định chất lượng.
- 1.6. Hệ thống thông gió, điều hòa không khí phải được thi công theo đúng bản vẽ thiết kế đã được phê duyệt. Khi sửa đổi thiết kế phải có văn bản yêu cầu sửa đổi và phải được bên thiết kế và chủ đầu tư đồng ý.
- 1.7. Thi công hệ thống thông gió điều hòa không khí phải phối hợp với bên xây dựng công trình và các chuyên môn khác. Sau khi hoàn tất các công việc xây dựng có liên quan đến hệ thống thông gió, điều hòa không khí phải có kiểm tra chung của các bên xây dựng, thiết kế và thi công.
Kiểm tra, hiệu chỉnh và nghiệm thu phải tuân thủ theo đúng trình tự và các yêu cầu của tiêu chuẩn hệ thống thông gió, điều hòa không khí và cấp lạnh.

2. Chế tạo ống dẫn không khí (ống gió)

2.1. Quy cách ống gió

- 2.1.1. Ống gió phải chế tạo theo kích thước quy định trong các bảng 1 và bảng 2. Ống gió tiết diện tròn hoặc chữ nhật đều lấy kích thước ngoài làm chuẩn.

- 2.1.2. Mối nối các đoạn ống gió phải dùng kiểu tháo ra được, độ dài đoạn ống nên lấy bằng 1,8 ÷ 2,5 mét, riêng đối với ống gió hàn hoặc liên kết bằng bulông có thể dài hơn, nhưng không quá 4 mét.
- 2.1.3. Khi chế tạo ống gió bằng kim loại, với ống gió tiết diện tròn thì mí ghép nối của các tấm và mối nối các đoạn ống có thể áp dụng mí ghép đơn, ống gió tiết diện chữ nhật có thể áp dụng mí ghép bẻ góc hoặc mí ghép kép. Ống gió tiết diện tròn có thể áp dụng mí ghép đứng. Chi tiết xem hình 1.
- 2.1.4. Mặt ngoài ống gió và các bộ phận phải phẳng, cong tròn đều, mạch nối theo chiều dọc phải so le. Khe ghép nối phải kín khít, độ rộng phải đều.
- 2.1.5. Khi chế tạo ống gió bằng kim loại sai số cho phép của đường kính ngoài hoặc cạnh ngoài như sau :
- + 1mm nếu kích thước cạnh lớn (hoặc đường kính) ống nhỏ hơn hoặc bằng 300mm ;
 - + 2mm nếu kích thước cạnh lớn (hoặc đường kính) ống lớn hơn 300mm ;
- Sai số cho phép của đường kính trong của mặt bích tròn hoặc cạnh dài trong của mặt bích tiết diện chữ nhật là +2mm, độ không bằng phẳng không được quá 2mm.

Bảng 1. Quy cách ống gió tiết diện tròn

Kích thước tính bằng milimét

Đường kính ngoài d			
Hệ thống cơ bản		Hệ thống bổ trợ	
1	2	3	4
100	500	80	480
		90	
		100	
125	560	110	530
		120	560
140	630	130	600
		140	630
160	710	150	670
		160	700
180	800	170	750
		180	800
200	900	190	850
		200	900
225	1000	210	950
		220	1000
250	1120	240	1060
		250	1120
280	1250	260	1180
		280	1250
315	1400	300	1320
		320	1400

1	2	3	4
355	1600	340	1500
		360	1600
400	1800	380	1700
		400	1800
450	2000	420	1900
		450	2000

- 2.1.6. Ghép nối ống gió với mặt bích : Nếu áp dụng cách lật biên, kích thước lật biên phải là $6 \div 9$ mm. Lật biên phải bằng phẳng, không được có lỗ rỗng.
- 2.1.7. Chế tạo ống gió bằng phương pháp cuốn thì mạch cuốn phải đều đặn và kín, khít.
- 2.1.8. Bán kính cong và số đốt tối thiểu của ngoặt tiết diện tròn (bán kính tính theo đường trục) phải phù hợp với quy định trong bảng 3.
- 2.1.9. Bán kính cong của ngoặt tiết diện chữ nhật phải phù hợp yêu cầu trong hình 2, hình 3 và hình 4. Đối với ngoặt tiết diện chữ nhật có cung tròn phía trong hoặc đường chéo ở trong khi kích thước A lớn hơn hoặc bằng 500mm phải đặt lá hướng dòng.
- 2.1.10. Chạc ba và chạc tư của ống gió tiết diện tròn thì góc kẹp nên là 15° đến 60° , sai số cho phép của góc kẹp phải nhỏ hơn 3° .

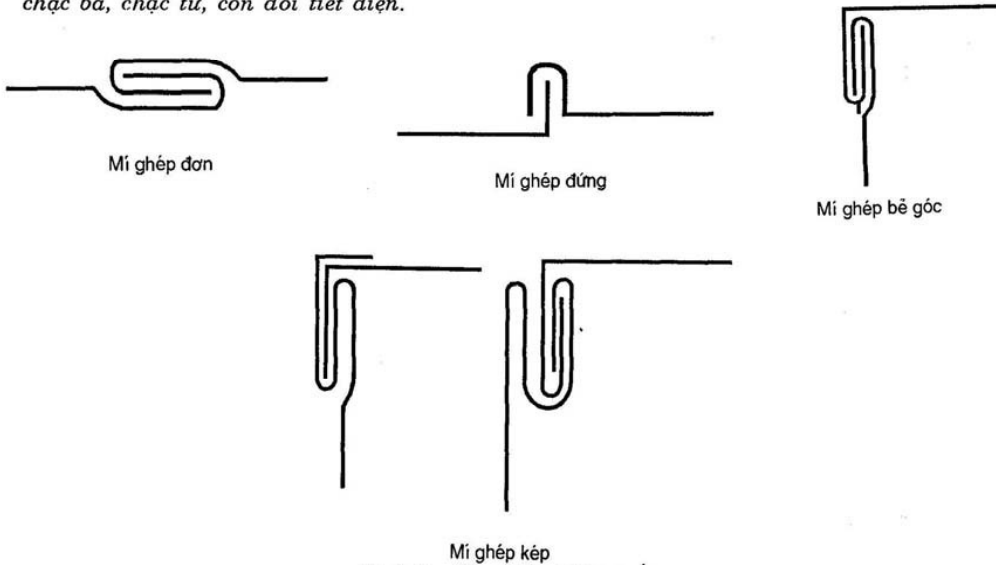
Bảng 2. Quy cách ống gió tiết diện chữ nhật

Kích thước tính bằng milimét

Kích thước ngoài của tiết diện ống	Kích thước ngoài của tiết diện ống
1	2
125 × 125	630 × 400
160 × 125	630 × 500
160 × 160	630 × 630
200 × 125	800 × 315
200 × 160	800 × 400
200 × 200	800 × 500
250 × 150	800 × 630
250 × 160	800 × 800
250 × 200	1000 × 315
250 × 250	1000 × 400
315 × 150	1000 × 500
315 × 160	1000 × 630
315 × 200	1000 × 800
315 × 250	1000 × 1000
315 × 315	1250 × 400
400 × 200	1250 × 500
400 × 250	1250 × 630
400 × 315	1250 × 800

1	2
400 × 400	1250 × 1000
500 × 200	1600 × 500
500 × 250	1600 × 630
500 × 315	1600 × 800
500 × 400	1600 × 1000
500 × 500	1600 × 1250
630 × 250	2000 × 800
630 × 315	2000 × 1000
630 × 400	2000 × 1250

Ghi chú : Đường ống của hệ thống thông gió và điều hòa không khí phải áp dụng kích thước cơ bản. Đối với hệ thống hút bụi có thể áp dụng kích thước cơ bản hoặc kích thước bổ trợ, nhưng trước tiên nên áp dụng kích thước cơ bản, ống gió bao gồm ống thẳng, ngoặt (30°, 45°, 90°), chạc ba, chạc tư, côn đối tiết diện.

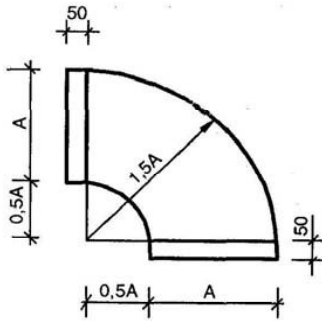


Hình 1 : Các kiểu ghép mí

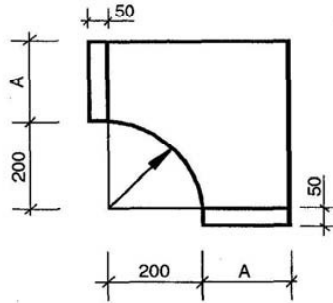
Bảng 3. Bán kính cong và số đốt tối thiểu của ngoặt tiết diện tròn

Kích thước tính bằng milimét

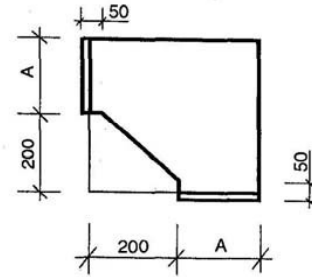
Đường kính của ngoặt tiết diện tròn	Bán kính cong R	Góc và số đốt tối thiểu của ngoặt							
		90°		60°		45°		30°	
		Đốt trong	Đốt ngoài	Đốt trong	Đốt ngoài	Đốt trong	Đốt ngoài	Đốt trong	Đốt ngoài
80 ÷ 220	R = 1 ÷ 1,5D	2	2	1	2	1	2		2
240 ÷ 450	R = 1 ÷ 1,5D	3	2	2	2	1	2		2
480 ÷ 800	R = 1 ÷ 1,5D	4	2	2	2	1	2	1	2
850 ÷ 1400	R = 1 ÷ 1,5D	5	2	3	2	2	2	1	2
1500 ÷ 2000	R = 1 ÷ 1,5D	8	2	5	2	3	2	1	2



Hình 2 : Ngoặt tiết diện chữ nhật có cung tròn ở cả phía trong và ngoài



Hình 3 : Ngoặt tiết diện chữ nhật có cung tròn ở phía trong



Hình 4 : Ngoặt tiết diện chữ nhật có đường chéo ở phía trong

2.2. Ống gió bằng tôn đen và tôn tráng kẽm

2.2.1. Độ dày tấm tôn để chế tạo ống gió và các chi tiết phải phù hợp với quy định trong bảng 4.

Bảng 4. Độ dày tấm tôn để chế tạo ống gió và các chi tiết

Kích thước tính bằng milimét

Đường kính hoặc độ dài cạnh lớn ống gió	Độ dày của tấm tôn	
	Ống gió thông thường	Ống gió hút bụi
100 ÷ 200	0,50	1,50
220 ÷ 500	0,75	1,50
530 ÷ 1100	0,80	2,00
560 ÷ 1120	1,00	2,00
1250 ÷ 2000	1,20 ÷ 1,50	3,00
1500 ÷ 2000	1,20 ÷ 1,50	3,00

2.2.2. Khi chế tạo ống gió và các chi tiết bằng tôn có độ dày $\leq 1,2\text{mm}$ có thể dùng phương pháp nối ghép mí, $> 1,2\text{mm}$ có thể dùng phương pháp nối hàn, nối lật biên hoặc có thể dùng phương pháp hàn hơi.

Ghi chú : Chế tạo ống gió và các chi tiết bằng tôn tráng kẽm chỉ dùng ghép mí hoặc tán đinh.

2.2.3. Quy cách vật liệu làm mặt bích ống gió phải phù hợp quy định trong bảng 5 và bảng 6. Khoảng cách giữa các bulông và đinh tán không được lớn hơn 150mm.

2.2.4. Liên kết ống gió với mặt bích bằng thép góc khi độ dày thành ống nhỏ hơn hoặc bằng 1,5mm có thể dùng phương pháp lật biên đỉnh tán. Độ dày thành ống lớn hơn 1,5mm, có thể dùng lật biên hàn điểm hoặc hàn kín theo miệng ống. Liên kết ống gió với mặt bích bằng thép dẹt có thể dùng phương pháp liên kết lật biên.

Bảng 5. Mặt bích ống gió tiết diện tròn

Kích thước tính bằng milimét

Đường kính ống gió tiết diện tròn	Quy cách vật liệu làm mặt bích	
	Thép dẹt	Thép góc
≤ 140	- 20 × 4	
150 ÷ 280	- 25 × 4	
300 ÷ 500		L 25 × 3
530 ÷ 1250		L 25 × 4
1350 ÷ 2000		L 40 × 4

- 2.2.5. Với ống gió tiết diện chữ nhật có cạnh dài ≥ 630mm nếu độ dài đoạn ống > 1,2mét thì phải áp dụng biện pháp gia cố tăng cường độ cứng cho thành ống.
- 2.2.6. Lỗ đo trên ống gió phải được bố trí trước khi lắp ống gió theo yêu cầu của thiết kế. Chỗ ghép nối phải kín khít và chắc chắn.

Bảng 6. Mặt bích ống gió tiết diện chữ nhật

Kích thước tính bằng milimét

Độ dài cạnh lớn ống gió tiết diện chữ nhật	Quy cách vật liệu làm mặt bích thép góc
≤ 630	L 25 × 3
800 ÷ 1250	L 30 × 4
1600 ÷ 2000	L 40 × 3

2.3. Ống gió bằng thép không gỉ

- 2.3.1. Độ dày vật liệu để chế tạo ống gió và các chi tiết bằng thép tấm không gỉ phải phù hợp với quy định trong bảng 7.

Bảng 7. Độ dày vật liệu để chế tạo ống gió và các chi tiết bằng thép tấm không gỉ

Kích thước tính bằng milimét

Đường kính hoặc độ dài cạnh lớn ống gió	Độ dày thép tấm không gỉ
100 ÷ 500	0,50
560 ÷ 1120	0,75
1250 ÷ 2000	1,00

- 2.3.2. Khi chế tạo ống gió bằng thép tấm không gỉ có độ dày ≤ 1mm có thể dùng phương pháp ghép mí, > 1mm có thể dùng phương pháp hàn hồ quang điện hoặc hàn hồ quang Argông, không được hàn hơi. Vật liệu hàn phải lựa chọn loại đồng chất với vật liệu cơ bản, cường độ cơ học không được thấp hơn trị số thấp nhất của vật liệu cơ bản.

Khi hàn phải đề phòng xỉ hàn bay ra làm bẩn bề mặt thép, sau khi hàn xong phải làm sạch.

- 2.3.3. Bề mặt ống gió và các chi tiết bằng thép tấm không gỉ không được có vết cạo hoặc khuyết tật, khi gia công hoặc khi xếp đóng phải tránh va vào các vật cứng.
- 2.3.4. Quy cách vật liệu làm mặt bích của ống gió bằng thép tấm không gỉ phải phù hợp với quy định trong bảng 8.

Bảng 8. Mặt bích thép không gỉ

Kích thước tính bằng milimét

Đường kính hoặc độ dài cạnh lớn ống gió	Quy cách vật liệu mặt bích
≤ 280	— 25 × 4
320 ÷ 560	— 30 × 4
630 ÷ 1000	— 35 × 6
1120 ÷ 2000	— 40 × 8

2.4. Ống gió bằng nhôm lá

- 2.4.1. Độ dày vật liệu để chế tạo ống gió và các chi tiết bằng nhôm lá phải phù hợp các quy định trong bảng 9.

Bảng 9. Độ dày vật liệu để chế tạo ống gió và các chi tiết bằng nhôm lá

Kích thước tính bằng milimét

Đường kính hoặc độ dài cạnh lớn ống gió	Độ dày của tấm nhôm lá
100 ÷ 320	1,0
360 ÷ 630	1,5
700 ÷ 2000	2,0

- 2.4.2. Bề mặt ống gió và các chi tiết bằng nhôm lá không có vết xước, vết vạch và khuyết tật.
- 2.4.3. Khi chế tạo ống gió bằng nhôm lá có độ dày thành ống ≤ 1,5mm có thể áp dụng phương pháp ghép mí, > 1,5mm có thể dùng phương pháp hàn hơi hoặc hàn hồ quang Argông.

Khi hàn phải làm sạch gỉ và các vết bẩn bám trên mặt hàn và đầu que hàn. Hàn xong phải dùng nước nóng rửa sạch xỉ hàn trên bề mặt mối hàn. Mạch hàn phải chắc chắn, không có các khuyết tật như thiếu đường hàn hoặc có lỗ thủng v.v...

- 2.4.4. Vật liệu làm mặt bích bằng nhôm phải phù hợp quy định trong bảng 10.
- 2.4.5. Đối với ống gió bằng nhôm lá nếu dùng mặt bích bằng nhôm góc thì phải liên kết theo kiểu lật biên và cố định bằng đinh tán nhôm. Nếu dùng mặt bích bằng thép góc thì quy cách phải phù hợp với quy định trong bảng 5 và bảng 6, đồng thời phải có lớp chống ăn mòn.

Bảng 10. Mặt bích nhôm

Kích thước tính bằng milimét

Đường kính hoặc độ dài cạnh lớn ống gió	Quy cách vật liệu làm mặt bích	
	Nhôm dẹt	Nhôm góc
≤ 280	— 30 × 6	L 30 × 4
20 ÷ 560	— 35 × 8	L 35 × 4
630 ÷ 1000	— 40 × 10	
1120 ÷ 2000	— 40 × 12	

2.5. Ống gió bằng tấm nhựa cứng

- 2.5.1. Độ dày vật liệu để chế tạo ống gió và các chi tiết bằng tấm nhựa cứng và sai số chế tạo cho phép phải phù hợp với quy định trong bảng 11.
- 2.5.2. Ống gió và các chi tiết bằng tấm nhựa cứng chế tạo bằng phương pháp gia công nóng không được có khuyết tật như bọt khí, hóa than, biến dạng, nứt v.v...
- 2.5.3. Ống gió và các chi tiết bằng tấm nhựa cứng phải được liên kết bằng hàn nối. Tấm nhựa phải cắt vát cạnh tùy theo độ dày, kiểu mối hàn. Độ vát phải phù hợp với quy định trong bảng 12. Mạch hàn phải đầy, không được có hiện tượng cháy vàng và đứt vỡ. Cường độ mạch hàn không dưới 60% cường độ vật hàn, vật liệu hàn phải đồng chất với vật liệu cơ bản (trừ loại hàn ép nóng).
- 2.5.4. Quy cách vật liệu làm mặt bích phải phù hợp với các quy định trong điều 2.1.5.
- 2.5.5. Liên kết ống gió bằng tấm nhựa cứng với mặt bích phải dùng hàn nối, cũng có thể áp dụng kiểu nối qua ống lồng.

Bảng 11. Độ dày tấm nhựa để chế tạo ống gió và sai số chế tạo cho phép

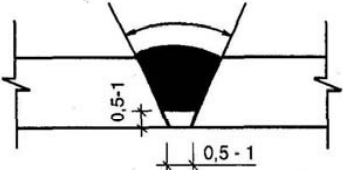
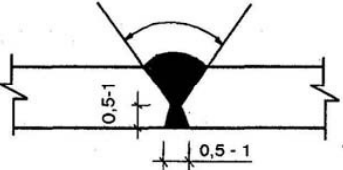
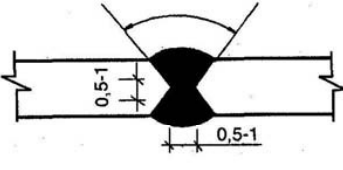
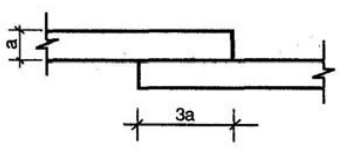
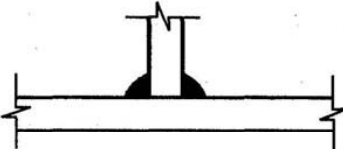
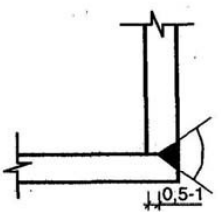
Kích thước tính bằng milimét

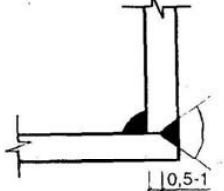
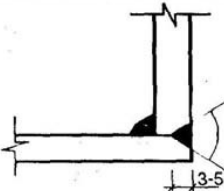
Ống gió tiết diện tròn			Ống gió tiết diện chữ nhật		
Đường kính	Độ dày tấm nhựa	Sai số cho phép đường kính ngoài	Cạnh lớn	Độ dày tấm nhựa	Sai số cho phép cạnh lớn
100 ÷ 300	3	- 1	120 ÷ 320	3	- 1
360 ÷ 630	4	- 1	400 ÷ 500	4	- 1
700 ÷ 1000	5	- 2	630 ÷ 800	5	- 2
1120 ÷ 2000	6	- 2	1120 ÷ 2000	6	- 2
			1600 ÷ 2000	8	- 2

- 2.5.6. Cự ly khung gia cố ống gió bằng tấm nhựa cứng phải phù hợp với các quy định trong điều 2.2.5, quy cách khung gia cố cũng giống như mặt bích.

Bảng 12. Quy cách miệng vát và mối hàn

Kích thước tính bằng milimét

Kiểu mối hàn	Tên mối hàn	Hình dạng	Độ dày vật liệu	Góc mở của mối hàn α°	Ứng dụng
1	2	3	4	5	6
Mối hàn đối đầu	Hàn chữ V một mặt		3 ÷ 5	50 ÷ 60	Dùng khi chỉ hàn được một mặt
	Hàn chữ V hai mặt		5 ÷ 8	50 ÷ 60	Dùng cho mối hàn ở các tấm dày
Mối hàn đối đầu	Hàn chữ V hai mặt		≥ 8	50 ÷ 60	Cường độ mối hàn tốt dùng ở mặt bích ống gió và các tấm dày
Mối hàn chống	Hàn chống		3 ÷ 10		Dùng để nối ống lồng cứng với ống mềm
Mối hàn vuông góc	Hàn vuông không vát		6 ÷ 18		Dùng để gia cố ống gió và các chi tiết
Mối hàn đối góc	Hàn chữ V đối góc		3 ÷ 5	50 ÷ 60	Dùng để hàn góc ống gió

1	2	3	4	5	6
Mối hàn đối góc	Hàn chữ V đối góc		5 ÷ 8	50 ÷ 60	Dùng để hàn góc ống gió
	Hàn chữ V đối góc		6 ÷ 15	45 ÷ 55	Dùng để liên kết ống gió với mặt bích

Bảng 13. Mặt bích tròn bằng tấm nhựa cứng

Kích thước tính bằng milimét

Đường kính ống hàn	Quy cách vật liệu mặt bích			Quy cách bulông mạ kẽm
	Rộng× dày	Đường kính lỗ	Số lượng lỗ	
100 ÷ 160	35 × 6	7,5	6	M6 × 30
180	35 × 6	7,5	8	M6 × 30
200 ÷ 220	35 × 8	7,5	8	M6 × 35
250 ÷ 320	35 × 8	7,5	10	M6 × 35
360 ÷ 400	35 × 8	9,5	14	M8 × 35
450	35 × 10	9,5	14	M8 × 40
500	35 × 10	9,5	18	M8 × 40
560 ÷ 630	40 × 10	9,5	18	M8 × 40
700 ÷ 800	40 × 10	11,5	24	M10 × 40
900	45 × 12	11,5	24	M10 × 45
1000 ÷ 1250	45 × 12	11,5	30	M10 × 45
1400	45 × 12	11,5	38	M10 × 45
1600	50 × 15	11,5	38	M10 × 50
1600 ÷ 2000	60 × 15	11,5	48	M10 × 50

Bảng 14. Mặt bích chữ nhật bằng tấm nhựa cứng

Kích thước tính bằng milimét

Độ dài cạnh lớn của ống	Quy cách vật liệu mặt bích			Quy cách bulông mạ kẽm
	Rộng× dày	Đường kính lỗ	Số lượng lỗ	
1	2	3	4	5
120 ÷ 160	35 × 6	7,5	3	M6 × 30
200 ÷ 250	35 × 8	7,5	4	M6 × 35
320	35 × 8	7,5	5	M6 × 35

1	2	3	4	5
400	35 × 8	9,5	5	M8 × 40
500	35 × 10	9,5	6	M8 × 40
630	40 × 10	9,5	7	M8 × 40
800	40 × 10	9,5	9	M10 × 40
1000	45 × 12	11,5	10	M10 × 45
1250	45 × 12	11,5	12	M10 × 45
1600	50 × 15	11,5	15	M10 × 50
2000	60 × 18	11,5	18	M10 × 60

2.6. Ống gió bằng nhựa cốt vải thủy tinh

- 2.6.1. Nhựa tổng hợp để chế tạo ống gió theo các yêu cầu chịu axit, chịu kiềm, tự tắt lửa, do thiết kế quy định. Hàm lượng các phụ gia cho vào nhựa tổng hợp phải phù hợp yêu cầu trong các tài liệu kĩ thuật.
- 2.6.2. Hàm lượng và quy cách của vải thủy tinh trong nhựa cốt vải thủy tinh phải phù hợp yêu cầu của thiết kế. Vải thủy tinh phải khô ráo sạch sẽ không được có sáp. Đặt vải thủy tinh phải xen kẽ, không trùng lấp.
- 2.6.3. Độ dày của thành ống gió và các chi tiết phải phù hợp quy định trong bảng 15.

Bảng 15. Độ dày của thành ống gió và các chi tiết bằng nhựa cốt vải thủy tinh

Kích thước tính bằng milimét

Đường kính ống tiết diện tròn hoặc cạnh lớn của ống tiết diện chữ nhật	Độ dày của thành ống
≤ 200	1,0 ÷ 1,5
250 ÷ 400	1,5 ÷ 2,0
500 ÷ 630	2,0 ÷ 2,5
800 ÷ 1000	2,5 ÷ 3,0
1250 ÷ 2000	3,0 ÷ 3,5

- 2.6.4. Ống gió bằng nhựa cốt vải thủy tinh giữ nhiệt có thể được chế tạo với thành ống hai lớp, độ dày thành ống phải lấy theo yêu cầu thiết kế, vật liệu chèn giữa hai lớp thành ống có thể là polystirol hoặc giấy xếp tổ ong v.v...
- 2.6.5. Mặt trong của ống gió và các chi tiết bằng nhựa cốt vải thủy tinh phải trơn nhẵn, mặt ngoài phải bằng phẳng, độ dày đều đặn, rìa mép không có ba vìa, không có các hiện tượng bọt khí, phân tầng, độ đông đặc của chất nhựa phải đạt từ 90% trở lên.
- 2.6.6. Đường trục của ống gió phải vuông góc với mặt bích. Sai số cho phép độ không bằng phẳng của mặt bích là 2mm.
Quy cách của mặt bích ống gió bằng nhựa cốt vải thủy tinh phải phù hợp với quy định trong bảng 16.

Bảng 16. Mặt bích bằng nhựa cốt vải thủy tinh

Kích thước tính bằng milimét

Đường kính hoặc cạnh lớn của ống gió	Quy cách rộng × dày	Quy cách bulông
≤ 400	30 × 4	M8 × 25
420 ÷ 1000	40 × 6	M8 × 30
1060 ÷ 2000	50 × 8	M10 × 35

- 2.7. Mương gió bằng gạch, bê tông, tấm thạch cao xi lò
- 2.7.1. Không được nối ống ở các chỗ giao nhau giữa ống gió với tường hoặc sàn.
- 2.7.2. Mương gió chế tạo bằng tấm thạch cao xi lò, bê tông xi lò, bằng gạch, bằng bê tông thì kích thước bên trong không được sai lệch quá 3% so với kích thước thiết kế.
- 2.7.3. Mương gió bằng thạch cao xi lò, bê tông xi lò phải được ghép bởi các tấm đúc sẵn có độ dày không dưới 35mm.
- 2.7.4. Tấm đúc sẵn bằng bê tông xi lò phải chế tạo bằng bê tông xi có mác không dưới 50 và có gia cố bằng lưới thép có mắt lưới 100 × 100mm. Khi lắp ghép phải miết mạch bằng vữa ximăng mác 50 và mạch phải xen kẽ.
- 2.7.5. Mương gió bằng tấm thạch cao xi lò, bê tông xi và những bộ phận kim loại tiếp xúc đều phải quét bằng nước ximăng.
- 2.7.6. Bên trong mương gió bằng gạch, bê tông đúc sẵn phải thật bằng phẳng, không thấm nước. Mương gió nằm ngang phải có độ dốc 0,5 ÷ 1% về phía có chỗ thoát nước.
- 2.7.7. Mối ghép giữa mương gió bằng gạch, bê tông với đường ống và các chi tiết bằng kim loại phải có các chi tiết chờ sẵn, vị trí chính xác và mối nối ghép phải chắc.

3. Chế tạo các phụ kiện của hệ thống ống gió

- 3.1. Chế tạo các loại cửa gió
 - 3.1.1. Bề mặt cửa gió phải bằng phẳng, sai số cho phép so với kích thước thiết kế không quá 2mm, chênh lệch giữa hai đường chéo của cửa gió không quá 3mm. Sai số cho phép của hai đường kính bất kì của cửa gió tiết diện tròn không được lớn hơn 2mm.
 - 3.1.2. Bộ phận điều chỉnh của cửa gió phải linh hoạt, tấm lá cân bằng, không được va chạm vào khung biên.
 - 3.1.3. Cửa gió kiểu tấm cài và kiểu răng lược phải bằng phẳng, rìa hai bên phải trơn nhẵn cài vào dễ dàng, cửa gió kiểu răng lược sau khi lắp ghép xong phải đảm bảo hoàn toàn mở và đóng kín hết mức.
 - 3.1.4. Cự ly của các tấm lá trong cửa gió kiểu nhiều lá phải đều, tâm của trục hai đầu phải trên cùng một đường thẳng. Đinh tán nối cửa gió với khung biên phải chặt.
 - 3.1.5. Cửa gió kiểu tấm lỗ thì tấm lỗ không được có ba vĩa ở cửa lỗ, đường kính và cự ly lỗ phải phù hợp với yêu cầu thiết kế.
 - 3.1.6. Cửa gió quay thì bộ phận hoạt động phải nhẹ nhàng, linh hoạt, kết cấu chắc chắn.
- 3.2. Chế tạo các loại van

- 3.2.1. Van phải được chế tạo chắc chắn, bộ phận điều chỉnh phải linh hoạt, chính xác, tin cậy và phải đánh dấu chiều đóng, mở.
- 3.2.2. Van nhiều lá thì cánh lá phải khít, cự li đều đặn.
- 3.2.3. Van phòng hỏa phải phù hợp với yêu cầu sau :
- a) Vỏ ngoài không được biến dạng khi chịu lửa, độ dày vỏ không nhỏ hơn 2mm.
 - b) Trong bất kì trường hợp nào bộ phận quay cũng phải quay được dễ dàng và phải chế tạo bằng vật liệu không bị ăn mòn như đồng thau, đồng xanh, thép không gỉ, thép mạ.
 - c) Cầu chì của van phòng hỏa phải là sản phẩm chính quy đã được kiểm nghiệm, phê chuẩn. Nhiệt độ điều chỉnh phải phù hợp yêu cầu thiết kế, sai số cho phép là $- 2^{\circ}\text{C}$, cầu chì phải đặt ở phía đón gió của van.
 - d) Cánh van khi đóng lại phải thật kín khít, đảm bảo ngăn được luồng không khí theo áp suất quy định của hệ thống.
- 3.2.4. Trục van của van hãm phải linh hoạt, cánh van đóng lại phải kín khít, phím và trụ quay phải chế tạo bằng vật liệu không dễ bị ăn mòn.
- 3.2.5. Các bộ phận của hệ thống chống cháy nổ phải chế tạo nghiêm ngặt theo yêu cầu của thiết kế, không cho phép thay thế các vật liệu đã được chỉ định.
- 3.3. Chế tạo chụp hút và các bộ phận khác
- 3.3.1. Kích thước chế tạo chụp phải chính xác, chỗ nối phải chắc, cạnh vỏ ngoài không được có chỗ nào sắc nhọn.
 - 3.3.2. Hình dạng mũ gió phải theo tiêu chuẩn, trọng tâm của mũ gió quay phải cân bằng.
 - 3.3.3. Các loại cửa của hệ thống ống gió phải thật kín, khít với khung cửa.
 - 3.3.4. Chế tạo ống nối mềm nếu không có yêu cầu của thiết kế thì phải dùng vải bạt loại hai lớp hoặc da giả. Ống nối mềm dùng trong trường hợp vận chuyển không khí ẩm ướt hoặc lắp ở những môi trường ẩm ướt phải dùng loại vải bạt có quét cao su. Khi vận chuyển các chất khí ăn mòn thì ống mềm phải chế tạo bằng vật liệu chống ăn mòn tương ứng (cao su chịu axit hoặc nhựa polyvinil clorit).
 - 3.3.5. Kích thước và độ cong của tấm hướng dòng phải chính xác, không nghiêng lệch, tấm lá tán đỉnh phải thật chắc chắn.
 - 3.3.6. Giá chống, treo, đỡ phải bằng phẳng, mối hàn phải đầy, chắc, cung tròn của khung bao phải đầy đặn.
- 4. Chế tạo các bộ phận xử lý không khí**
- 4.1. Buồng xử lý nhiệt ẩm không khí
 - 4.1.1. Bể nước trong ngăn phun xử lý nhiệt ẩm không khí phải đảm bảo không rò rỉ. Dung tích bể phải đảm bảo chứa đủ nước để buồng phun có thể hoạt động ít nhất là $10 \div 15$ phút. Chiều cao mực nước sao cho phủ kín lưới lọc nước.
 - 4.1.2. Góc gấp của tấm chắn nước phải phù hợp yêu cầu thiết kế, sai số cho phép của độ dài và độ rộng là 2mm. Cự li cánh phải đều, sự liên kết giữa tấm chắn nước với tấm cố định hình lược phải chặt chẽ, hợp lí.

- 4.1.3. Phải đặt tấm chắn ngập vào trong nước ở chỗ tấm chắn nước tiếp xúc với mặt nước. Tấm chắn nước lắp ghép phân tầng, mỗi tầng phải đặt một bộ phận ngăn nước. Chi tiết cố định tấm chắn nước phải xử lý chống ăn mòn.
- 4.2. Bộ lọc không khí
- 4.2.1. Độ dày và độ chặt của vật liệu lọc trong bộ lọc không khí phải phù hợp yêu cầu thiết kế, khung phải bằng phẳng, vuông góc.
- 4.2.2. Trước khi lắp tấm nhựa xốp vào bộ lọc phải thông lỗ bằng dung dịch kiềm nồng độ 5%.
- 4.3. Chế tạo ống tiêu âm
- 4.3.1. Lựa chọn vật liệu tiêu âm phải phù hợp các yêu cầu chống cháy, chống ăn mòn, chống ẩm.
- 4.3.2. Tấm đục lỗ của ống tiêu âm phải bằng phẳng. Hàng lỗ phải thẳng, bề mặt trơn nhẵn.
- 4.3.3. Hệ khung của ống tiêu âm phải chắc chắn, chỗ nối vách ngăn với thành ống phải kín khít.
- 4.3.4. Vật liệu hút âm đặt bên trong ống tiêu âm phải đều đặn và chắc chắn, bề mặt bằng phẳng.
- 4.4. Chế tạo bộ phận hút bụi
- 4.4.1. Sai số cho phép về kích thước của đường kính ống hút bụi tiết diện tròn hoặc cạnh ống tiết diện chữ nhật không được quá 5%. Các mặt trong và ngoài phải bằng phẳng trơn nhẵn.
- 4.4.2. Đường vào và ra của bộ phận hút bụi phải phẳng, thẳng, ống thải tiết diện tròn phải đồng trục với thân côn ở dưới, lệch tâm không được quá 2mm.
- 4.4.3. Phần vỏ của bộ phận hút bụi khi lắp ghép phải bằng phẳng, mối nối xen nhau, bề mặt mối hàn không được rỗ lỗ, bọt khí, kẹt vẩy, rạn nứt v.v...
- 5. Lắp đặt đường ống dẫn không khí (ống gió) và các phụ kiện**
- 5.1. Lắp đặt đường ống gió
- 5.1.1. Bên trong đường ống gió và buồng xử lý không khí không được đặt dây điện, cáp điện và các loại ống dẫn khí độc hại, khí dễ cháy, dễ nổ và chất lỏng.
- 5.1.2. Mối nối có thể tháo lắp được của ống gió và các bộ phận khác không được bố trí trong sàn và tường.
- 5.1.3. Lắp đặt ống gió của hệ thống hút khí thải và hút bụi nên tiến hành sau khi đã lắp các thiết bị mà chúng phải phục vụ.
- 5.1.4. Các chi tiết chờ, chôn sẵn hoặc bulông nở của giá treo, giá đỡ phải ở vị trí chính xác, chắc chắn, các phần chôn chìm thì không được sơn và phải làm sạch hết dầu mỡ.
- 5.1.5. Khoảng cách của giá treo, chống và đỡ đường ống thông gió không có bảo ôn nếu không có yêu cầu riêng của thiết kế thì phải phù hợp với quy định sau :
- a) Lắp đường ống nằm ngang, đường kính hoặc độ dài cạnh lớn của ống gió < 400mm thì khoảng cách không quá 4 mét, ≥ 400mm thì cự li không quá 3 mét.

- b) Lắp đường ống đứng khoảng cách không được > 4 mét nhưng mỗi ống đứng không được ít hơn hai điểm cố định.
- 5.1.6. Phải có điểm cố định thích hợp để chống rung, lắc cho đường ống gió treo.
- 5.1.7. Giá treo, chống, đỡ, đường ống gió không được đặt ở những vị trí có cửa gió, cửa van, và cửa kiểm tra. Giá treo không được trực tiếp treo vào mặt bích ống.
- 5.1.8. Độ dày của gioăng mặt bích lấy bằng $3 \div 5$ mm. Gioăng không được nhô vào trong ống. Êcu của bulông liên kết mặt bích phải nằm về một phía.
- 5.1.9. Vật liệu làm gioăng mặt bích nếu không có yêu cầu khác của thiết kế thì phải phù hợp các quy định sau :
- a) Với đường ống gió vận chuyển không khí có nhiệt độ nhỏ hơn 70°C thì dùng tấm cao su, tấm cao su bọt không lỗ v.v...
 - b) Với đường ống gió vận chuyển không khí có nhiệt độ lớn hơn 70° thì dùng tấm cao su chịu nhiệt.
 - c) Với đường ống gió vận chuyển chất khí có tính ăn mòn thì dùng tấm cao su chịu axit hoặc tấm nhựa polyvinil clorite mềm v.v...
 - d) Với đường ống gió vận chuyển hơi nước ngưng tụ trong sản xuất hoặc không khí ẩm có hơi nước thì dùng tấm cao su hoặc cao su bọt không lỗ.
 - e) Với ống gió của hệ thống hút bụi thì dùng tấm cao su.
- 5.1.10. Lắp đặt đường ống gió nằm ngang, chênh lệch độ cao cho phép mỗi mét không quá 3mm. Tổng chênh lệch không quá 20mm.
Lắp đặt ống gió đứng, chênh lệch độ thẳng đứng mỗi mét không quá 3mm. Tổng chênh lệch không được quá 20mm.
- 5.1.11. Đường ống dẫn hơi nước ngưng tụ trong sản xuất hoặc dẫn không khí ẩm có hơi nước phải lắp đặt có độ dốc theo đúng yêu cầu kĩ thuật, đáy của đường ống gió không nên đặt các mối nối dọc, nếu có mối nối phải xử lí cho thật kín.
- 5.1.12. Lắp đặt hệ thống vận chuyển chất khí dễ cháy, dễ nổ hoặc hệ thống thông gió trong môi trường dễ cháy, dễ nổ bắt buộc phải có dây nối đất và nên giảm thiểu chỗ nối.
Đường ống gió vận chuyển chất khí dễ cháy, dễ nổ chạy qua các gian sinh hoạt hoặc các gian phụ trợ khác bắt buộc phải thật kín khít, không được có mối hàn.
- 5.1.13. Đường ống gió xuyên qua mái nhà phải có chụp che mưa. Ống gió nhô lên cao trên 1,5 mét so với mái nhà phải có dây chằng cố định. Dây chằng không được cố định vào mặt bích, nghiêm cấm chằng buộc vào kim thu lôi hoặc lưới thu lôi.
- 5.1.14. Chỗ tiếp xúc của ống gió bằng thép không gỉ với giá đỡ bằng thép thường phải đặt một lớp lót vào chỗ giá đỡ hoặc làm thêm tấm đệm không phải là kim loại.
- 5.1.15. Liên kết mặt bích ống gió bằng nhôm phải dùng bulông mạ kẽm, ở hai bên mặt bích phải đệm bằng rông-đen mạ kẽm.
- 5.1.16. Giá đỡ ống nhôm phải mạ kẽm hoặc có quét lớp cách điện chống ăn mòn.
- 5.1.17. Các loại đường ống gió bằng thép của các hệ thống cấp, hút gió và hút bụi thông thường có thể liên kết không có mặt bích, chỗ đầu nối phải chặt chẽ, chắc chắn.
- 5.1.18. Lắp ống gió nhựa cần phải phù hợp các quy định sau :

- a) Tấm đệm bích nên dùng loại cao su chịu axit hoặc tấm nhựa mềm dày 3 ÷ 5mm. Bulông để nối mặt bích phải có rông-đen bằng thép.
 - b) Đường ống gió xuyên qua tường hoặc sàn phải có ống lồng ngoài để bảo vệ.
 - c) Các bộ phận và phụ kiện bằng kim loại dùng cho ống gió phải có lớp chống ăn mòn.
- 5.1.19. Khi lắp đặt ống gió bằng nhựa cốt vải thủy tinh cần lưu ý để ống gió không được va đập và vận xoay để phòng chất keo bị rạn nứt. Những chỗ bị long hoặc vỏ bị phân tầng, bị hư hại thì phải sửa chữa hoặc thay thế ngay.
- 5.1.20. Kích thước đường kính trong của ống lồng bằng thép xuyên qua tường hoặc sàn nhà phải lấy chuẩn sao cho có thể lồng được mặt bích và lớp bảo ôn của ống gió, độ dày thành ống không được nhỏ hơn 2mm. Ống lồng phải được chôn chặt vào trong tường, sàn nhà.
- 5.2. Các phụ kiện**
- 5.2.1. Các loại van của hệ thống ống gió phải lắp đặt ở vị trí thuận tiện thao tác.
- 5.2.2. Khi lắp van phòng hỏa, chiều và vị trí phải chính xác, cầu chì chỉ lắp vào sau khi hệ thống đã lắp xong.
- 5.2.3. Các loại cửa gió phải lắp chính xác, thẳng, phẳng, bộ phận quay nhanh nhạy, liên kết chắc chắn với ống gió.
- 5.2.4. Máng hứng nước ngưng tụ của hệ thống đường ống gió vận chuyển hơi nước ngưng tụ trong sản xuất phải được lắp đặt chắc chắn. Nước ngưng tụ phải được chuyển ra vị trí quy định.
- 5.2.5. Lắp đặt các chụp hút bụi, chụp xả khí phải bảo đảm đúng vị trí, lắp đặt chắc chắn, giá đỡ không được đặt ở những chỗ vướng cho thao tác.
- 5.2.6. Lắp đặt ống nối mềm phải chặt chẽ, không được xoắn lệch.
- 6. Lắp đặt thiết bị của hệ thống thông gió và điều hòa không khí**
- 6.1. Quạt gió**
- 6.1.1. Quạt, động cơ và các bộ phận điều khiển phải bố trí sao cho dễ lui tới để vận hành, bảo dưỡng và sửa chữa. Tất cả các bộ phận truyền động phải được bảo vệ hợp lí. Khi lắp đặt phải chú ý đặc biệt tới các mối nối liên kết đầu vào và đầu ra của quạt để tránh sự giảm áp lực quá mức hoặc tạo ra dòng không khí quẩn vì chúng có thể gây ảnh hưởng tới sự làm việc của quạt. Đế quạt và các thiết bị chống rung cần được kiểm tra kĩ trước khi lắp đặt.
- 6.1.2. Vận chuyển, lắp đặt quạt thông gió phải tuân theo các yêu cầu sau :
- a) Quạt thông gió lắp tổng thể thì khi vận chuyển, cầu lắp không được buộc dây cầu vào ổ quay, vỏ máy hoặc nắp ổ trục.
 - b) Khi cầu lắp quạt thông gió ở hiện trường thì dây buộc của cầu không được làm hư hại các bộ phận của quạt. Không được trực tiếp buộc dây cầu vào ổ quay, cổ trục và vỏ máy.
 - c) Đối với quạt thông gió để vận chuyển các chất khí ăn mòn, không được làm hư hại các lớp lót bảo vệ bên trong ổ quay và vỏ máy.

- 6.1.3. Các miệng cửa gió vào và ra của quạt gió phải có giá đỡ riêng và liên kết chặt chẽ với móng máy. Liên kết đường ống gió với quạt gió phải đảm bảo vỏ không bị co kéo mạnh, và không gánh chịu trọng lượng của các bộ phận khác để tránh bị biến dạng.
- 6.1.4. Bộ phận hở của thiết bị truyền động của quạt gió phải có nắp bảo vệ. Phần miệng vào của quạt gió hoặc ống gió nhô ra ngoài trời phải có lưới bảo vệ hoặc có biện pháp khác để bảo vệ.
- 6.1.5. Phải chừa các lối đi hợp lý xung quanh khu vực đặt quạt. Nếu đặt quạt trong phòng phải chừa chiều cao không gian hợp lý để đảm bảo xoay chuyển, tháo dỡ, bảo hành máy.
- 6.1.6. Đối với các quạt li tâm loại lớn khi chuyển đến công trường ở dạng từng bộ phận thì yêu cầu phải có các vỏ bọc chống gầy, vỡ. Trước khi lắp đặt phải kiểm tra lại toàn bộ các bộ phận của quạt theo chứng từ xuất xưởng của nhà máy và theo các tài liệu kĩ thuật của thiết bị, bôi trơn lại dầu mỡ trước khi cho chạy thử.
- 6.1.7. Tháo dỡ, rửa sạch và lắp ráp lại quạt gió phải tuân thủ theo các quy định sau :
 - a) Tháo vỏ máy, hộp ổ trục và tháo bánh đà ra để rửa sạch. Đối với loại quạt gió truyền động trực tiếp thì có thể không tháo ra rửa.
 - b) Độ chính xác khi lắp các bộ phận phải phù hợp với yêu cầu trong các tài liệu kĩ thuật của máy.
- 6.1.8. Đối với quạt gió để vận chuyển không khí ẩm ướt, ở dưới đáy vỏ quạt phải đặt một van xả nước có đường kính 15 ÷ 20mm, phải có một ống xi phông bịt nước.
- 6.1.9. Sai số lắp quạt thông gió phải phù hợp các quy định trong bảng 17.

Bảng 17. Sai số lắp quạt thông gió

Kích thước tính bằng milimét

Sai lệch trên mặt bằng của đường trung tâm	Cốt cao	Sai lệch trên mặt bằng ở giữa bề rộng bánh xe dây curoa	Độ không cân bằng của bánh xe truyền động	Độ đồng tâm của đường liên trục	
				Chuyển dịch theo chiều đường kính	Nghiêng lệch theo hướng trục
10	±10	1	0,2/100	0,05	0,2/1000

6.1.10. Chạy thử quạt thông gió

Trước khi chạy thử phải cho dầu nhờn vào khớp nối giữa động cơ điện và guồng cánh quạt ở mức vừa phải và kiểm tra các mục đảm bảo an toàn. Bánh quay thử không có hiện tượng bị chệch hoặc va chạm, chiều quay của guồng cánh phải đúng. Nhiệt độ cao nhất của trục bi không được quá 70°C, nhiệt độ cao nhất của trục bạc không được quá 80°C.

6.2. Buồng xử lí nhiệt ẩm không khí

- 6.2.1. Lắp ghép các đoạn của buồng xử lí nhiệt ẩm không khí bằng kim loại phải ngay ngắn, chắc chắn, liên kết kín khít, vị trí chính xác, không được rò rỉ nước ra ngoài.

- 6.2.2. Cửa kiểm tra ở buồng phun không được phép rò rỉ nước, ống dẫn hoặc máng dẫn nước phải thông suốt, không được tràn ra ngoài.
- 6.2.3. Khi chuyển các thiết bị gia nhiệt ra công trường để lắp đặt cần chú ý kiểm tra các điểm sau đây :
- a) Các bộ gia nhiệt bằng hơi hoặc nước nóng đã được làm sạch bên trong ống. Các bộ phận dễ bị hư hại do các điều kiện khí hậu đã được bảo vệ một cách hợp lí.
 - b) Trong trường hợp bộ gia nhiệt bằng điện thì tất cả các bộ phận như mối tiếp xúc, dây dẫn, các thanh góp ở bên trong kể cả hộp số điều khiển phải được bọc chống ẩm khi chuyển đến công trường.
 - c) Đối với các bộ gia nhiệt bằng khí hoặc dầu, các đường ống dẫn vào và ra, buồng đốt và các bộ phận khác đều phải được bảo vệ để chống lại bụi bẩn và ẩm.
 - d) Đối với những thiết bị dạng khối có quạt đi đồng bộ, tất cả các gối đỡ, neo giữ phải thỏa mãn các yêu cầu đặt ra và quạt phải xoay được một cách tự do, không bị kẹt.
 - e) Thiết bị gia nhiệt phải được kiểm tra kĩ trước khi lắp đặt xem có xuất hiện những dấu hiệu hư hại, kiểm tra xem có những chỉ dẫn lắp đặt và bảo quản đặc biệt nào không từ phía nhà chế tạo.
- Nếu chưa cần lắp đặt ngay thì phải bảo quản chúng ở nơi khô ráo để chống ảnh hưởng tác động của thời tiết.
- Các bộ gia nhiệt lớn đòi hỏi phải có đế kê. Đế kê phải được thi công từ vật liệu có độ bền cao và cứng, không cháy. Gối kê phải có cùng cốt ở tất cả các hướng.
- 6.2.3.1. Các bộ gia nhiệt bằng nước nóng hoặc hơi nước cần được kiểm tra các điểm sau :
- a) Có đủ khoảng cách trống, thoáng xung quanh bộ gia nhiệt để làm vệ sinh, tháo dỡ bộ gia nhiệt, sửa chữa các van điều khiển, các bộ thu hơi nước và các bộ phận khác.
 - b) Có đủ các van trên hệ thống ống nối vào bộ gia nhiệt để cách li, thoát nước và tháo dỡ khi cần. Cần lưu ý khi lắp van điều khiển phải lắp một rắc-co kèm theo để cho phép thực hiện công việc thay thế khi van bị hỏng
- 6.2.3.2. Bộ gia nhiệt bằng điện khi kiểm tra cần lưu ý các điểm sau :
- a) Cần có đủ khoảng trống để tiện cho việc sử dụng, thay thế và sửa chữa các bộ phận của bộ gia nhiệt.
 - b) Chú ý cách điện an toàn cho các cửa khi mở ra.
- 6.2.3.3. Các bộ gia nhiệt bằng khí hoặc dầu cần kiểm tra các điều sau :
- a) Có khoảng trống cần thiết xung quanh thiết bị gia nhiệt để tiện cho việc sử dụng, sửa chữa và thay thế khi cần thiết.
 - b) Có một van chặn trên đường ống cấp nhiên liệu.
- Không được để một bề mặt dễ cháy nào lộ ra trước các bề mặt nóng của thiết bị đốt hoặc hệ thống ống dẫn khí nóng.
- 6.2.4. Thiết bị tạo độ ẩm. Nếu thiết bị tạo độ ẩm được đấu với hệ thống thông gió và điều hòa không khí hoặc đường ống thì phải chú ý các điểm sau :

- a) Thiết bị tạo độ ẩm phải được bố trí sao cho không gây ảnh hưởng xấu tới thiết bị gia nhiệt trong hệ thống.
- b) Ít nhất phải có 1m chiều dài ống thẳng phía dưới hoặc phía sau vòi phun.
- c) Máy tạo độ ẩm phải được lắp đặt để bảo đảm rằng nếu có dòng nước tràn hoặc rò rỉ ra thì không có hư hại hoặc phá hủy gì xảy ra. Đặc biệt phải chú ý tới công tác bảo vệ an toàn thiết bị điện.

6.3. Bộ lọc không khí

- 6.3.1. Lắp đặt bộ lọc không khí loại hiệu quả sơ (lọc thô) và hiệu quả trung (lọc trung bình) phải tiện cho việc tháo dỡ và thay đổi vật liệu lọc. Phải đảm bảo độ kín, khít giữa bộ lọc với khung và giữa khung với kết cấu tường bao của buồng xử lý nhiệt ẩm không khí.
- 6.3.2. Đối với bộ lọc bằng lưới kim loại thấm dầu trước khi lắp đặt phải rửa sạch, lưới kim loại phải khô rồi mới thấm vào dầu máy.
- 6.3.3. Đối với bộ lọc thấm dầu tự động trước khi lắp đặt lưới xích phải rửa sạch, bộ chuyển động phải linh hoạt.
- 6.3.4. Cần lưu ý với tất cả các loại bộ lọc không khí trong quá trình lắp đặt là :
 - a) Tất cả các ống phải sạch không dính bụi bẩn.
 - b) Phải đặt bộ lọc đúng hướng của dòng không khí.
 - c) Hệ thống khung giữ bộ lọc phải thật kín khít để tránh không khí đi vòng quanh bộ lọc.
 - d) Các chi tiết về điện của các bộ lọc khí tự động, các bộ lọc tĩnh điện phải tuân thủ các yêu cầu của tiêu chuẩn về điện. Các cửa tạo lối ra vào bộ phận biến áp cao áp và khu vực đặt các dây dẫn mang điện áp cao của các bộ lọc tĩnh điện phải được trang bị các bộ khóa an toàn và được điều khiển bởi một nhân viên có trách nhiệm. Các biện pháp nối đất an toàn phải được thực hiện nghiêm chỉnh đối với các bộ lọc này.

6.4. Bộ tiêu âm và chống rung

- 6.4.1. Định vị : Cần chú ý khi lựa chọn và bố trí các thiết bị điện và cơ khí để đảm bảo tiếng ồn hoặc chấn động do chúng tạo ra không gây ảnh hưởng cho dân cư sống ở trong nhà có lắp đặt các thiết bị đó hoặc cho dân cư khu vực lân cận.
Đặc biệt chú ý tới cách bố trí các thiết bị nằm ở bên ngoài nhà như các tháp giải nhiệt, các quạt treo ở bên ngoài, các máy điều hòa không khí cục bộ.
Cần chú ý tới việc bố trí các cửa lấy và xả gió ở phía bên ngoài nhà để ngăn chặn các âm thanh ngoài ý muốn từ trong ra hoặc từ ngoài vào.
- 6.4.2. Lắp đặt bộ phận tiêu âm:
Các loại vật liệu tiêu âm rất dễ bị hư hỏng bởi tác động cơ học và bị phá hủy nghiêm trọng nếu bị ẩm, vì vậy cần phải bảo quản nghiêm ngặt cả trong thời kì bảo quản, lắp đặt và trong thời gian chờ bàn giao.
- 6.4.3. Lắp đặt bộ phận chống rung:

Các thiết bị chống rung bao gồm lò xo thép, các vật liệu đàn hồi và cao su ở trong các thiết bị cách li. Các loại vật liệu này có thể bị hư hại do tác động cơ học hoặc do các chất lỏng phá hủy như dầu..., vì thế cần thiết phải có sự chú ý bảo vệ.

Các mối nối mềm cần được bảo vệ khỏi sự tác động cơ học. Cần chú ý để ngăn ngừa sự quá tải của các bộ phận chống rung trong quá trình lắp đặt.

6.5. Lắp đặt máy điều hòa không khí dạng tủ

Máy điều hòa không khí dạng tủ gồm hai loại : hợp khối (package) và riêng rẽ (split). Lắp đặt các loại máy điều hòa không khí dạng tủ cần tuân thủ nghiêm ngặt các quy định trong chỉ dẫn của nhà chế tạo.

6.5.1. Lắp đặt các bộ phận đặt trong nhà :

6.5.1.1. Kiểm tra trước khi lắp đặt máy : Kiểm tra những sai lệch do vận chuyển và điều chỉnh lại máy, kiểm tra đầy đủ các chứng chỉ của máy.

6.5.1.2. Giá đặt máy chế tạo bằng thép góc phải đảm bảo độ chắc chắn. Bộ máy đủ cao để nối ống lấy không khí bên ngoài vào và không khí tuần hoàn trong phòng.

6.5.1.3. Ống thoát nước ngưng tụ được chế tạo bằng đồng, bằng chất dẻo, bằng thép tráng kẽm phải được bọc cách nhiệt để tránh đọng sương.

6.5.1.4. Nối điện vào máy phải tuân thủ theo sơ đồ nối điện của máy.

6.5.1.5. Sau khi lắp đặt xong cần kiểm tra các điểm sau :

- a) Công tắc ở vị trí tắt.
- b) Kiểm tra độ kín của đường dây nối, kiểm tra sự an toàn của dây nối đất.
- c) Kiểm tra độ vững chắc của máy trên bệ hoặc giá đỡ.
- d) Kiểm tra ống thoát nước ngưng tụ, đảm bảo các mối nối đều kín, khít.
- e) Kiểm tra cầu chì cấp điện theo yêu cầu của máy.
- g) Cấp điện cho máy và theo dõi máy chạy, điều chỉnh máy khi cần thiết.

6.5.2. Lắp đặt bộ phận đặt ngoài nhà

6.5.2.1. Kiểm tra độ sai lệch của máy do vận chuyển, kiểm tra lượng dịch môi chất lạnh nạp sẵn trong máy, nếu như lượng dịch không còn thì phải kiểm tra rò rỉ của đường ống bên trong máy.

6.5.2.2. Lắp đặt bộ phận đặt ngoài nhà cần tuân thủ các điểm sau :

- a) Nếu đặt máy trên mặt đất thì phải đặt trên bệ bê tông cốt thép có độ cao tối thiểu là 100mm, kích thước bệ phải rộng hơn tối thiểu là 50mm mỗi chiều so với kích thước máy.
- b) Máy phải được chống rung với bệ bê tông bằng lò xo hoặc đệm cao su.
- c) Phía để mở tấm nắp bảo vệ phía sau và đường lấy không khí vào máy phải thoáng, không có vật cản. Hai phía còn lại phải cách cây, tường hoặc cửa sổ tối thiểu là 300mm.
- d) Bộ phận bên ngoài phải lắp sao cho nước mưa không trực tiếp chảy vào máy.
- e) Khoảng không gian từ miệng thổi ra của máy không bị ngăn cản trong khoảng cách tối thiểu là 1,5 mét.

- g) Chiều dài tối đa của đường ống lạnh và chênh lệch độ cao giữa hai bộ phận bên trong và bên ngoài không vượt quá chỉ số quy định trong chỉ dẫn lắp đặt của nhà chế tạo.
 - h) Đường ống lạnh phải được bọc cách nhiệt đảm bảo.
 - i) Kiểm tra cân bằng máy sau khi lắp đặt.
- 6.5.2.3. Công tác nối và hàn ống đồng phải được thực hiện đúng theo quy trình nối và hàn đường ống lạnh. Ống đồng phải sạch, khô ráo. Chỉ được cắt ống đồng bằng dao cắt chuyên dụng. Cần chú ý bảo vệ lớp sơn của máy trong khi hàn ống.
- 6.5.2.4. Sau khi lắp đặt xong đường ống lạnh phải tiến hành hút chân không đường ống và bộ phận bên trong nhà theo đúng quy trình hút chân không cho máy.
- 6.5.2.5. Cần tiến hành chạy thử máy từ 2 đến 12 giờ để hệ thống có thời gian ổn định, sau đó kiểm tra quá trình trao đổi môi chất lạnh vào máy.
- 6.5.2.6. Ống thoát nước ngưng tụ từ máy ra ngoài phải thông suốt và bọc cách nhiệt để tránh đọng sương.
- 6.5.2.7. Sau khi lắp đặt xong cần kiểm tra lại toàn bộ hệ thống. Phải tiến hành sấy máy nén theo thời gian quy định trước khi chạy toàn bộ hệ thống máy.
- 6.6. Lắp đặt máy điều hòa không khí cục bộ loại cửa sổ, treo tường hoặc treo trần
- 6.6.1. Lắp đặt máy điều hòa không khí loại một cục :
- 6.6.1.1. Kiểm tra và hiệu chỉnh sai lệch của máy do vận chuyển. Kiểm tra các chứng chỉ và chỉ dẫn lắp đặt của máy.
 - 6.6.1.2. Giá đỡ máy phải lắp đặt chắc chắn và cân bằng trên tường hoặc cửa sổ.
 - 6.6.1.3. Vị trí đặt máy phải thoáng, sạch. Cửa lấy không khí ngoài của máy không bị cản trở.
 - 6.6.1.4. Ống thoát nước ngưng tụ từ máy ra ngoài phải đảm bảo thông suốt.
 - 6.6.1.5. Kiểm tra sự cân bằng của máy trên giá đỡ, tiến hành chạy thử máy và điều chỉnh.
- 6.6.2. Lắp đặt máy điều hòa không khí loại hai cục :
- a) Kiểm tra máy theo điều 6.6.1.1.
 - b) Bộ phận đặt trong nhà phải được lắp đặt chắc chắn vào tường hoặc trần bằng bulông hoặc vít nở.
 - c) Bộ phận đặt ngoài nhà phải đặt trên giá đỡ chắc chắn và cân bằng. Miệng thổi của máy không bị cản trở.
 - d) Hệ thống đường ống đồng nối bộ phận bên trong và bên ngoài phải được lắp đặt đúng theo quy trình lắp đặt đường ống lạnh. Khoảng cách, chênh lệch độ cao giữa hai bộ phận bên trong và bên ngoài không được lớn hơn chỉ số quy định trong chỉ dẫn lắp đặt của nhà chế tạo.
 - e) Hệ thống đường ống lạnh phải được bọc cách nhiệt đảm bảo.
 - g) Ống thoát nước ngưng tụ phải đảm bảo thông suốt và xả vào nơi quy định.
- 6.7. Lắp đặt các thiết bị quạt - giàn lạnh cục bộ (Fancoil) và quạt - giàn lạnh trung tâm (AHU)
 Các thiết bị quạt - giàn lạnh cục bộ (Fancoil) và quạt - giàn lạnh trung tâm (AHU) chỉ bao gồm có quạt gió và giàn lạnh. Nước lạnh cấp cho chúng được lấy từ trạm sản

- xuất nước lạnh trung tâm (Water chiller). Lắp đặt Water chiller và tháp giải nhiệt xem trong phần lắp đặt thiết bị lạnh.
- 6.7.1. Lắp đặt thiết bị quạt - giàn lạnh cục bộ (Fancoil) trên tường hoặc trần phải bảo đảm chắc chắn. Cần kiểm tra kĩ các mối nối của đường ống cấp và tuần hoàn nước lạnh vào thiết bị. Khi lắp đặt cần tuân thủ các chỉ dẫn ở điều 6.5.1.
- 6.7.2. Lắp đặt thiết bị quạt - giàn lạnh trung tâm (AHU) cần tuân thủ theo các quy định của điều 6.5.1. Cần kiểm tra kĩ các mối nối của đường ống cấp và tuần hoàn nước lạnh. Lắp đặt hệ thống đường ống dẫn không khí phải tuân thủ theo các quy định trong chương 5. Lắp đặt hệ thống đường ống cấp và tuần hoàn nước lạnh phải tuân thủ các quy định trong điều 7.3 trong phần lắp đặt hệ thống lạnh.

7. Lắp đặt hệ thống lạnh

7.1. Các quy định chung

- 7.1.1. Chương này áp dụng cho loại máy lạnh tổ hợp dùng cho điều hòa không khí trung tâm.
- Máy làm lạnh kiểu nén hơi trong tiêu chuẩn này chỉ bao gồm hai loại là máy nén kiểu pittông và máy li tâm có môi chất lạnh là Amôniac hoặc Freon.
- 7.1.2. Khi lắp máy lạnh đơn lẻ phải tuân thủ các quy phạm lắp đặt thi công cơ giới
- Lắp đặt máy nén làm lạnh kiểu vít xoắn và máy làm lạnh kiểu hấp phụ v.v... phải tuân thủ các tiêu chuẩn quy phạm có liên quan hiện hành.
- 7.1.3. Khi lắp đặt máy lạnh phải tuân thủ theo các quy định trong chỉ dẫn lắp đặt của nhà chế tạo.

7.2. Lắp đặt máy lạnh

- 7.2.1. Kiểm tra khi mở thùng máy lạnh.
- Căn cứ vào phiếu đóng thùng và các chứng chỉ khác để đối chiếu kiểm tra kiểu loại, quy cách, các chi tiết, bộ phận, tài liệu đi kèm và dụng cụ chuyên dụng.
 - Kiểm tra tình trạng bề mặt máy chính, các chi tiết, các bộ phận có bị khuyết tật hoặc hoen gỉ không.
 - Kiểm tra bọc dầu có đầy đủ không. Sau khi mở thùng hàng kiểm tra xong thiết bị phải được bảo vệ an toàn.
- 7.2.2. Chỉ sau khi móng máy đã đạt cường độ, bề mặt bằng phẳng, vị trí, kích thước, cốt cao độ của các lỗ và các chi tiết chõ phù hợp yêu cầu kĩ thuật thì mới được lắp máy.
- 7.2.3. Vận chuyển và cầu lắp máy lạnh phải đảm bảo các quy định sau :
- Phải kê bằng phẳng để đặt thiết bị trước khi lắp, để phòng bị biến dạng hoặc ẩm ướt.
 - Thiết bị phải được neo buộc chắc chắn, các điểm chịu lực phải cao hơn trọng tâm thiết bị để tránh bị nghiêng lệch.
 - Khi lắp đặt tổ máy có đế chung thì các điểm chịu lực không được là cho đáy tổ máy bị vận vẹo, biến dạng.

- d) Chỗ tiếp xúc giữa thiết bị và dây treo phải được lót bằng các vật liệu mềm để tránh cho thiết bị, vỏ máy, đường ống, đồng hồ, các phụ kiện khác khỏi bị xây xước hoặc bong sơn.
- 7.2.4. Khi lắp đặt máy lạnh, các phần việc như vạch tuyến, bulông chân, sắt kê, đổ bê tông đều phải tuân theo các quy định trong các quy phạm có liên quan khác.
- 7.2.5. Độ không cân bằng theo các chiều ngang, dọc của thân máy không được lớn hơn 0,2/1000. Vị trí đo đạc phải ở phần nhô ra của trục hoặc ở các bề mặt cơ bản khác. Đối với tổ máy có để chung phải lựa chọn vị trí thỏa đáng trên thân máy để làm mặt chuẩn.
- 7.2.6. Công tác tháo và rửa sạch máy lạnh phải phù hợp với các quy định sau :
- a) Máy làm lạnh kiểu pittông bọc bằng dầu, nếu còn trong thời hạn quy định của tài liệu kĩ thuật mà mặt ngoài vẫn hoàn chỉnh, thân máy không bị tổn thương hoen gỉ thì có thể tháo nắp xilanh, pittông, thành trong của xilanh, van hút xả khí, hộp trục cong v.v... rửa sạch sẽ. Hệ thống dầu phải thông suốt, kiểm tra độ vận chặt của các chi tiết, thay dầu nhờn trong hộp trục.
Nếu ngoài thời hạn quy định của tài liệu kĩ thuật hoặc khi vỏ máy bị tổn thương, hoen gỉ thì phải kiểm tra lại toàn bộ dựa theo các quy định của tài liệu kĩ thuật để tháo ra bảo dưỡng, điều chỉnh khe hở giữa các bộ phận. Tất cả các việc trên phải được ghi chép thành biên bản.
 - b) Tổ máy có bảo hộ bằng thể khí trong thời hạn quy định của tài liệu kĩ thuật, nếu bên ngoài vẫn tốt và áp lực bịt kín không thay đổi thì không phải rửa ở bên trong, chỉ làm sạch bên ngoài, khi cần phải rửa thì tuyệt đối tránh không để hơi nước lọt vào.
 - c) Phải kiểm tra và rửa sạch van cầu nổi và bộ lọc trong hệ thống làm lạnh.
- 7.2.7. Các thiết bị phụ trợ của máy làm lạnh trước khi lắp đặt phải thổi sạch các loại bụi bẩn, đảm bảo cho thành trong được sạch sẽ.
Các thiết bị phụ có chịu áp lực nếu có đủ các chứng chỉ hợp chuẩn thì không cần thử áp lực.
- 7.2.8. Công tác lắp đặt các thiết bị phụ trợ phải phù hợp với các quy định sau :
- a) Vị trí lắp đặt phải chính xác, các đường nối phải thông.
 - b) Độ không thẳng đứng của thiết bị đứng, độ không nằm ngang của thiết bị nằm ngang không được vượt quá 1/1000.
 - c) Thiết bị ngưng tụ nằm, thiết bị bay hơi, bình chứa thể lỏng phải dốc về phía dẫn dầu, độ dốc phải là $1/1000 \div 2/1000$.
- 7.2.9. Thiết bị làm lạnh kiểu trực tiếp thì bề mặt phải sạch sẽ, hoàn chỉnh. Khi lắp không khí và chất làm lạnh phải chạy ngược chiều hoặc vuông góc với nhau, khe hở xung quanh bộ làm lạnh phải được bịt kín, nước ngưng tụ phải được thải ra thông suốt.
- 7.2.10. Lắp đặt tháp giải nhiệt
- a) Tháp giải nhiệt phải được lắp ổn định chắc chắn.
 - b) Hướng và vị trí của miệng ống ra nước và miệng phun phải chính xác, nước phun phải đều. Tháp làm lạnh có bộ phun nước quay thì bộ phận quay phải thật định

hoạt, cửa ra của vòi nước phải nằm ngang, chiều phải thống nhất, không được quặt vuông góc xuống.

- c) Tháp thải nhiệt bằng nhựa cốt vải thủy tinh hoặc dùng chế phẩm nhựa để làm vật liệu nhồi vào thì phải chấp hành nghiêm ngặt các quy định về phòng hỏa.

7.3. Lắp đặt đường ống hệ thống làm lạnh





7.3.1. Phải rửa sạch đường ống, van và các chi tiết trước khi lắp đặt :

- a) Trước khi lắp đặt các ống phải rửa sạch ri và chất bẩn ở thành trong, thành ngoài và bảo đảm cho thành ống khô ráo.
- b) Van phải được rửa sạch sẽ, nếu có chứng chỉ hợp chuẩn của sản phẩm, miệng ra, miệng vào được bịt kín và còn trong thời hạn quy định thì có thể không cần tháo ra để rửa.

7.3.2. Thử áp suất riêng rẽ cho van đường ống dẫn môi chất lạnh :

- a) Van đường ống dẫn môi chất lạnh nếu vẫn phù hợp với quy định trong điều 7.3.1 : không bị tổn thương, không bị gỉ thì có thể không phải làm thử nghiệm áp suất và độ kín khít, nếu không phù hợp phải làm thử nghiệm lại.
- b) Áp suất thử nghiệm có cường độ bằng 1,5 lần cường độ của áp suất quy ước. Áp suất thử nghiệm độ kín khít đúng bằng áp suất quy ước. Sau khi thử nghiệm hợp chuẩn rồi phải giữ cho thân van khô ráo.

7.3.3. Lắp đặt đường ống dẫn môi chất lạnh.

- a) Đường ống dẫn dịch môi chất lạnh không được lắp ngược lên theo hình  để tránh hiện tượng hình thành túi khí. Đường ống dẫn hơi môi chất lạnh không được lắp vòng xuống theo hình  để tránh hiện tượng hình thành túi thể lỏng.
- b) Trên đường ống dẫn dịch môi chất lạnh các ống nhánh nên nối với ống chính ở phía đáy hoặc bên cạnh ống.
- c) Đường ống xuyên qua tường hoặc sàn phải có ống lồng bằng thép, mạch hàn không được để trong ống lồng. Khe hở giữa đường ống với ống lồng phải nhồi kín bằng vật liệu cách nhiệt hoặc vật liệu không cháy.
- d) Khi lắp đặt đường ống nối giữa các thiết bị phải đảm bảo các yêu cầu kĩ thuật về độ dốc và chiều dốc của đường ống.
- e) Đoạn cuối ống đặt van an toàn nên làm thành hình  hoặc hình  , cửa xả phải đặt đúng nơi quy định. Giữa van an toàn với thiết bị nếu có đặt van chặn thì trong khi vận hành phải hoàn toàn để mở và có kẹp chì.
- g) Cút và chạc ba của đường ống chất tải lạnh phải phù hợp với các quy định sau :
 - + Bán kính uốn cong của cút nên lấy bằng $3,5D \div 4D$, độ elíp không được quá 8%. Không được sử dụng cút hàn và cút bị gập nếp.
 - + Chế tạo ống chạc ba và ống nhánh sao cho khi nối với đường ống chính tạo thành hình cung 90° cong theo chiều di chuyển của môi chất lạnh, không được sử dụng loại ống cong với bán kính bằng $1D$ hoặc $1,5D$.
- h) Lắp đặt đường ống trong hệ thống Freon cần phải phù hợp với các quy định sau

- + Bề mặt của mặt cắt ống đồng phải bằng phẳng, trơn nhẵn, không được gai sờm hoặc lồi lõm. Sai số cho phép về độ không bằng phẳng của mặt cắt là 1% của đường kính ống.
- + Ống đồng và ống hợp kim có thể uốn nóng hoặc uốn nguội, độ elíp không được lớn hơn 8%.
- + Miệng ống đồng sau khi lật biên xong phải đảm bảo đồng tâm, không được có khe nứt, phân tầng và các khuyết tật khác.
- + Ống đồng có thể hàn nối, hàn lồng ghép và hàn có ống lồng, trong đó nếu hàn lồng ghép thì độ dài lồng ghép không được ít hơn đường kính ống, hướng mở rộng ống phải thuận theo chiều của chất chuyển động trong ống.
- + Nhiều nhóm ống ghép theo dãy song song thì bán kính uốn cong phải bằng nhau, cự li, chiều dốc, độ dốc phải thống nhất.

7.3.4. Hình thức, vị trí, khoảng cách, độ cao của giá chống, đỡ, treo đường ống phải phù hợp với yêu cầu kĩ thuật. Đường ống hút, thải nối với máy nén khí phải có giá đỡ riêng biệt. Đường ống đồng có đường kính nhỏ hơn hoặc bằng 20mm ở chỗ cửa van v.v... phải có giá đỡ. Khi đường ống đặt song song trên và dưới thì đường ống nước lạnh phải đặt ở dưới.

Giữa đường ống có bảo ôn với giá chống, treo, đỡ phải có đệm gỗ đã qua phòng chống mục mọt để ngăn cách, độ dày đệm gỗ phải dày bằng độ dày lớp cách nhiệt, độ rộng bằng với độ rộng của giá đỡ, bề mặt phải bằng phẳng.

7.3.5. Lắp đặt van và các chi tiết :

- a) Vị trí, phương, chiều và độ cao khi lắp đặt van phải phù hợp yêu cầu kĩ thuật, không được ngược chiều.
- b) Khi lắp van chặn có tay cầm thì tay cầm không được hướng xuống dưới. Đầu các van điện tử, van điều tiết, van nở nhiệt, van hãm kiểu lên xuống đều phải thẳng đứng lên trên.
- c) Vị trí lắp đặt van điều tiết nhiệt và đầu cảm ứng nhiệt phải đảm bảo chính xác theo yêu cầu kĩ thuật. Đầu cảm ứng phải được tiếp xúc tốt với đường ống và được bọc cách nhiệt đảm bảo.

8. Chống ăn mòn và cách nhiệt cho hệ thống thông gió, điều hòa không khí và cấp lạnh

8.1. Chống ăn mòn

- 8.1.1. Trước khi phun lớp sơn lót vào đường ống, đường ống phải được làm sạch gỉ, bụi bẩn bám trên bề mặt và phải giữ cho khô ráo.
- 8.1.2. Quá trình sơn không được thực hiện trong môi trường nhiệt độ thấp hoặc ẩm ướt.
- 8.1.3. Loại thép tấm mỏng trước khi chế tạo đường ống kiểu ghép mí phải quét một lớp sơn chống gỉ.
- 8.1.4. Phun, quét sơn phải làm cho màng sơn đều và mỏng, không được có các khuyết tật như sơn sót, không đều, đóng cộm, nhão, lẫn tạp chất.
- 8.1.5. Xử lí chống ăn mòn cho giá treo, chống, đỡ phải làm tương tự như cho đường ống gió và các đường ống khác.

- 8.1.6. Sau khi lắp đặt xong toàn bộ hệ thống, phải sơn lại lớp sơn cuối cùng cho các phần lộ ra ngoài.
- 8.1.7. Sơn chống ăn mòn cho đường ống hệ thống thông gió, điều hòa không khí bằng bản thép mỏng nếu không có yêu cầu riêng của thiết kế thì có thể tham khảo theo quy định trong bảng 18.
- 8.1.8. Sơn hệ thống làm sạch không khí, nếu không có yêu cầu riêng của thiết kế thì có thể tham khảo theo bảng 19.
- 8.1.9. Phân loại, số nước, màu sắc, kí hiệu... khi sơn đường ống của hệ thống làm lạnh phải phù hợp yêu cầu thiết kế. Nếu thiết kế không có yêu cầu thì đường ống dẫn môi chất lạnh (trường đường ống kim loại màu) có thể tham khảo theo quy định trong bảng 20.
- 8.1.10. Đường ống thông gió bằng nhựa lắp ở ngoài nhà nên quét hai nước sơn bột nhôm.

Bảng 18. Sơn bản thép mỏng

STT	Chất khí chạy trong đường ống	Loại sơn	Số lượt sơn
1	Không khí không có bụi và nhiệt độ không lớn hơn 70°C	Mặt trong quét sơn lót chống gỉ	2
		Mặt ngoài quét sơn lót chống gỉ	1
		Mặt ngoài quét sơn mặt (đã pha trộn)	2
2	Không khí không có bụi và nhiệt độ > 70°C	Mặt trong và mặt ngoài đều quét sơn chịu nhiệt	2
3	Không khí có hạt bụi hoặc bột mịn	Mặt trong quét sơn lót chống gỉ	1
		Mặt ngoài quét sơn lót chống gỉ	1
		Mặt ngoài quét sơn mặt	2
4	Không khí có chất ăn mòn	Mặt trong và mặt ngoài quét sơn chịu axit	≥ 2
		Mặt trong và mặt ngoài quét sơn mặt chịu axit	≥ 2

Ghi chú : Ống gió phải giữ nhiệt khi mặt ngoài không sơn chất kết dính thì nên quét 2 nước sơn chống gỉ.

Bảng 19. Sơn đường ống hệ thống làm sạch không khí

STT	Vị trí trong hệ thống	Vật liệu	Loại sơn	Số lượt	
1	2	3	4	5	
1	Ống cấp và ống hút gió ở phía trước bộ lọc hiệu quả trung	Thép tấm mỏng	Mặt trong	Sơn lót dạng Alcol axit	2
				Sơn từ dạng Alcol axit	2
			Mặt ngoài	Giữ nhiệt - Sơn lót chống gỉ	2
				Không giữ nhiệt : - Sơn lót chống gỉ - Sơn hỗn hợp	1 2

1	2	3	4	5
2	Ống cấp gió ở sau bộ lọc hiệu quả trung và ở phía trước bộ lọc hiệu quả cao	Thép tấm mạ kẽm	Thường không sơn	
		Thép tấm mỏng	Mặt trong { Sơn lót dạng Alcol axít Sơn từ dạng Alcol axít Mặt ngoài { Giữ nhiệt - Sơn lót chống gỉ Không giữ nhiệt : - Sơn lót chống gỉ - Sơn hỗn hợp	2 2 2 1 2
3	Ống cấp gió ở sau bộ lọc hiệu quả cao	Thép tấm mạ kẽm	Mặt trong { Sơn lót dạng Alcol kẽm Sơn mặt (sơn từ, sơn hỗn hợp) Mặt ngoài Thường không sơn	

Bảng 20. Sơn đường ống lạnh

Loại đường ống		Loại sơn	Số lượt sơn
Hệ thống hạ áp	Lớp cách nhiệt dùng hắc ín làm chất kết dính	Sơn hắc ín	2
	Lớp cách nhiệt không dùng hắc ín làm chất kết dính	Sơn lót chống gỉ	2
Hệ thống cao áp		Sơn lót chống gỉ	2
		Sơn màu	2

8.2. Cách nhiệt đường ống gió.

8.2.1. Đường ống, các chi tiết và thiết bị chỉ sau khi đã kiểm nghiệm chất lượng hợp chuẩn rồi mới được làm lớp cách nhiệt.

8.2.2. Lớp cách nhiệt phải bằng phẳng, kín, chắc, không được có khuyết tật như khe nứt, khe hở.

8.2.3. Nếu dùng vật liệu kết dính để liên kết lớp cách nhiệt thì phải phù hợp các quy định sau :

a) Vật liệu kết dính phải quét đều trên bề mặt đường ống và thiết bị. Tấm cách nhiệt phải dính chặt vào đường ống và thiết bị.

b) Khe nối ngang và dọc của tấm cách nhiệt phải so le nhau.

c) Sau khi dán tấm cách nhiệt phải có bao bó hoặc buộc chặt, chỗ bao bó chồng tiếp lên nhau phải đều và chặt, bao bó không được làm hỏng lớp cách nhiệt.

8.2.4. Nếu dùng vật liệu cuộn hoặc vật liệu rời để cách nhiệt cho ống thông gió và thiết bị thì độ dày của vật liệu phải đều, bó chặt, không được để cho vật liệu rời lộ ra ngoài.

Ghi chú : Hệ thống làm sạch không khí không được dùng vật liệu rời chưa gia công để cách nhiệt.

8.2.5. Dùng vải thủy tinh, vải nhựa làm lớp cách nhiệt phải chồng nối đều đặn, độ chặt như nhau.

- 8.2.6. Dùng giấy dầu bọc lớp cách nhiệt, chỗ chồng nhau phải thuận chiều nước chảy, lấy hắc ín để dán lại rồi buộc chặt, không được bong ra.
- 8.2.7. Dùng tấm thép mỏng để làm lớp bảo vệ cho ống gió ở ngoài nhà thì mạch nối phải thuận theo chiều nước chảy để tránh nước rỉ vào.
- 8.2.8. Lớp cách nhiệt ống gió trong phạm vi 800mm phía trước và phía sau bộ gia nhiệt bằng điện phải làm bằng vật liệu không cháy.
- 8.3. Cách nhiệt đường ống và thiết bị hệ thống lạnh
- 8.3.1. Chỉ được làm lớp cách nhiệt cho đường ống sau khi đã làm xong các công việc thử nghiệm toàn đường ống, bơm đầy đủ môi chất lạnh, kiểm tra rò rỉ và xử lý chống gỉ.
- 8.3.2. Lớp cách nhiệt ở chỗ có van và mặt bích phải làm riêng biệt để khi cần có thể tháo rời ra được.
- 8.3.3. Thi công lớp cách nhiệt phải phù hợp các yêu cầu sau :
- Chất liệu và quy cách vật liệu cách nhiệt phải phù hợp với yêu cầu kĩ thuật, phải dán chặt, rải đều, buộc chặt, không bị trơn tuột, bị lỏng, bị đứt.
 - Lớp vỏ bọc ngoài lớp cách nhiệt bằng vật liệu cứng hoặc nửa cứng phải kín khít, khe hở giữa các mối nối không được quá 2mm và phải dùng chất kết dính để dính liền lại, các khe ngang phải so le. Khi lớp cách nhiệt có độ dày lớn hơn 100mm thì lớp cách nhiệt phải dán làm hai tầng, giữa các tầng phải ép chặt.
 - Lớp cách nhiệt bằng chất liệu rời và chất liệu mềm, phải ép chặt thể tích lại cho đạt quy định về dung trọng. Khi buộc các loại vật liệu giấy tẩm vào đường ống phải đảm bảo không có khe hở ở các mối nối.
- 8.3.4. Thi công lớp chống ẩm phải phù hợp các yêu cầu sau :
- Lớp chống ẩm phải dính chặt lên lớp cách nhiệt, phải bọc thật kín, không được có các khuyết tật như thiếu hụt, phồng khí, gãy gấp, rạn nứt v. v...
 - Lớp chống ẩm phải được đặt từ phía đầu thấp lên dần phía đầu cao của đường ống. Mối nối giữa hai lớp theo chiều ngang phải đặt sao cho lớp phía trên phủ kín lớp phía dưới, khe nối theo chiều dọc phải để bên cạnh đường ống.
 - Khi dùng vật liệu cuộn để làm lớp chống ẩm có thể dùng kiểu cuốn xoắn ốc để cuốn phía trên lớp cách nhiệt, mép chồng tiếp giáp của vật liệu cuộn nên là $30 \div 50\text{mm}$.
 - Dùng giấy dầu để làm lớp cách ẩm có thể làm bằng cách bao cuốn lại, mép chồng nối của vật liệu cuộn là $50 \div 60\text{mm}$.
- 8.3.5. Thi công lớp bảo vệ phải phù hợp các yêu cầu sau :
- Thi công lớp bảo vệ không được làm hỏng lớp chống ẩm.
 - Chế tạo và xử lý chống ăn mòn lớp bảo vệ bằng kim loại phải phù hợp với yêu cầu thiết kế, như phải nối chồng lên nhau, chỗ chồng tiếp nên bằng $30 \div 40\text{mm}$. Chỗ chồng tiếp làm chặt bằng đinh vít tự căng, đinh tán kéo và buộc chặt.
 - Lớp bảo vệ làm bằng vật liệu quét thì tỉ lệ pha trộn vật liệu phải chính xác, độ dày phải đều đặn, bề mặt phải nhẵn phẳng, không có khe nứt.
- 8.3.6. Các chỗ đầu của lớp cách nhiệt phải được xử lý kín khít.

9. Thử nghiệm hệ thống thông gió, điều hòa không khí và cấp lạnh**9.1. Thử nghiệm kiểm tra hệ thống ống dẫn không khí**

- 9.1.1. Cần thử độ kín khít của từng đoạn ống, nhánh ống của từng hệ thống (có thể dùng khói để kiểm tra).
- 9.1.2. Chỉ sau khi kiểm tra độ kín khít mới được bọc cách nhiệt cho đường ống.
- 9.1.3. Chạy thử để thổi bỏ tạp chất, bụi bẩn trong đường ống.
- 9.1.4. Thời gian chạy quạt gió không ít hơn 2 giờ.
- 9.1.5. Kiểm tra các mục đảm bảo an toàn, kiểm tra bánh xe công tác, cánh quạt không có hiện tượng va quệt, chiều quay chính xác. Nhiệt độ cao nhất ở trực bi không được quá 70°C, nhiệt độ cao nhất ở trực bạc không lớn hơn 80°C.

9.2. Thử nghiệm kiểm tra đường ống hệ thống lạnh

- 9.2.1. Công việc thử nghiệm cần được tiến hành với từng nhánh ống, đoạn ống của hệ thống.
- 9.2.2. Trước khi thử nghiệm độ kín khít của đường ống, phải thực hiện việc thổi bỏ tạp chất và bụi bẩn trong đường ống bằng bình khí trơ (N₂).
- 9.2.3. Thử độ kín khít với áp suất lớn hơn 1,5 lần áp suất làm việc cao nhất và không được nhỏ hơn 4 kG/cm². Sau thời gian không ít hơn 30 phút, áp suất trong đường ống không được giảm.
- 9.2.4. Thử áp suất riêng cho van đường ống lạnh :
 - + Nếu những quy định về an toàn cho van không bị vi phạm, thì có thể không phải làm thử nghiệm cường độ và độ kín khít.
 - + Áp suất thử nghiệm hệ thống đường ống lạnh và độ kín khít phải theo điều (b) của mục 7.3.2.
- 9.2.5. Chỉ sau khi thử nghiệm độ kín khít mới được tiến hành bọc cách nhiệt cho hệ thống.

9.3. Thử nghiệm kiểm tra hệ thống đường ống nước

Các bước tiến hành thử nghiệm :

- a) Thử nghiệm hệ thống đường ống nước cần thực hiện theo những quy định ở mục 9.2.
 - b) Vận hành hệ thống bơm để toàn bộ hệ thống nước hoạt động tuần hoàn.
 - c) Đo đạc kiểm tra áp lực nước tại đầu đẩy và đầu hút của trạm bơm, áp lực nước vào và ra tại các bộ trao đổi nhiệt.
 - d) Các chỉ tiêu về áp lực phải phù hợp với các yêu cầu kĩ thuật.
 - e) Sau khi thử nghiệm, xả sạch nước trong đường ống và tháo rửa các van lọc. Chuẩn bị cho hệ thống thực hiện các giai đoạn tiếp theo.
- 9.4. Thử nghiệm kiểm tra bộ trao đổi nhiệt**
- 9.4.1. Nếu bộ trao đổi nhiệt đã qua thử nghiệm tại nơi chế tạo thì chỉ thử nghiệm với áp suất không nhỏ hơn 1,5 lần áp suất làm việc cao nhất trong thời gian 2 - 3 phút, áp suất sau thử nghiệm không được giảm.
 - 9.4.2. Nếu bộ trao đổi nhiệt chưa qua thử nghiệm của nơi chế tạo thì cần tiến hành thử nghiệm không ít hơn 30 phút. Áp suất sau thử nghiệm không được giảm.

Nếu không có hiện tượng rò rỉ thì tiếp tục tăng đến áp suất quy định trong chỉ dẫn kĩ thuật. Khi bơm phải để phòng tạp chất hoặc không khí lọt vào.

10. Đo đạc và hiệu chỉnh hệ thống thông gió, điều hòa không khí và cấp lạnh

10.1. Đo đạc và hiệu chỉnh là nhằm kiểm tra các thông số kĩ thuật của hệ thống. Kiểm tra sự sai lệch giữa thực tế và thiết kế để điều chỉnh cho hệ thống làm việc theo yêu cầu thiết kế.

10.2. Dụng cụ và thiết bị đo phải có chứng chỉ kiểm định hợp chuẩn và có độ chính xác ít nhất cao hơn một cấp so với cấp chính xác của đối tượng được đo.

10.3. Đo đạc và hiệu chỉnh khi hệ thống hoạt động không tải :

10.3.1. Đo tổng lưu lượng gió, vận tốc và áp suất gió, số vòng quay của từng quạt gió. Sai số cho phép của lượng gió thực đo so với thiết kế không lớn hơn 10%.

10.3.2. Cân bằng lưu lượng gió của hệ thống với các cửa gió theo yêu cầu thiết kế :

a) Phương pháp điều chỉnh : Có thể dùng phương pháp điều chỉnh lưu lượng, hoặc phương pháp điều chỉnh áp suất trong hệ thống đường ống gió.

b) Công việc được tiến hành từ những điểm bất lợi nhất của hệ thống (thông qua việc điều chỉnh các van gió) tiến dần về phía quạt gió.

c) Sai số lưu lượng gió tại các cửa gió không lớn hơn $\pm 15\%$ so với yêu cầu thiết kế.

10.3.3. Vị trí và phương pháp tiến hành đo đạc :

a) Đo lưu lượng gió trong ống chính, điểm đo cần chọn nơi luồng gió có tốc độ ổn định và ở vị trí cách trở lực phía trước không ít hơn 4 lần, cách trở trực tiếp theo không ít hơn 1,5 lần đường kính ống tiết diện tròn hoặc cạnh dài ống tiết diện chữ nhật (xem hình 5).

b) Nếu điều kiện bị hạn chế thì tăng cường điểm đo và lấy trị số trung bình.

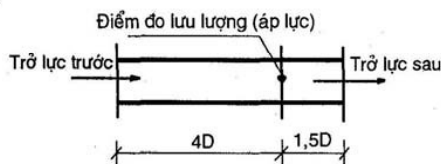
c) Đo tốc độ gió tại các cửa gió phải áp sát đầu đo vào dàn khung hoặc ô lưới của cửa gió. Đo vận tốc trung bình có thể dùng phương pháp đo điểm, với số vị trí đo không ít hơn 5 điểm.

d) Đo lưu lượng ở miệng ra của quạt thông gió phải lựa chọn điểm đo như mục đo lưu lượng gió trong ống chính.

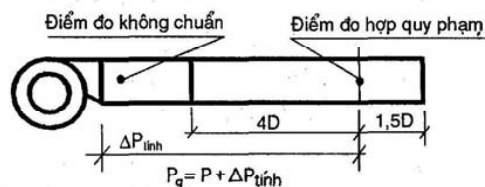
Nếu điều kiện hạn chế thì đo tại điểm đã định cộng với tổn thất về áp suất tính theo lí thuyết của đoạn ống phía trước tới miệng ra của quạt (xem hình 6).

e) Đo ở đầu hút quạt gió phải đo sát với miệng vào của quạt gió.

g) Lưu lượng gió qua quạt là trị số trung bình của lưu lượng gió đầu hút và đầu đẩy.



Hình 5 : Sơ đồ bố trí điểm đo lưu lượng gió trong đường ống



Hình 6 : Sơ đồ bố trí điểm đo áp lực tại miệng ra của quạt gió

10.4. Đo đạc và hiệu chỉnh hệ thống làm việc khi có tải**10.4.1. Đo đạc và hiệu chỉnh hệ thống làm việc khi có tải nên thực hiện :**

- a) Sau khi đã điều chỉnh không tải cho hệ thống.
- b) Khi trạng thái không khí tiếp cận với trạng thái khi tính tải trọng thiết kế.
- c) Cần có sự phối hợp của bên chủ đầu tư, đơn vị thiết kế và đơn vị thi công công trình.

10.4.2. Đo đạc các thông số kĩ thuật bao gồm :

- a) Đo đạc chế độ nhiệt ẩm trong các phòng thông gió và điều hòa không khí.
- b) Đo đạc mức ồn.
- c) Đo đạc các thông số khí động trong phòng thông gió và điều hòa không khí.
- d) Đo đạc mức độ sạch, áp suất âm, dương trong các phòng thông gió và điều hòa không khí.
- e) Đo đạc và kiểm tra nồng độ bụi và nồng độ khí thải từ các phân xưởng có hệ thống hút bụi.
- g) Đo đạc nhiệt độ nước vào và nước ra, lượng nước ngưng tụ và bốc hơi của hệ thống.
- h) Đo đạc và kiểm tra công suất tiêu thụ điện của các động cơ và công suất tổng thể của hệ thống.

10.4.3. Vị trí và phương pháp lựa chọn điểm đo :

- a) Đo chế độ nhiệt ẩm :
 - + Trong phòng điều hòa không khí thông thường thì chọn điểm mang tính đặc trưng (Nơi có người làm việc nhiều nhất hoặc qua lại nhiều nhất).
 - + Phòng có nhu cầu cao về nhiệt độ và độ ẩm thì chọn điểm cách tường 0,5m và cách sàn 1,5m.
 - + Trong phòng lớn, sảnh, nhà hát... nếu cấp gió từ trên xuống thì chọn điểm cách tường 0,5m và cách sàn 1,5m.
 - + Đo đạc nồng độ bụi và khí dễ gây cháy nổ, việc lựa chọn điểm đo phải căn cứ vào tình hình sản xuất và yêu cầu thiết kế.
- b) Đo đạc mức ồn cần thực hiện tại những vị trí sau :
 - + Các phòng máy.
 - + Bên ngoài phòng máy đối diện với cửa lấy gió và cửa thải gió.
 - + Nếu phòng máy đặt gần với khu dân cư thì việc khảo sát đo đạc để chống ồn cho vùng xung quanh phải thực hiện cả về ban đêm.
 - + Đo đạc mức ồn tại các phòng được thông gió và điều hòa không khí thì vị trí điểm đo thường lấy ở giữa phòng và cách sàn 1,2m.

10.4.4. Điều chỉnh các thông số kĩ thuật.

Việc điều chỉnh các thông số kĩ thuật được thực hiện thông qua việc điều chỉnh chế độ làm việc của máy nén, máy sấy, máy bơm, tỉ lệ hòa trộn không khí tại buồng hòa trộn...

- 9.5. Thử nghiệm kiểm tra sự làm việc của hệ thống lạnh
- 9.5.1. Thổi bỏ tạp chất, thử độ kín khí, kiểm tra rò rỉ, rút chân không, bơm môi chất lạnh và chạy thử ngoài việc cần chấp hành những quy định của tiêu chuẩn này còn phải tuân thủ các quy định trong chỉ dẫn của nhà chế tạo sản phẩm.
- 9.5.2. Chạy thử không tải và có tải đối với hệ thống máy nén kiểu pittông phải phù hợp những quy định sau :
- a) Thân máy phải liên kết chặt chẽ. Đồng hồ và các thiết bị điện phải chuẩn mực.
 - b) Thời gian chạy thử không tải phải không ít hơn 2 giờ.
 - c) Thời gian chạy thử có tải phải không ít hơn 4 giờ.
 - d) Sự tăng nhiệt độ của dầu và các bộ phận, cần phù hợp với các chỉ dẫn kĩ thuật của thiết bị.
 - e) Nhiệt độ nước giải nhiệt không lớn hơn 35°C tại đầu vào và không lớn hơn 45°C tại đầu ra của máy lạnh.
- 9.5.3. Chạy thử không tải và có tải đối với hệ thống máy kiểu li tâm phải phù hợp với các quy định trong tài liệu kĩ thuật của thiết bị.
- 9.5.4. Chất lượng nước cấp cho hệ thống tuần hoàn nước lạnh và nước giải nhiệt phải đáp ứng yêu cầu nước kĩ thuật với các thông số sau :
- + Độ pH : 7,6
 - + Hàm lượng sắt Fe : 0,05 mg/l
 - + Độ cứng toàn phần : 17,8 dH
 - + Độ cứng cacbonnat : 13,5 dH
 - + Lượng hữu cơ trong môi trường axit : 2,4 mg/l
 - + Lượng hữu cơ trong môi trường kiềm : 1,44 mg/l
 - + Hàm lượng magiê Mg : 25,7 mg/l
 - + Hàm lượng canxi Ca : 84,4 mg/l
 - + Hàm lượng nhôm Al : 3,8 mg/l
 - + Hàm lượng clo Cl : 30,0 mg/l
- 9.6. Các quy định khi tiến hành chạy thử toàn bộ hệ thống
- 9.6.1. Đối với hệ thống thông gió và điều hòa không khí cục bộ :
- a) Nếu thiết bị khi xuất xưởng đã bơm đủ môi chất lạnh và đóng kín thì chạy thử tại vị trí lắp đặt. Thời gian chạy thử không ít hơn 8 giờ.
 - b) Nếu thiết bị khi xuất xưởng chưa bơm môi chất lạnh thì thiết bị khi chạy thử phải tuân thủ các chỉ dẫn và yêu cầu của nhà chế tạo thiết bị, ngoài ra cần vận hành trên nguyên tắc sau :
 - + Khi khởi động : Máy nén hoạt động chỉ sau khi các quạt gió đã hoạt động.
 - + Khi ngừng hoạt động : Quạt gió ngừng hoạt động chỉ sau khi máy nén ngừng hoạt động.

+ Khi chuyển chế độ làm việc hoặc khởi động lại phải ngừng máy nén không ít hơn thời gian quy định của nhà chế tạo.

9.6.2. Đối với hệ thống điều hòa không khí trung tâm :

- a) Khởi động hệ thống nước, để hệ thống hoạt động tuần hoàn, xả sạch khí trong hệ thống.
- b) Áp suất nước trước và sau máy điều hòa phải phù hợp với thiết bị.
- c) Khởi động hệ thống nước giải nhiệt, để hệ thống hoạt động tuần hoàn đối với máy lạnh sử dụng nước để giải nhiệt.
- d) Khởi động máy lạnh, hệ thống bơm dầu và quạt ngưng tụ hoạt động trước khi máy nén hoạt động đối với hệ thống giải nhiệt bằng không khí.
- e) Khởi động quạt thổi, quạt hút tuần hoàn của các hệ thống dẫn không khí.
- g) Chạy thử toàn bộ hệ thống không ít hơn 8 giờ.
- h) Khi ngừng hoạt động : Trước hết phải ngừng máy nén, sau 2 phút thì ngừng bơm dầu, tiếp theo là ngừng quạt gió và máy bơm nước.

9.6.3. Thử nghiệm chi tiết cho hệ thống cần tuân thủ các quy định sau :

- a) Dùng khí khô để thổi bỏ tạp chất với áp suất 6 kG/cm². Dùng vải trắng để kiểm tra, sau 5 phút mà không có vết bẩn là hợp chuẩn. Sau khi thổi phải tháo các ruột van ra để tẩy rửa (trừ van an toàn).
- b) Thử độ kín khít trong 24 giờ. Sau 6 giờ đầu áp suất giảm không quá 0,3 kG/cm². Sau 18 giờ tiếp theo áp suất không giảm là đạt yêu cầu.

Bảng 21. Quy định áp suất thử nghiệm độ kín khít của hệ thống (kG/cm²)

Thiết bị	Máy làm lạnh kiểu pittông			Máy làm lạnh kiểu li tâm
	R717	R22	R12	R11
Môi chất lạnh				
Hệ thống phía hạ áp	12		10	1
Hệ thống phía cao áp	18		16	1

c) Áp suất đôi khi thử nghiệm chân không :

+ Đối với hệ amoniac áp suất thử nghiệm không lớn hơn 60mmHg.

+ Đối với hệ freon áp suất thử nghiệm không lớn hơn 40mmHg.

+ Duy trì chế độ này trong 24 giờ với áp suất của hệ amoniac không thay đổi. Áp suất của hệ freon không tăng hơn 4mmHg là đạt yêu cầu.

+ Bơm môi chất lạnh cho hệ thống : công việc cần phải được tiến hành theo trình tự sau :

Đầu tiên bơm một lượng môi chất lạnh vừa phải vào hệ thống.

Đối với hệ thống dùng amoniac thì tăng áp suất đến 1 - 2 kG/cm², dùng giấy thử chỉ thị màu (fenolftalin) để kiểm tra rò rỉ.

Hệ thống dùng freon thì tăng đến 2 - 3 kG/cm², dùng đèn xì halogen hoặc máy đo halogen để kiểm tra.

Trong mọi trường hợp nếu cần thiết phải điều chỉnh chế độ làm việc của thiết bị thì cần phải tuân thủ các yêu cầu của nhà chế tạo thiết bị.

- 10.5. Chạy thử để bàn giao hệ thống thông gió và điều hòa không khí
- 10.5.1. Chạy thử để nghiệm thu hệ thống thông gió và điều hòa không khí được thực hiện khi trạng thái không khí bên ngoài gần với thông số của thiết kế.
- 10.5.2. Các bước vận hành hệ thống cần tuân thủ điều (9.7) trong tiêu chuẩn này.
- 10.5.3. Cho toàn bộ hệ thống vận hành kể cả hệ thống điện áp và các điều kiện cần thử nghiệm trong vòng 2 giờ.
- 10.5.4. Sau khi nhiệt độ, độ ẩm và các thông số kĩ thuật khác đạt mức độ ổn định, cho ngừng tất cả hệ thống điều hòa không khí trong vòng 3 phút, sau đó khởi động lại và chạy tiếp trong 24 giờ.
- 10.5.5. Để hệ thống hoạt động sau 24 giờ, lớp băng trên bề mặt dàn ống không làm giảm tốc độ luồng gió đi qua quá 25%.
- 10.5.6. Không có nước nhỏ giọt từ máy ra phòng máy khi hoạt động cũng như khi ngừng.
- 10.5.7. Khi trạng thái không khí gồm nhiệt độ, độ ẩm và các thông số kĩ thuật khác đã đạt được mức độ ổn định, tiến hành thử nghiệm hệ điều khiển, sự đóng ngắt của các rơle cảm ứng nhiệt độ, độ ẩm của trung tâm điều khiển hệ thống điều hòa không khí, sự đóng mở của các cửa gió điện tử...
- 10.5.8. Công tác thử nghiệm đạt yêu cầu nếu không có sự cố hỏng hóc của các động cơ và các linh kiện điện tử khác cùng với hệ thống dây điện do quá tải hoặc bất kì nguyên nhân nào khác.

11. Các bước tiến hành nghiệm thu hệ thống thông gió, điều hòa không khí và cấp lạnh

11.1. Tổ chức hội đồng nghiệm thu

Hội đồng nghiệm thu bao gồm các thành viên : Chủ đầu tư, các đơn vị thi công, tư vấn và thiết kế.

11.2. Các yêu cầu nghiệm thu

Nghiệm thu công trình thông gió, điều hòa không khí cần dựa trên các yêu cầu thiết kế và các quy định trong tiêu chuẩn chế tạo lắp đặt và nghiệm thu.

Dựa trên các yêu cầu về an toàn và thẩm mỹ chung của công trình.

11.3. Các bước tiến hành nghiệm thu

11.3.1. Hồ sơ nghiệm thu :

- a) Hồ sơ nghiệm thu bao gồm các bản vẽ thiết kế, bản vẽ hoàn công của hệ thống thông gió và điều hòa không khí, các chứng chỉ hợp chuẩn của thiết bị, các biên bản kiểm tra thí nghiệm và nghiệm thu từng phần trong quá trình chế tạo và lắp đặt.
- b) Biên bản kiểm tra thử nghiệm các thông số kĩ thuật của hệ thống.
- c) Kiểm tra chứng chỉ hợp chuẩn của các thiết bị, trước khi cho tiến hành lắp đặt.

11.3.2. Kiểm tra hệ thống thông gió và điều hòa không khí :

- a) Hội đồng nghiệm thu kiểm tra bằng mắt thường toàn bộ hệ thống đường ống, các thiết bị chính, các chi tiết quan trọng của hệ thống khi hệ thống vận hành có tải.
- b) Kiểm tra sự hoạt động của bảng điều khiển, vận hành thiết bị của hệ thống, kiểm tra quy trình hướng dẫn vận hành hệ thống.
- c) Sau khi kiểm tra và thống nhất nghiệm thu, các thành viên của hội đồng tiến hành kí các văn bản nghiệm thu theo các biểu mẫu cho ở phần phụ lục của tiêu chuẩn này.

11.4. Yêu cầu về nội dung các văn bản nghiệm thu

11.4.1. Các tài liệu thuyết minh và biên bản hoàn công của hệ thống.

11.4.2. Sơ đồ về dòng chảy của chất lỏng, dòng chuyển động của không khí, sơ đồ cân bằng cho một máy hoàn chỉnh, sơ đồ vận hành hệ thống, bản vẽ cấu tạo và chỉ dẫn bảo dưỡng với từng loại thiết bị.

Sơ đồ vận hành máy, bản vẽ cấu tạo máy và chỉ dẫn bảo dưỡng.

11.4.3. Giấy chứng nhận xuất xưởng hợp chuẩn hoặc tài liệu kiểm nghiệm của các loại vật liệu, thiết bị, thành phẩm, bán thành phẩm và các đồng hồ đo.

11.4.4. Biên bản nghiệm thu bao gồm :

Biên bản nghiệm thu liên hợp hệ thống điều hòa không khí.

Biên bản nghiệm thu thử nghiệm và kiểm tra chi tiết từng bộ phận.

Biên bản đo đạc kiểm tra các thông số kĩ thuật.

Biên bản thử nghiệm vệ sinh hệ thống.

Phụ lục 1
(Quy định)

CỘNG HÒA XÃ HỘI CHỦ NGHĨA VIỆT NAM
Độc lập - Tự do - Hạnh phúc

Công trình :

Hạng mục :

Biên bản số ngày ... tháng ... năm ...

NGHIỆM THU CÔNG VIỆC ĐÃ HOÀN THÀNH

Công việc :

Thuộc công trình :

Xây dựng tại :

Do Ban nghiệm thu cơ sở gồm các thành viên sau đây tiến hành nghiệm thu :

- Trưởng ban Đại diện cho chủ đầu tư.....
- Các thành viên : Đại diện cho tổ chức nhận thầu
- Đại diện cho tổ chức thiết kế.....
- Đại diện cho tổ chức tư vấn.....
- Đại diện của các cơ quan được mời.....

Ban nghiệm thu cơ sở đã nhận được các tài liệu và các bản vẽ về thi công công việc nói trên như sau :

Sau khi xem xét các tài liệu, bản vẽ, hồ sơ kể trên và sau khi kiểm tra xác minh tại hiện trường, Ban nghiệm thu cơ sở có những nhận xét sau :

1. Nhận xét về kĩ thuật
2. Về khối lượng đã hoàn thành

Kết luận :

Ý kiến đặc biệt của các thành viên của Ban nghiệm thu cơ sở :

Các phụ lục kèm theo.....

Trưởng ban
nghiệm thu cơ sở

Các thành viên

Các cơ quan
được mời

Phụ lục 2
(Quy định)

CỘNG HÒA XÃ HỘI CHỦ NGHĨA VIỆT NAM
Độc lập - Tự do - Hạnh phúc

Ngày ... tháng ... năm

BIÊN BẢN NGHIỆM THU
VỆ SINH ĐƯỜNG ỐNG VÀ THIẾT BỊ ĐƯỜNG ỐNG

Thời (rửa) đường ống

Công trình :

Ban nghiệm thu cơ sở gồm các thành viên sau đây :

Trưởng ban : Ông : đại diện chủ đầu tư

Các thành viên

Ông : đại diện cơ quan thi công

Ông : đại diện cơ quan thiết kế

Ông : đại diện cơ quan tư vấn

Ông : đại diện cơ quan được mời

Ban nghiệm thu cơ sở đã nhận được các tài liệu và các bản vẽ thiết kế, các biên bản như sau :

Công việc tiến hành thổi (rửa) như sau :

Thời gian thổi (rửa) từ giờ đến giờ

Độ dài đoạn ống được thổi (rửa) từ đến.....

Loại khí nén (nước rửa) :

Áp lực thổi (rửa) - N/cm²

Thiết bị thổi (rửa) :

Mác máy :

Kết luận :

.....

Ý kiến đặc biệt của thành viên (nếu có).....

Trưởng ban
nghiệm thu cơ sở

Đại diện
thiết kế

Đại diện
thi công

Đại diện
tư vấn

Đại diện
cơ quan được mời

Phụ lục 3
(Quy định)

CỘNG HÒA XÃ HỘI CHỦ NGHĨA VIỆT NAM
Độc lập - Tự do - Hạnh phúc

Ngày ... tháng ... năm

BIÊN BẢN NGHIỆM THU
THỬ NGHIỆM ĐỘ BỀN VÀ ĐỘ KÍN

Thử độ bền và độ kín (bộ phận thử nghiệm) :

Công trình :

Ban nghiệm thu cơ sở gồm các thành viên sau đây :

Trưởng ban : Ông đại diện chủ đầu tư

Các thành viên

Ông : đại diện cơ quan thi công

Ông : đại diện cơ quan thiết kế

Ông : đại diện cơ quan tư vấn

Ông : đại diện cơ quan được mời

Ban nghiệm thu cơ sở đã nhận được các tài liệu và các bản vẽ thi công, công việc như sau :

A. Thử độ bền :

1. Đường ống được thử từ đến

Gồm có :

Các thiết bị trên tuyến (nếu có các loại van).....

2. Chất thử :

3. Thiết bị dùng để thử :

4. Thời gian thử từ giờ ngày

đến giờ ngày

Tổng cộng thời gian thử : giờ

5. Áp lực thử N/cm^2

6. Mô tả thử nghiệm : (những nét chính, chú ý về xử lý khuyết tật sự cố nếu có)

7. Kết quả thử độ bền :

Công thức tính toán Kết quả tính toán

8. Kết luận thử độ bền :

B. Thử độ kín :

1. Thời gian thử từ : giờ ngày

Tổng cộng : giờ

2. Áp lực thử : N/cm^2

3. Mô tả cách thử : (những nét chính)

4. Kết quả thử độ kín :

Công thức tính Kết quả tính toán.....

5. Kết luận thử độ kín.....

C. Kết luận chung :

.....

D. Ý kiến đặc biệt của các thành viên

.....

**Trưởng ban
nghiệm thu cơ sở**

**Đại diện
thiết kế**

**Đại diện
thi công**

**Đại diện
tư vấn**

**Đại diện
cơ quan được mời**

**Phụ lục 4
(Quy định)**

CỘNG HÒA XÃ HỘI CHỦ NGHĨA VIỆT NAM
Độc lập - Tự do - Hạnh phúc

Công trình :

Hạng mục :

Biên bản số ngày ... tháng ... năm ...

NGHIỆM THU THIẾT BỊ ĐÁ LẤP ĐẶT XONG

Thiết bị :

Thuộc hệ thống :

Lắp đặt tại :

Do Ban nghiệm thu cơ sở gồm các thành viên sau đây tiến hành nghiệm thu :

- Trưởng ban : Đại diện cho chủ đầu tư
- Các thành viên : Đại diện cho tổ chức nhận thầu.....
Đại diện cho tổ chức thiết kế.....
Đại diện cho tổ chức tư vấn
- Đại diện của các cơ quan được mời.....

Ban nghiệm thu cơ sở đã nhận được các tài liệu và các bản vẽ lắp đặt thiết bị nêu trên như sau :

Sau khi xem xét các tài liệu, bản vẽ lắp đặt và sau khi tiến hành kiểm tra khi thử nghiệm chạy thử, Ban nghiệm thu cơ sở có những nhận xét sau :

1. Nhận xét về kĩ thuật.....
2. Về khối lượng đã thực hiện.....

Kết luận.....

Ý kiến đặc biệt của các thành viên của Ban nghiệm thu cơ sở.....

Các phụ lục kèm theo.....

**Trưởng ban
nghiệm thu cơ sở**

Các thành viên

**Các cơ quan
được mời**

**Phụ lục 5
(Quy định)**

CỘNG HÒA XÃ HỘI CHỦ NGHĨA VIỆT NAM
Độc lập - Tự do - Hạnh phúc

Công trình :

Biên bản số ngày ... tháng ... năm ...

**NGHIỆM THU CHẠY THỬ
KHÔNG TẢI ĐƠN ĐỘNG THIẾT BỊ**

Thiết bị :

Thuộc hạng mục công trình :

Công trình :

Do Ban nghiệm thu cơ sở gồm các thành viên sau đây tiến hành nghiệm thu :

- Trưởng ban : Đại diện cho chủ đầu tư
- Các thành viên : Đại diện cho tổ chức nhận thầu.....
Đại diện cho tổ chức thiết kế
- Đại diện của các cơ quan được mời.....

Sau khi nghiên cứu các tài liệu hướng dẫn vận hành máy và giám sát, theo dõi quá trình thử không tải đơn động thiết bị, có nhận xét sau :

1. Nhận xét về kĩ thuật.....
2. Về khối lượng đã thực hiện.....

Kết luận.....

Ý kiến đặc biệt của các thành viên của Ban nghiệm thu cơ sở.....

Các phụ lục kèm theo.....

**Trưởng ban
nghiệm thu cơ sở**

Các thành viên

**Các cơ quan
được mời**

**Phụ lục 6
(Quy định)**

CỘNG HÒA XÃ HỘI CHỦ NGHĨA VIỆT NAM
Độc lập - Tự do - Hạnh phúc

Công trình :

Biên bản số ngày ... tháng ... năm ...

NGHIỆM THU CHẠY THỬ LIÊN ĐỘNG

Hạng mục công trình :

Thuộc công trình :

Do Hội đồng nghiệm thu cơ sở gồm các thành viên sau đây tiến hành nghiệm thu :

- Chủ tịch Hội đồng : Đại diện cho chủ đầu tư.....
- Các thành viên : Đại diện cho tổ chức nhận thầu.....
Đại diện cho tổ chức thiết kế.....
Đại diện cho tổ chức tư vấn.....
Đại diện nhà máy chế tạo thiết bị chủ yếu.....
- Đại diện của các cơ quan được mời.....

Sau khi nghiên cứu hồ sơ nghiệm thu, các tài liệu hướng dẫn vận hành thiết bị và giám sát theo dõi quá trình chạy thử không tải liên động thiết bị, có nhận xét như sau :

1. Nhận xét về kĩ thuật.....
2. Về khối lượng đã thực hiện.....

Kết luận.....

Ý kiến đặc biệt của các thành viên của Hội đồng nghiệm thu cơ sở.....

Các phụ lục kèm theo.....

**Chủ tịch Hội đồng
nghiệm thu cơ sở**

Các thành viên

Các cơ quan được mời

**Phụ lục 7
(Quy định)**

CỘNG HÒA XÃ HỘI CHỦ NGHĨA VIỆT NAM
Độc lập - Tự do - Hạnh phúc

Công trình :

Biên bản số ngày ... tháng năm

NGHIỆM THU CHẠY THỬ CÓ TẢI

Hạng mục công trình :

Thuộc công trình :

Do Hội đồng nghiệm thu cơ sở gồm các thành viên sau đây tiến hành nghiệm thu :

- Chủ tịch Hội đồng : Đại diện cho chủ đầu tư.....
- Các thành viên : Đại diện cho tổ chức nhận thầu.....
 - Đại diện cho tổ chức thiết kế.....
 - Đại diện cho tổ chức tư vấn.....
 - Đại diện nhà máy chế tạo thiết bị chủ yếu.....
- Đại diện của các cơ quan được mời.....

Sau khi nghiên cứu hồ sơ nghiệm thu, các tài liệu hướng dẫn vận hành thiết bị và giám sát theo dõi quá trình chạy thử có tải thiết bị, cơ nhận xét như sau :

1. Nhận xét về kĩ thuật.....
2. Về khối lượng đã thực hiện.....

Kết luận.....
.....
.....

Ý kiến đặc biệt của các thành viên của Hội đồng nghiệm thu cơ sở.....

Các phụ lục kèm theo.....

**Chủ tịch Hội đồng
nghiệm thu cơ sở**

Các thành viên

**Các cơ quan
được mời**

Phụ lục 8
(Quy định)

CỘNG HÒA XÃ HỘI CHỦ NGHĨA VIỆT NAM
Độc lập - Tự do - Hạnh phúc

Ngày ... tháng ... năm ...

BIÊN BẢN BÀN GIAO CÔNG TRÌNH HOÀN THÀNH

- Tên công trình :
- Phạm vi bàn giao (toàn bộ hay bộ phận).....
- Địa điểm xây dựng :
- Chủ đầu tư :
- Cơ quan nhận thầu xây lắp :
- Cơ quan nhận thầu thiết kế :
- Tổng dự toán :
- Phân ra: Xây lắp :
- Thiết bị :
- XDCB khác.....
- Thời gian khởi công :
1. Thành phần tham gia bàn giao :
- Đại diện chủ đầu tư (họ tên, chức vụ) :
 - Đại diện tổng thầu (họ tên, chức vụ) :
 - Các tổ chức thầu phụ (họ tên, chức vụ) :
 - Đại diện tổ chức thiết kế (họ tên, chức vụ) :
 - Đại diện tổ chức tư vấn (họ tên, chức vụ) :
 - Đại diện tổ chức sử dụng công trình nếu có (họ tên, chức vụ) :
2. Kết quả xem xét hồ sơ và hiện trạng công trình :
- Hồ sơ bàn giao công trình (theo danh mục điểm 2)
 - Các hồ sơ thiếu (danh mục, lí do ?)
 - Các bộ phận công trình chưa được nghiệm thu (ghi rõ từng bộ phận).....
 -
 - Các tồn tại và phát hiện trong nghiệm thu :
- Tổng số :
- Đã sửa chữa :
 - Số còn lại (ghi từng bộ phận, lí do) :
3. Kết luận :
- Chất lượng công trình (đánh giá theo kết quả nghiệm thu kĩ thuật và việc sửa chữa các tồn tại)

- Công trình bàn giao đúng hoặc không đúng thời hạn (nêu lí do, trách nhiệm ?).....
-
- Thời hạn và trách nhiệm của các bên hữu quan trong việc sửa chữa các tổn tại mới phát hiện nếu có.....
-
- Thời hạn tiếp nhận công trình, hạng mục công trình.....
- Thời hạn bàn giao các vật tư thiết bị dự trữ chưa sử dụng và kí quyết toán công trình.....
-

Đại diện chủ đầu tư
(Kí tên, đóng dấu)

**Đại diện tổ chức
nhận thầu xây lắp**
(Kí tên, đóng dấu)

**Đại diện tổ chức
thiết kế công trình**
(Kí tên, đóng dấu)

Đại diện tổ chức tư vấn
(Kí tên, đóng dấu)

**Đại diện tổ chức
sử dụng công trình**
(Kí tên, đóng dấu)