

**TCVN**

**TIÊU CHUẨN VIỆT NAM**

**TCVN 1657 - 1993**

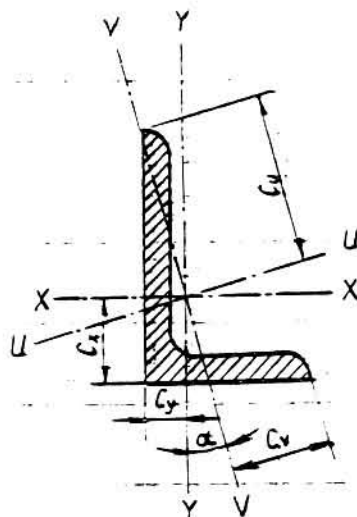
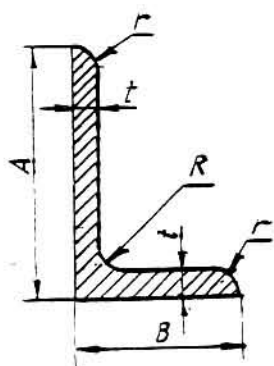
**THÉP GÓC CẠNH KHÔNG ĐỀU CÁN NÓNG  
CỖ, THÔNG SỐ KÍCH THƯỚC**

**HÀ NỘI -1993**

# THÉP GÓC CẠNH KHÔNG ĐỀU CÁN NÓNG CỖ, THÔNG SỐ KÍCH THƯỚC

*Hot - rolled steel unequal - Leg angles  
Dimensions*

- 1 Tiêu chuẩn này áp dụng cho thép góc cạnh không đều cán nóng có chiều rộng cạnh lớn từ 30 đến 200mm và chiều rộng cạnh nhỏ từ 20 đến 150 mm.
- 2 Kích thước thanh thép, diện tích mặt cắt ngang, khối lượng 1m chiều dài và các đại lượng tra cứu khác phải phù hợp với hình vẽ và bảng 1.



Bảng 1

Số hiệu	Khối lượng 1m dài kg/m	Diện tích mặt cắt ngang cm <sup>2</sup>	Kích thước				Khoảng cách từ trọng tâm				Đại lượng tra cứu								Góc lệch 1 $\alpha$
			A		B		C <sub>X</sub>		C <sub>Y</sub>		X - X		Y - Y		U - U		V - V		
			mm	mm	mm	mm	cm	cm	cm	cm	I <sub>X</sub> cm <sup>4</sup>	i <sub>X</sub> cm	I <sub>Y</sub> cm <sup>4</sup>	i <sub>Y</sub> cm	I <sub>U</sub> cm <sup>4</sup>	i <sub>U</sub> cm	I <sub>V</sub> cm <sup>4</sup>	i <sub>V</sub> cm	
1	2	3	4	5	6	7	8	9	10	11	12	13	14	15	16	17	18	19	20
30x20x3	1,12	1,43	30	20	3	4	0,990	0,502	2,05	1,04	1,25	0,935	0,437	0,553	1,43	1,00	0,256	0,424	0,427
30x20x4	1,46	1,86	30	20	4	4	1,03	0,541	2,02	1,04	1,59	0,925	0,553	0,546	1,81	0,988	0,330	0,421	0,421
40x20x4	1,77	2,26	40	20	4	4	1,47	0,48	2,58	1,17	3,59	1,26	0,600	0,514	3,80	1,30	0,393	0,417	0,252
40x25x4	1,93	2,46	40	25	4	4	1,36	0,623	2,69	1,35	3,89	1,26	1,16	0,687	4,35	1,33	0,700	0,534	0,380
45x30x5	2,76	3,52	45	30	5	4	1,52	0,779	3,04	1,58	6,98	1,41	2,47	0,837	8,00	1,51	1,45	0,641	0,429
50x30x4	2,41	3,07	50	30	4	5	1,68	0,701	3,36	1,67	7,71	1,59	2,09	0,825	8,53	1,67	1,27	0,644	0,356
50x30x5	2,96	3,78	50	30	5	5	1,73	0,741	3,33	1,65	9,36	1,57	2,51	0,816	10,3	1,65	1,54	0,639	0,352
50x40x5	3,36	4,28	50	40	5	5	1,55	1,06	3,49	1,85	10,3	1,55	5,85	1,17	13,2	1,75	3,03	0,842	0,621
60x30x5	3,36	4,28	60	30	5	5	2,17	0,684	3,88	1,77	15,6	1,91	2,63	0,784	16,5	1,97	1,71	0,633	0,257
60x30x6	3,98	5,07	60	30	6	5	2,2	0,723	3,85	1,76	18,2	1,90	3,05	0,776	19,3	1,95	2,01	0,630	0,253

Bảng 1 (tiếp theo)

1	2	3	4	5	6	7	8	9	10	11	12	13	14	15	16	17	18	19	20
60x40x5	3,76	4,79	60	40	5	6	1,96	0,872	4,10	2,11	17,2	1,89	6,11	1,13	19,7	2,03	3,54	0,86	0,434
60x40x6	4,46	5,68	60	40	6	6	2,00	1,01	4,08	2,10	20,1	1,88	7,12	1,12	23,1	2,02	4,16	0,855	0,431
60x50x6	4,93	6,28	60	50	6	6	1,84	1,34	4,20	2,22	21,7	1,86	13,7	1,47	28,5	2,13	6,84	1,04	0,677
60x50x8	6,44	8,20	60	50	8	6	1,91	1,42	4,18	2,24	27,7	1,84	17,3	1,45	36,2	2,10	8,81	1,04	0,672
65x50x5	4,35	5,54	65	50	5	6	1,99	1,25	4,53	2,39	23,2	2,05	11,9	1,47	28,8	2,28	6,32	1,07	0,577
65x50x6	5,16	6,58	65	50	6	6	2,04	1,29	4,52	2,39	27,2	2,03	14,0	1,46	33,8	2,27	7,43	1,06	0,575
65x50x8	6,75	8,60	65	50	8	6	2,11	1,37	4,49	2,39	34,8	2,01	17,7	1,44	43,0	2,23	9,57	1,05	0,569
70x50x6	5,41	6,89	70	50	6	7	2,23	1,25	4,83	2,52	33,4	2,20	14,2	1,43	39,7	2,40	7,92	1,07	0,500
70x50x7	6,25	7,96	70	50	7	7	2,27	1,29	4,81	2,52	38,2	2,19	16,0	1,42	45,3	2,39	9,06	1,07	0,493
75x50x6	5,65	7,19	75	50	6	7	2,44	1,21	5,12	2,64	40,5	2,37	14,4	1,42	46,6	2,55	8,36	1,08	0,435
75x50x8	7,39	9,41	75	50	8	7	2,52	1,29	5,08	2,62	52,0	2,35	18,4	1,40	59,6	2,52	10,8	1,07	0,430
80x40x6	5,41	6,89	80	40	6	7	2,85	0,884	5,20	2,38	44,9	2,55	7,59	1,05	47,6	2,63	4,93	0,845	0,258
80x40x8	7,07	9,01	80	40	8	7	2,94	0,963	5,14	2,34	57,6	2,53	9,61	1,03	60,9	2,60	6,34	0,838	0,253
80x60x6	6,37	8,11	80	60	6	8	2,47	1,48	5,57	2,92	51,4	2,52	24,8	1,75	62,8	2,78	13,4	1,29	0,547
80x60x7	7,36	9,38	80	60	7	8	2,51	1,52	5,55	2,92	59,0	2,51	28,4	1,74	72,0	2,77	15,4	1,28	0,546
80x60x8	8,34	10,6	80	60	8	8	2,55	1,56	5,53	2,92	66,3	2,50	31,8	1,73	80,8	2,76	17,3	1,27	0,544
90x60x8	8,97	11,4	90	60	8	8	2,96	1,48	6,13	3,16	92,3	2,84	32,8	1,70	106	3,05	19,0	1,29	0,434
90x65x6	7,07	9,01	90	65	6	8	2,79	1,56	6,24	3,27	73,4	2,85	32,3	1,89	87,9	3,12	17,8	1,41	0,510
90x65x8	9,29	11,8	90	65	8	8	2,88	1,64	6,20	3,26	94,9	2,83	41,5	1,87	113	3,10	23,0	1,39	0,507
90x75x8	9,91	12,6	90	75	8	8	2,72	1,98	6,31	3,35	99,5	2,81	62,7	2,23	131	3,22	31,2	1,57	0,679
90x75x10	12,2	15,6	90	75	10	8	2,80	2,06	6,29	3,35	121	2,79	75,8	2,21	159	3,19	38,1	1,56	0,676
90x75x13	15,6	19,8	90	75	13	8	2,91	2,17	6,26	3,38	150	2,75	93,7	2,17	196	3,14	47,9	1,55	0,670
100x50x6	6,84	8,71	100	50	6	8	3,51	1,05	6,55	3,00	89,9	3,21	15,4	1,33	95,4	3,31	9,92	1,07	0,262
100x50x8	8,97	11,4	100	50	8	8	3,60	1,13	6,48	2,96	116	3,19	19,7	1,31	123	3,28	12,8	1,06	0,258
100x50x10	11,0	14,1	100	50	10	8	3,68	1,21	6,42	2,93	141	3,16	23,6	1,29	149	3,25	15,5	1,05	0,253
100x65x7	8,77	11,2	100	65	7	10	3,23	1,51	6,83	3,49	113	3,17	37,6	1,83	128	3,39	22,0	1,40	0,415
100x65x8	9,94	12,7	100	65	8	10	3,27	1,55	6,81	3,47	127	3,16	42,2	1,83	144	3,37	24,8	1,40	0,413
100x65x10	12,3	15,6	100	65	10	10	3,36	1,63	6,76	3,45	154	3,14	51,0	1,81	175	3,35	30,1	1,39	0,410
100x75x8	10,6	13,5	100	75	8	10	3,10	1,87	6,95	3,65	133	3,14	64,1	2,18	162	3,47	34,6	1,60	0,547
100x75x10	13,0	16,6	100	75	10	10	3,19	1,95	6,92	3,65	162	3,12	77,6	2,16	197	3,45	42,2	1,59	0,544
100x75x12	15,4	19,7	100	75	12	10	3,27	2,03	6,89	3,65	189	3,10	90,2	2,14	230	3,42	49,5	1,59	0,540

Bảng I (tiếp theo)

1	2	3	4	5	6	7	8	9	10	11	12	13	14	15	16	17	18	19	20
100x90x10	14,2	18,1	100	90	10	10	2,96	2,47	7,04	3,68	172	3,08	132	2,69	242	3,66	61,2	1,84	0,797
100x90x13	18,1	23,1	100	90	13	10	3,08	2,59	7,03	3,71	215	3,05	164	2,66	301	3,61	77,1	1,83	0,794
120x80x8	12,2	15,5	120	80	8	11	3,83	1,87	8,23	4,23	226	3,82	80,8	2,28	260	4,10	46,6	1,74	0,437
120x80x10	15,0	19,1	120	80	10	11	3,92	1,95	8,19	4,21	276	3,80	98,1	2,26	317	4,07	56,8	1,72	0,435
120x80x12	17,8	22,7	120	80	12	11	4,00	2,03	8,15	4,20	323	3,77	114	2,24	371	4,04	66,7	1,71	0,431
125x75x8	12,2	15,5	125	75	8	11	4,14	1,68	8,44	4,20	247	4,00	67,6	2,09	274	4,21	40,9	1,63	0,360
125x75x10	15,0	19,1	125	75	10	11	4,23	1,76	8,39	4,17	302	3,97	82,1	2,07	334	4,18	49,9	1,61	0,357
125x75x12	17,8	22,7	125	75	12	11	4,31	1,84	8,33	4,15	354	3,95	95,5	2,05	391	4,15	58,5	1,61	0,354
125x90x10	16,2	20,6	125	90	10	11	3,95	2,23	8,63	4,52	321	3,95	140	2,60	384	4,31	77,4	1,94	0,506
125x90x13	20,7	26,4	125	90	13	11	4,08	2,34	8,58	4,52	404	3,91	175	2,57	481	4,27	97,4	1,92	0,501
135x65x8	12,2	15,5	135	65	8	11	4,78	1,34	8,79	3,95	291	4,34	45,2	1,71	307	4,45	29,4	1,38	0,245
135x65x10	15,0	19,1	135	65	10	11	4,88	1,42	8,72	3,91	356	4,31	54,7	1,69	375	4,43	35,9	1,37	0,243
150x75x9	15,4	19,6	150	75	9	12	5,26	1,57	9,82	4,50	455	4,82	77,9	1,99	483	4,96	50,2	1,60	0,261
150x75x10	17,0	21,7	150	75	10	12	5,31	1,61	9,79	4,48	501	4,81	85,6	1,99	531	4,95	55,1	1,60	0,261
150x75x12	20,2	25,7	150	75	12	12	5,40	1,69	9,72	4,44	588	4,78	99,6	1,97	623	4,92	64,7	1,59	0,258
150x75x15	24,8	31,7	150	75	15	12	5,52	1,81	9,63	4,40	713	4,75	119	1,94	753	4,88	78,6	1,58	0,253
150x90x10	18,2	23,2	150	90	10	12	5,00	2,04	10,1	5,03	533	4,80	146	2,51	591	5,05	88,3	1,95	0,360
150x90x12	21,6	27,5	150	90	12	12	5,08	2,12	10,1	5,00	627	4,77	171	2,49	694	5,02	104	1,94	0,358
150x90x15	26,6	33,9	150	90	15	12	5,21	2,23	9,98	4,98	761	4,74	205	2,46	841	4,98	126	1,93	0,354
150x100x10	19,0	24,2	150	100	10	12	4,81	2,34	10,3	5,29	553	4,79	199	2,87	637	5,13	114	2,17	0,438
150x100x12	22,5	28,7	150	100	12	12	4,89	2,42	10,2	5,28	651	4,76	233	2,85	749	5,11	134	2,16	0,436
150x100x16	29,5	37,6	150	100	16	12	5,06	2,58	10,2	5,26	834	4,71	296	2,80	957	5,05	173	2,14	0,431
180x90x10	20,5	26,2	180	90	10	12	6,31	1,86	11,8	5,42	882	5,81	153	2,42	937	5,99	97,9	1,94	0,264
200x100x10	23,0	29,2	200	100	10	15	6,93	2,01	13,2	6,05	1220	6,46	210	2,68	1290	6,65	135	2,15	0,263
200x100x12	27,3	34,8	200	100	12	15	7,03	2,10	13,1	6,00	1440	6,43	247	2,67	1530	6,63	159	2,14	0,262
200x100x14	31,6	40,3	200	100	14	15	7,12	2,18	13,0	5,96	1650	6,41	282	2,65	1750	6,60	182	2,13	0,261
200x100x16	35,9	45,7	200	100	16	15	7,20	2,26	13,0	5,93	1861	6,38	316	2,63	1972	6,57	205	2,12	0,259
200x150x12	32,0	40,8	200	150	12	15	6,08	3,61	13,9	7,34	1650	6,36	803	4,44	2030	7,04	430	3,25	0,552
200x150x15	39,6	50,5	200	150	15	15	6,21	3,73	13,9	7,33	2022	6,33	979	4,40	2476	7,00	526	3,23	0,551
200x150x20	52,0	66,2	200	150	20	15	6,41	3,93	13,8	7,34	2602	6,27	1252	4,35	3176	6,92	678	3,20	0,546
200x150x25	64,0	81,5	200	150	25	15	6,60	4,11	13,7	7,36	3139	6,21	1501	4,29	3816	6,84	825	3,18	0,541

Chú thích :

1. Các ký hiệu trong hình và bảng 1 :

A - Chiều rộng cạnh lớn ;

I - mômen quán tính;

B - Chiều rộng cạnh nhỏ ;

i - bán kính quán tính;

t - chiều dày cạnh;

$C_x, C_y, C_u, C_v$  : khoảng cách từ trọng tâm.

R - bán kính lượn trong;

r - bán kính lượn cạnh do hai bên thỏa thuận qui định.

2. Ví dụ ký hiệu quĩ ước thép góc cạnh không đều cân nóng. Theo góc cạnh không đều cân nóng có kích thước 60 x 40 x 5, cấp chính xác B :

L60 x 40 x 5B TCVN 1657 - 1993.

3. Diện tích mặt cắt ngang được tính theo công thức

$$S = [(A + B - t) + 0,2146 (R^2 - 2r^2)] \cdot 1/100$$

4. Khối lượng 1m chiều dài tính theo kích thước danh nghĩa với khối lượng riêng của thép bằng 7,85 kg/dm<sup>3</sup>

5. Số hiệu in đậm là số hiệu ưu tiên.

3 Thép góc cạnh không đều được chế tạo theo hai cấp chính xác

Cấp chính xác cao A;

Cấp chính xác thường B.

4 Sai lệch giới hạn về kích thước không được vượt quá qui định ở bảng 2.

Theo thỏa thuận của hai bên sai lệch cho phép về chiều dày có thể thay bằng sai lệch của khối lượng và bằng +3%: -5%.

5 Sai lệch giới hạn của góc vuông ở đỉnh không được vượt quá 35'.

6 Độ tù góc ngoài của cạnh (trong đó có góc ở đỉnh) cho phép có bán kính không được vượt quá .

0,3t - thanh có chiều dày đến 10 mm;

3mm - thanh có chiều dày từ lớn hơn 10 đến 16 mm;

5mm - thanh có chiều dày lớn hơn 16mm.

7 Thép góc được sản xuất với chiều dài từ 4 đến 13m. việc cung cấp thép góc khác với chiều dài trên do hai bên thỏa thuận.

Chiều rộng	Sai lệch giới hạn						
	Chiều rộng	Chiều dài					
		Đến 6		Lớn hơn 6 đến 10		Lớn hơn 10	
		A	B	A	B	A	B
30 x 20 - 50 x 40	± 1,0	+ 0,2 - 0,3	+ 0,3 - 0,4	-	-	-	-
60 x 30 - 80 x 60	± 1,5	+ 0,2 - 0,4	+ 0,3 - 0,5	+ 0,2 - 0,5	+ 0,3 - 0,6	-	-
90 x 60 - 150 x 100	± 2,0	+ 0,3 - 0,4	+ 0,4 - 0,5	+ 0,3 - 0,5	+ 0,4 - 0,6	+ 0,3 - 0,6	+ 0,4 - 0,7
180 x 90 - 200 x 150	± 3,0	-	-	-	-	+ 0,4 - 0,7	+ 0,5 - 0,8

8 Sai lệch giới hạn chiều dài quy ước không vượt quá :

- + 30 mm - với thanh thép góc có chiều dài đến 4m;
- + 50mm - với thanh thép góc có chiều dài lớn hơn 4 đến 6m;
- + 70 mm - với thanh thép góc có chiều dài lớn hơn 6m.

9 Độ cong của thanh thép góc không được vượt quá 0,4% chiều dài.

Không kiểm tra độ cong những thanh thép có chiều rộng từ 30 x 20 đến 50 x 40

10 Thanh thép không được vặn xoắn theo trục dọc.

11 Kiểm tra kích thước thanh thép ở vị trí cách đầu mút không nhỏ hơn 500mm.