

Bột bả tường

Skim coat

1 Phạm vi áp dụng

Tiêu chuẩn này áp dụng cho bột bả tường gốc xi măng poóclăng, dùng để cải thiện bề mặt vữa trát trước khi sơn trang trí.

2 Tiêu chuẩn viện dẫn

TCVN 1770 : 1986 Cát xây dựng – Yêu cầu kỹ thuật.

TCVN 2098 : 1993 Sơn – Phương pháp xác định độ cứng của màng.

TCVN 3121 : 1979 Vữa và hỗn hợp vữa xây dựng – Phương pháp thử cơ lý.

TCVN 4030 : 1985 Xi măng – Phương pháp xác định độ mịn.

TCVN 4787 : 2001 Xi măng – Phương pháp lấy mẫu và chuẩn bị mẫu.

TCVN 5670 : 1992 Sơn – Tấm chuẩn để thử.

TCVN 6017 : 1995 Xi măng – Phương pháp xác định độ dẻo tiêu chuẩn, thời gian đông kết và tính ổn định thể tích.

TCVN 6025 : 1995 (ISO 3893 : 1977) Bê tông – Phân mức theo cường độ nén.

TCVN 6260 : 1997 Xi măng poóclăng hỗn hợp – Yêu cầu kỹ thuật.

TCXD 236 : 1999 Lớp phủ mặt kết cấu xây dựng – Phương pháp kéo đứt thử độ bám dính.

3 Quy định chung

3.1 Bột bả tường gốc xi măng poóc lăng: được sản xuất từ các nguyên liệu chính sau:

- Chất kết dính: xi măng poóclăng;
- Chất độn: bột khoáng thiên nhiên;
- Phụ gia: polime tái phân tán trong nước.

Các thành phần này được trộn đều ở dạng bột khô.

3.2 Hỗn hợp bột bả tường và nước có độ dẻo qui định được gọi là matit.

4 Yêu cầu kỹ thuật

Các chỉ tiêu kỹ thuật của bột bả tường và matit được qui định trong bảng 1.

Bảng 1 - Các chỉ tiêu kỹ thuật

Tên chỉ tiêu		Mức qui định
Bột bả tường	1. Độ mịn (phần còn lại trên sàng 0,08 mm), %, không lớn hơn	6
	2. Khối lượng thể tích, g/dm ³	970 ± 50
	3. Thời gian đông kết, phút: - bắt đầu, không sớm hơn - kết thúc, không muộn hơn	110 450
Matit	4. Độ giữ nước, %, không nhỏ hơn	98
	5. Độ cứng bề mặt, không nhỏ hơn	0,09
	6. Độ bám dính với nền, N/mm ² , không nhỏ hơn	0,20
	7. Độ bền nước	Không bong rộp

5 Phương pháp thử

5.1 Lấy mẫu và chuẩn bị mẫu

5.1.1 Lấy mẫu

Theo TCVN 4787 : 2001.

5.1.2 Chuẩn bị mẫu thử matit: Chế tạo matit sao cho độ lưu động đạt 11 cm - 12 cm.

a) Cách tiến hành:

Cân 1 500 gam bột bả tường bằng cân kỹ thuật có độ chính xác 0,1 gam, cho vào chảo inox, đánh thành vũng tròn ở giữa, rồi đổ nước vào trộn và khuấy thật đều đến đồng nhất (có thể trộn bằng tay hoặc bằng máy). Lượng nước trộn được qui định sao cho matit tạo thành đạt được độ lưu động 11 cm - 12 cm. Thời gian trộn từ lúc đổ nước đến khi hỗn hợp đồng nhất khoảng 5 phút - 10 phút. Giữ yên 7 phút - 10 phút (để phụ gia phát huy tác dụng và xi măng có điều kiện thủy hoá), sau đó trộn lại thật đều và thử ngay độ lưu động. Dụng cụ trước khi thử phải được lau bằng khăn ẩm.

b) Xác định độ lưu động: theo TCVN 3121 : 1979.

5.2 Xác định độ mịn

Theo TCVN 4030 : 1985.

5.3 Xác định khối lượng thể tích

5.3.1 Nguyên tắc: Xác định bằng cách cho bột chảy tự nhiên vào ống đong có dung tích 1 dm³.

5.3.2 Dụng cụ thí nghiệm:

- phễu, đường kính lỗ chảy $\phi = 30$ mm;
- ống đong hình trụ, dung tích 1 dm³ (1 lít), đường kính $\phi = 108$ mm;
- cân kỹ thuật, độ chính xác 0,1 gam;
- tủ sấy có điều chỉnh nhiệt độ;
- thước lá bằng thép.

5.3.3 Cách tiến hành

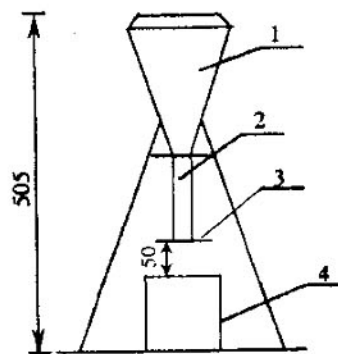
Ống đong được sấy khô và xác định khối lượng trước khi thử nghiệm.

Bột bả đã sấy khô 2 giờ ở nhiệt độ 105 °C ± 110 °C và để nguội đến nhiệt độ phòng.

Đặt ống đong dưới đầu lỗ chảy và cách lá chắn kim loại 50 mm (hình 1). Đổ bột vào phễu và để bột tự chảy xuống đáy tràn ống đong. Sau đó dùng thước lá gạt bột ngang bằng miệng ống.

Cân ống đong có chứa bột, chính xác đến 0,1 gam.

Kích thước tính bằng milimet



1. Phễu
2. Đầu phễu
3. Lá chắn kim loại
4. Ống đong

Hình 1 – Sơ đồ dụng cụ xác định khối lượng thể tích

5.3.4 Tính kết quả

Khối lượng thể tích (K), tính bằng g/dm³, được xác định theo công thức:

$$K = \frac{m_2 - m_1}{V}$$

trong đó:

m_1 là khối lượng ống đong, tính bằng gam;

m_2 là khối lượng ống đong và bột, tính bằng gam;

V là thể tích ống đong, bằng 1 dm³.

Kết quả là giá trị trung bình cộng của 3 lần thử, lấy chính xác đến 0,1 g/dm³.

5.4 Xác định thời gian đông kết

Theo TCVN 6017 : 1995.

5.5 Xác định độ giữ nước

5.5.1 Nguyên tắc: Xác định tỷ lệ phần trăm giữa thể tích nước của matit bị hút ra ở áp lực chân không và thể tích nước đưa vào trộn ban đầu.

5.5.2 Lấy mẫu và chuẩn bị mẫu: theo 5.1.

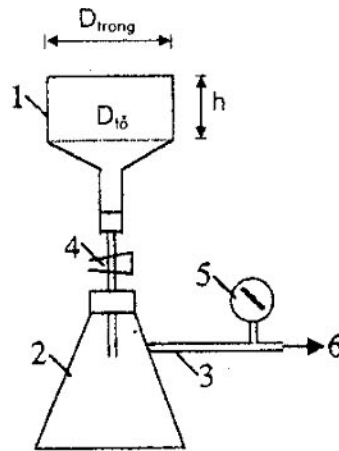
5.5.3 Dụng cụ thí nghiệm:

- cân kỹ thuật, độ chính xác 0,1 gam;
- đồng hồ bấm giây;
- chảo và bay inox;
- giấy lọc (loại chảy trung bình);
- bình tia nước;
- thìa xúc mẫu;
- ống đong có dung tích 25 ml - 100 ml;
- bơm chân không.

5.5.4 Cách tiến hành

Cân 300 g bột bả tường, chế tạo matit theo 5.1.2.

Đổ toàn bộ matit vừa chế tạo vào phễu lọc (trên mặt phễu đặt một lớp giấy lọc đã thấm ướt), hút không khí trong bình giảm đến áp suất 120 mm Hg trong 5 phút (hình 2). Lấy lượng nước của matit bị tách ra, đo và ghi lại thể tích nước thu được. Phép thử được lặp lại 3 lần.



1. Phễu
($D_{trong} = 154 \text{ mm} \div 156 \text{ mm}$, $h = 60 \text{ mm}$, $D_{lo} = 1,4 \text{ mm} \div 1,6 \text{ mm}$)
2. Bình tam giác
3. Nhánh nối với đồng hồ và bơm chân không
4. Van
5. Đồng hồ
6. Bơm chân không

Hình 2 – Sơ đồ dụng cụ tạo chân không

5.5.5 Tính kết quả

Độ giữ nước của matít (G_n), tính bằng phần trăm (%), theo công thức:

$$G_n = \frac{V_1 - V_2}{V_1} \times 100$$

trong đó:

V_1 là thể tích nước ban đầu để tạo mẫu, tính bằng mililit;

V_2 là thể tích nước hút được trong bình chân không, tính bằng mililit.

Kết quả là giá trị trung bình cộng của 3 mẫu thử, chính xác đến 0,1 %.

5.6 Xác định độ cứng bề mặt

5.6.1 Nguyên tắc: Xác định tỷ số giữa thời gian dao động của con lắc đặt trên bề mặt lớp phủ matít với thời gian dao động của chính con lắc đó trên tấm kính ảnh (không có lớp phủ matít).

5.6.2 Lấy mẫu và chuẩn bị mẫu thử: theo 5.1.

5.6.3 Nền chuẩn để thử

Nền chuẩn là tấm thủy tinh có kích thước 100 mm x 100 mm x 5 mm theo TCVN 5670 : 1992.

TCVN 7239 : 2003

5.6.4 Dụng cụ thí nghiệm

- cân kỹ thuật, độ chính xác 0,1 gam;
- chảo, bay và bàn xoa inox;
- ống đong, dung tích 25 ml - 100 ml.

5.6.5 Cách tiến hành

- Chuẩn bị matit: cân 150 gam bột bả, chế tạo matit theo 5.1.2.
- Lấy 3 tấm chuẩn đã được chuẩn bị ở 5.6.3, bả lên một mặt tấm 2 lớp matit vừa chế tạo, sao cho tổng khối lượng matit bả trên một tấm từ 13 gam - 15 gam, mỗi lớp bả cách nhau 1 phút - 5 phút. Bề mặt lớp bả đảm bảo thật phẳng và nhẵn. Để tấm mẫu khô tự nhiên trong điều kiện phòng thí nghiệm (nhiệt độ $27\text{ }^{\circ}\text{C} \pm 2\text{ }^{\circ}\text{C}$), sau 96 giờ thử độ cứng bề mặt.
- Tiến hành thử: theo TCVN 2098 : 1993.

5.7 Xác định độ bám dính với nền

5.7.1 Nguyên tắc: Xác định bằng lực chịu kéo giật vuông góc lớn nhất trên một đơn vị diện tích bề mặt lớp matit.

5.7.2 Lấy mẫu và chuẩn bị mẫu: theo 5.1.

5.7.3 Nền chuẩn để thử

Nền chuẩn để thử độ bám dính được gia công bằng hỗn hợp vữa từ xi măng hỗn hợp theo TCVN 6260 : 1997 và cát vàng theo TCVN 1770 : 1986, đạt mác 10 MPa theo TCVN 6025 : 1995, và được dưỡng hộ theo TCVN 3121 : 1979.

Kích thước của nền chuẩn: 150 mm x 100 mm x 10 mm.

5.7.4 Dụng cụ thí nghiệm:

- cân kỹ thuật, độ chính xác 0,1 gam;
- chảo, bay và bàn xoa inox;
- ống đong, dung tích 25 ml - 100 ml;
- thiết bị kéo đứt (theo TCXD 236 : 1999).

5.7.5 Cách tiến hành

- Chuẩn bị matit: theo 5.1.2;

- b) Lấy 3 tấm chuẩn đã được chuẩn bị ở 5.7.3, bả lên một mặt tấm 2 lớp matit vừa chế tạo sao cho tổng khối lượng matit bả cho một tấm từ 28 gam - 33 gam, mỗi lớp bả cách nhau 1 phút - 5 phút. Bề mặt lớp bả đảm bảo thật phẳng và nhẵn. Để tấm mẫu khô tự nhiên trong điều kiện phòng thí nghiệm (nhiệt độ $27\text{ }^{\circ}\text{C} \pm 2\text{ }^{\circ}\text{C}$), sau 96 giờ đem thử độ bám dính;
- c) Tiến hành thử: Theo TCXD 236 : 1999 (áp dụng cho lớp vật liệu phủ bám dính là vữa, nền là bề mặt vữa trát).

5.8 Xác định độ bền nước

5.8.1 Nguyên tắc: Đánh giá khả năng suy giảm chất lượng bề mặt của tấm mẫu khi ngâm vào nước.

5.8.2 Lấy mẫu và chuẩn bị mẫu: theo 5.1.

5.8.3 Nền chuẩn: theo 5.7.3.

5.8.4 Dụng cụ thí nghiệm:

- cân kỹ thuật, độ chính xác 0,1 gam;
- chảo, bay và bàn xoa inox;
- ống đong, dung tích 25 ml - 100 ml;
- chậu nhựa, dung tích 5 lít - 10 lít;
- khăn lau mềm;
- nước máy.

5.8.5 Cách tiến hành

a) Chuẩn bị matit: theo 5.1.2;

b) Gia công tấm mẫu: theo 5.7.5.b;

c) Tiến hành thử: Đem 3 tấm mẫu ngâm ngập vào nước ở nhiệt độ phòng, cứ sau 24 giờ vớt mẫu ra, rửa và thay nước mới. Sau 72 giờ ngâm liên tục, vớt các tấm mẫu ra, rửa, lấy khăn mềm thấm khô bề mặt tấm mẫu.

5.8.6 Đánh giá kết quả

Quan sát ngay sau khi thấm khô bề mặt tấm mẫu và quan sát tiếp sau 2 giờ. Lớp bả matit đạt yêu cầu nếu cả 3 tấm mẫu có bề mặt không bị bong rộp.

6 Bao gói, ghi nhãn, bảo quản, vận chuyển

6.1 Bao gói

Bao để đóng gói phải bền, cách ẩm tốt, không bị rách vỡ khi vận chuyển.

Khối lượng mỗi bao bột bả là 40, 20 hoặc 5 kg.

6.2 Ghi nhãn

Bột bả tường khi xuất xưởng phải có giấy chứng nhận chất lượng kèm theo với nội dung:

- tên cơ sở sản xuất;
- tên gọi, ký hiệu và chất lượng bột bả tường theo tiêu chuẩn này;
- khối lượng;
- ngày, tháng, năm sản xuất và thời hạn sử dụng.

Nhãn hiệu của bột bả tường được in dán trên bao bì hoặc được in trực tiếp lên bao bì, ngoài nội dung theo qui định pháp lý hiện hành, cần có:

- tên, ký hiệu và chất lượng theo tiêu chuẩn này;
- khối lượng của bao và số hiệu lô;
- ngày, tháng, năm sản xuất và thời hạn sử dụng.

6.3 Bảo quản

Bột bả tường phải được bảo quản ở nơi khô ráo, cách ẩm.

Kho chứa bột bả tường phải đảm bảo sạch, cao, có tường bao và mái che chắc chắn, có lối ra vào xuất nhập dễ dàng. Bột bả tường phải xếp cách tường và cách mặt đất khoảng 50 cm, không xếp cao quá 10 bao và được bảo hành chất lượng trong thời gian 6 tháng kể từ ngày sản xuất.

6.4 Vận chuyển

Bột bả tường được vận chuyển bằng mọi phương tiện, đảm bảo được che mưa.