

**TCVN**

**TIÊU CHUẨN QUỐC GIA**

**TCVN 9311-5:2012**

**ISO 834-5:2000**

Xuất bản lần 1

**THỬ NGHIỆM CHỊU LỬA – CÁC BỘ PHẬN CÔNG TRÌNH  
XÂY DỰNG – PHẦN 5: CÁC YÊU CẦU RIÊNG ĐỐI VỚI BỘ  
PHẬN NGĂN CÁCH NẪM NGANG CHỊU TẢI**

*Fire – resistance test – Elements of building construction –  
Part5: Specific requirements for loadbearing horizontal separating elements*

## Mục lục

	Trang
1 Phạm vi áp dụng.....	5
2 Tài liệu viện dẫn.....	5
3 Thuật ngữ định nghĩa .....	6
4 Ký hiệu và các thuật ngữ viết tắt .....	8
5 Thiết bị thử.....	8
6 Điều kiện thử nghiệm.....	8
6.1 Yêu cầu chung .....	8
6.2 Ngăn cản biến dạng và điều kiện biên.....	8
6.3 Chất tải.....	8
7 Chuẩn bị mẫu thử .....	9
7.1 Cấu tạo mẫu.....	9
7.2 Kích cỡ mẫu thử .....	10
7.3 Số lượng các mẫu thử .....	12
7.4 Làm khô mẫu thử .....	12
7.5 Lắp đặt mẫu thử và ngăn cản biến dạng .....	12
8 Lắp đặt dụng cụ đo .....	13
8.1 Đầu đo nhiệt lò nung thử nghiệm.....	13
8.2 Đầu đo nhiệt tại các bề mặt không tiếp xúc với lửa .....	13
8.3 Đo biến dạng.....	13
9 Quy trình thử nghiệm.....	14
9.1 Tải trọng và tác động .....	14
9.2 Kiểm tra lò thử nghiệm.....	14
9.3 Đo và quan sát.....	14
10 Tiêu chí về tính năng .....	14
11 Đánh giá kết quả thử nghiệm .....	14
12 Biểu thị kết quả thử nghiệm.....	14
13 Báo cáo thử nghiệm .....	14
Phụ lục A .....	15

## Lời nói đầu

TCVN 9311-5 : 2012 hoàn toàn tương đương với ISO 834- 5: 2000.

TCVN 9311-5 : 2012 được chuyển đổi từ TCXDVN 345 : 2005 (ISO 834-5 : 2000) theo quy định tại khoản 1 Điều 69 của Luật Tiêu chuẩn và Quy chuẩn kỹ thuật và điểm a) Khoản 1 Điều 7 Nghị định 127/2007/NĐ-CP ngày 01/8/2007 của Chính phủ quy định chi tiết thi hành một số điều của Luật Tiêu chuẩn và Quy chuẩn kỹ thuật.

Bộ TCVN 9311 dưới tiêu đề chung là "*Thử nghiệm chịu lửa - Các bộ phận công trình xây dựng*" bao gồm những phần sau:

- TCVN 9311-1 : 2012, Phần 1: Yêu cầu chung.
- TCVN 9311-3 : 2012, Phần 3: Chỉ dẫn về phương pháp thử và áp dụng số liệu thử nghiệm.
- TCVN 9311-4 : 2012, Phần 4: Các yêu cầu riêng đối với bộ phận ngăn cách đứng chịu tải.
- TCVN 9311-5 : 2012 , Phần 5: Các yêu cầu riêng đối với bộ phận ngăn cách nằm ngang chịu tải
- TCVN 9311-6 : 2012, Phần 6: Các yêu cầu riêng đối với dầm.
- TCVN 9311-7 : 2012, Phần 7: Các yêu cầu riêng đối với cột.
- TCVN 9311-8 : 2012 , Phần 8: Các yêu cầu riêng đối với bộ phận ngăn cách đứng không chịu tải.

Bộ ISO 834 *Fire-resistance tests -- Elements of building construction*, còn có các phần sau:

- ISO 834-9:2003, *Fire-resistance tests -- Elements of building construction -- Part 9: Specific requirements for non-loadbearing ceiling elements*
- ISO/DIS 834-10, *Fire resistance tests -- Elements of building construction -- Part 10: Specific requirements to determine the contribution of applied fire protection materials to structural elements*
- ISO/DIS 834-11, *Fire resistance tests -- Elements of building construction -- Part 11: Specific requirements for the assessment of fire protection to structural steel elements*

TCVN 9311-5 : 2012 do Viện Kiến trúc, Quy hoạch Đô thị và Nông thôn - Bộ Xây dựng biên soạn, Bộ Xây dựng đề nghị, Tổng cục Tiêu chuẩn - Đo lường - Chất lượng thẩm định, Bộ Khoa học và Công nghệ công bố.

## Thử nghiệm chịu lửa - Các bộ phận công trình xây dựng –

### Phần 5: Các yêu cầu riêng đối với bộ phận ngăn cách nằm ngang chịu tải

*Fire - resistance tests - Elements of building construction-*

*Part 5: Specific requirements for loadbearing horizontal separating elements*

#### 1 Phạm vi áp dụng

Tiêu chuẩn này quy định các trình tự phải tuân theo để xác định tính chịu lửa của các bộ phận ngăn cách nằm ngang chịu tải khi tiếp xúc với nhiệt từ phía dưới.

Các thử nghiệm này cũng phù hợp khi đánh giá các bộ phận ngăn cách nằm ngang chịu tải bao gồm các dầm, khi không thể thí nghiệm cùng với sàn hoặc mái trong điều kiện không có các dầm. Tuy nhiên các số liệu không thể được chuyển trực tiếp từ thử nghiệm này sang thử nghiệm khác.

Có thể áp dụng kết quả thử nghiệm theo tiêu chuẩn này cho các dạng cấu kiện khác không được thử nghiệm nếu những bộ phận đó phù hợp với phạm vi áp dụng được nêu trong các phần khác nhau của bộ tiêu chuẩn này hoặc khi được áp dụng mở rộng phù hợp với ISO/TR 12470. Vì ISO/TR 12470 chỉ đưa ra hướng dẫn chung, nên việc phân tích áp dụng mở rộng cho trường hợp riêng chỉ được thực hiện bởi các chuyên gia về kết cấu chịu lửa.

#### 2 Tài liệu viện dẫn

Các tài liệu viện dẫn sau rất cần thiết khi áp dụng tiêu chuẩn này. Đối với các tài liệu viện dẫn có ghi năm công bố thì áp dụng phiên bản được nêu. Đối với các tài liệu viện dẫn không ghi năm công bố thì áp dụng phiên bản mới nhất, bao gồm cả các sửa đổi, bổ sung (nếu có).

TCVN 9311-1 : 2012 <sup>1)</sup>, *Thử nghiệm chịu lửa- Các bộ phận kết cấu công trình - Phần 1: Yêu cầu chung.*

TCVN 9311-6 : 2012<sup>1)</sup>, *Thử nghiệm chịu lửa- Các bộ phận kết cấu công trình - Phần 6: Các yêu cầu riêng đối với dầm.*

---

<sup>1)</sup> Các TCVN sắp ban hành

ISO/TR 12470, *Fire-resistance test- Guidance of the application and extension of result (Thử nghiệm chịu lửa - Hướng dẫn áp dụng và mở rộng các kết quả).*

ISO/IEC 13943, *Fire safety (An toàn cháy - Từ vựng).*

### **3 Thuật ngữ định nghĩa**

Trong tiêu chuẩn này sử dụng các thuật ngữ và định nghĩa nêu trong TCVN 9311-1: 2012 và ISO 13943 và các thuật ngữ sau đây.

#### **3.1**

##### **Dầm (beams)**

Cấu kiện đặt nằm ngang được dùng trong kết cấu toà nhà như dầm chính, dầm phụ, dầm đỡ sàn.

CHÚ THÍCH: Các cấu kiện đó có thể gắn với kết cấu hoặc tách khỏi phần kết cấu mà nó phải đỡ.

#### **3.2**

##### **Chiều dài tiếp xúc (exposed length)**

Chiều dài của mẫu thử tiếp xúc với lửa dưới tác dụng nhiệt của lò thử nghiệm.

#### **3.3**

##### **Chiều rộng tiếp xúc (exposed width)**

Chiều rộng của mẫu thử tiếp xúc với lửa dưới tác dụng nhiệt của lò thử nghiệm.

#### **3.4**

##### **Sàn (floor)**

Bộ phận ngăn cách nằm ngang của kết cấu toà nhà và là bộ phận chịu tải.

#### **3.5**

##### **Bộ phận ngăn cách nằm ngang (horizontal separating element)**

Sàn và mái chịu tải, theo hướng nằm ngang, có tác dụng như bộ phận ngăn cháy hoặc che chắn lửa. Các bộ phận đó chia toà nhà thành các khoang cháy hoặc các vùng ngăn cháy, hoặc ngăn cách toà nhà với các toà nhà kế cận, nhằm ngăn chặn sự cháy lan tới các khoang hoặc tới các toà nhà kế cận.

**3.6****Khoảng rỗng (plenum)**

Khoảng không gian được che khuất giữa trần và mái, nhưng không được thiết kế cho việc chuyển động không khí.

**3.7****Mái (roof)**

Bộ phận ngăn cách nằm ngang trên cùng của kết cấu toà nhà và là bộ phận chịu tải.

**3.8****Nhịp (span)**

Khoảng cách giữa các tâm của hai gối tựa.

**3.9****Chiều dài mẫu thử (specimen length)**

Chiều dài tổng thể của mẫu thử nghiệm.

**3.10****Chiều rộng mẫu thử (specimen width)**

Chiều rộng tổng thể của mẫu thử nghiệm.

**3.11****Trần treo (suspended ceiling)**

Lớp bảo vệ nằm ngang, không chịu tải, được treo hoặc cố định trực tiếp vào bộ phận ngăn cách nằm ngang chịu tải, và kết cấu đỡ, bao gồm các thanh treo, các hệ thống kỹ thuật (hệ thống chiếu sáng và thông gió), các vật liệu cách li (điện, nhiệt, âm thanh) và các tấm để đi lên và kiểm tra.

#### 4 Ký hiệu và các thuật ngữ viết tắt

Các ký hiệu và thuật ngữ viết tắt phù hợp với thử nghiệm nêu trong TCVN 9311-1: 2012 và được quy định như sau:

$L_{exp}$	Chiều dài của mẫu thử tiếp xúc với nhiệt	mm
$L_{sup}$	Chiều dài mẫu thử giữa các tâm của cấu kiện đỡ	mm
$L_{spec}$	Chiều dài mẫu thử	mm
$W_{exp}$	Chiều rộng của mẫu thử tiếp xúc với nhiệt	mm
$W_{sup}$	Chiều rộng của mẫu thử được đỡ theo hai phương	mm
$W_{spec}$	Chiều rộng mẫu thử	mm

#### 5 Thiết bị thử

Thiết bị được dùng trong thử nghiệm này bao gồm lò thử nghiệm, thiết bị chất tải, ngăn cản biến dạng, khung đỡ và các dụng cụ đỡ được nêu trong TCVN 9311-1: 2012.

#### 6 Điều kiện thử nghiệm

##### 6.1 Yêu cầu chung

Các điều kiện cấp nhiệt và áp lực, không khí trong lò thử nghiệm và các điều kiện chất tải phải phù hợp với các quy định đã nêu trong TCVN 9311-1: 2012.

##### 6.2 Ngăn cản biến dạng và điều kiện biên.

Ngăn cản biến dạng và các điều kiện biên phải phù hợp với các yêu cầu đã nêu trong TCVN 9311-1: 2012 và các yêu cầu trong tiêu chuẩn này.

##### 6.3 Chất tải

6.3.1 Tất cả các bộ phận ngăn cách nằm ngang chịu tải được thử nghiệm khi phải chịu tải trọng tính toán theo đúng các quy định trong điều 6.3. a), b) hoặc c) của TCVN 9311-1: 2012. Cần tham khảo ý kiến của người đặt hàng thử nghiệm đưa ra các điều kiện kết cấu để thiết kế sao cho phù hợp. Các tính năng của vật liệu được dùng để tính toán tải trọng phải được chỉ rõ và nêu các nguồn cung cấp.

6.3.2 Khi mẫu thử được đề xuất nhỏ hơn bộ phận trong thực tế, thì kích cỡ và kiểu loại của mẫu thử và mức chất tải, các điều kiện gối đỡ, phải được lựa chọn sao cho có cùng một kiểu phá hoại (ví dụ, phá hoại do uốn, phá hoại do cắt, phá hoại dính kết hoặc phá hoại neo) cho mẫu thử như đối với kết cấu mà nó đại diện; có nghĩa là tải trọng áp dụng trong thời gian thử nghiệm phải có cùng một mức tải như kết cấu thực. Trong các trường hợp nếu kiểu phá hoại khó dự đoán, phải tiến hành hai hoặc nhiều hơn số lần thử nghiệm được thiết kế riêng biệt để bao quát hết các kiểu phá hoại có thể có.

6.3.3 Độ lớn và sự phân bố tải trọng phải thực hiện sao cho mô men và lực cắt lớn nhất sinh ra là bằng hoặc cao hơn giá trị dự kiến trong thực tế.

6.3.4 Hệ thống chất tải phải có khả năng tạo ra tải trọng yêu cầu được phân bố đều trên bề mặt bằng quả nặng hoặc kích thủy lực, sao cho tại mỗi điểm tác dụng bất kỳ, tải trọng không vượt quá 10 % tổng lượng tải trọng. Cho phép chất tải lớn hơn khi cần điều tiết lượng tải tập trung hoặc bổ sung tải lên các cấu kiện. Diện tích tiếp xúc giữa điểm chất tải và bề mặt bộ phận ngăn cách nằm ngang phải truyền qua tấm đệm không nhỏ hơn 0,01 m<sup>2</sup> và không lớn hơn 0,09 m<sup>2</sup> một chỗ riêng rẽ, và không vượt quá 16 % so với tổng diện tích bề mặt. Nếu các tấm bản làm bằng thép hoặc các vật liệu có tính dẫn nhiệt cao tương tự, các tấm đó phải được cách nhiệt từ bề mặt của mẫu thử. Hệ thống chất tải không được cản trở chuyển động tự do của không khí, không kể điểm chất tải, không có bất kỳ một bộ phận nào của thiết bị chất tải cách bề mặt nhỏ hơn 60 mm.

6.3.5 Hệ thống chất tải phải có khả năng làm cân bằng bù đối với biến dạng cho phép tối đa của mẫu thử.

6.3.6 Khi sàn hoặc mái có chứa một hoặc nhiều kết cấu dầm, phải áp dụng các yêu cầu bổ sung quy định trong TCVN 9311-6 : 2012. Khi yêu cầu đặt tải cho một tổ hợp nằm ngang có cả việc tác dụng thêm tải trọng điểm hoặc tải trọng tuyến tính trên dầm mà đó là một phần trong tổng thể của tổ hợp, thì thiết bị chất tải phải có khả năng gây ra những tải trọng như vậy.

## 7 Chuẩn bị mẫu thử

### 7.1 Cấu tạo mẫu

Mẫu thử được thiết kế phải có những đặc điểm kết cấu đáp ứng yêu cầu mong muốn mà mẫu thử phải đạt được. Cần tránh các dạng cấu tạo khác nhau nhưng của cùng một chi tiết.

Khi tổ hợp thử nghiệm có cả trần, thì các kích thước của trần phải phù hợp với các kích thước  $L_{exp}$  và  $W_{exp}$  và các tính năng của trần phải được đánh giá như một phần trong tổng thể của tổ hợp thử nghiệm và tuân thủ các yêu cầu sau đây:

- Trần phải được lắp đặt từ bên dưới theo các phương pháp và trình tự được nêu trong hướng dẫn lắp đặt hoặc được cung cấp bởi người đặt hàng thử nghiệm và phải tiêu biểu cho điều kiện sử dụng.



- b) Mẫu thử phải bao gồm các thành phần trong thực tế để treo hoặc cố định, giãn nở và tiếp giáp. Khi trần kết hợp với các thống hệ kỹ thuật (như chiếu sáng hoặc hệ thống thông gió) mà hệ thống đó là một phần trong thiết kế của trần, thì các thành phần đó phải được đưa vào mẫu thử nghiệm và được phân bố như trong thực tế.
- c) Khi trần được thiết kế có các liên kết dọc và ngang, mẫu thử phải bao gồm cả hai loại liên kết đó. Các khung đỡ mang các cấu kiện của trần phải được bố trí sát nhau, không có khe hở, trừ khi khe hở được làm theo yêu cầu của thiết kế. Nhưng khe hở này phải thể hiện như trong thực tế và phải bố trí ở bên trong trần chứ không ở chu vi.
- d) Các mép ngoài giữa trần và tường và các liên kết và vật liệu liên kết phải được thể hiện như trong thực tế. Trần phải được lắp đặt bảo đảm ngăn ngừa sự giãn nở dài do nhiệt, không cho chuyển động theo phương dọc của các cạnh, hoặc sự giãn nở nhiệt theo phương khác với phương dự tính trong hệ thống trần. Các bộ phận phải được xiết chặt tại các cạnh chu vi để có thể đánh giá về tính giãn nở nhiệt của bộ phận và các chi tiết giãn nở.
- e) Khi các phương dọc và ngang của trần được cấu tạo khác nhau, và tính năng của mẫu thử thay đổi phụ thuộc theo hướng trùng với trục dọc, trần phải được thiết kế biểu hiện điều kiện bất lợi hơn bằng việc bố trí cấu kiện quan trọng song song với trục dọc. Khi không nhận biết được hướng, cần có hai thử nghiệm riêng biệt với các cấu kiện được bố trí theo hai hướng song song và vuông góc với trục dọc.
- f) Khi các hệ kỹ thuật không phải là một phần trong tổng thể của trần nhưng sau đó có thể được lắp đặt mà ảnh hưởng đến tính chịu lửa của trần, thì phải có thử nghiệm riêng biệt với các hệ thống kỹ thuật gắn với trần.

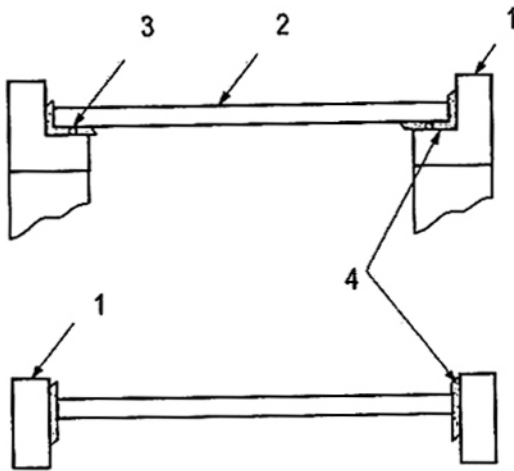
## 7.2 Kích cỡ mẫu thử

### 7.2.1 Sàn tựa trên các con lăn

7.2.1.1 Các điều kiện tiêu chuẩn (sàn tựa trên các con lăn) được nêu tại 7.2.1.2 và 7.2.1.3. Cách bố trí sàn tựa đơn giản đặt trong lò thử nghiệm được minh họa trên Hình 1.

7.2.1.2 Chiều dài tiếp xúc với lửa ( $L_{exp}$ ) không nhỏ hơn 4 m. Nhịp giữa các gối đỡ ( $L_{sup}$ ) bằng chiều dài tiếp xúc với lửa ( $L_{exp}$ ) cộng với khoảng tối đa 100 mm tại mỗi đầu. Chiều dài của mẫu thử ( $L_{spec}$ ) bằng chiều dài tiếp xúc với lửa ( $L_{exp}$ ) cộng thêm khoảng tối đa ở mỗi đầu là 200 mm.

7.2.1.3 Chiều rộng của mẫu thử ( $W_{spec}$ ) bằng chiều rộng tiếp xúc ( $W_{exp}$ ) và không nhỏ hơn 3 m. Ngoại trừ trường hợp chiều rộng mẫu thử không nhỏ hơn 2 m cho các kết cấu đỡ đơn giản có nhịp một phương và không bao gồm một thanh kết cấu hoặc một trần.



#### CHÚ DẪN

1. Lò thử nghiệm
2. Tổ hợp thử nghiệm
3. Bánh lăn và con lăn
4. Vật liệu cách nhiệt

Hình 1 - Ví dụ về một mẫu thử tựa đơn giản đặt trong lò thử nghiệm

### 7.2.2 Điều kiện thực tế

7.2.2.1 Các sàn được đỡ theo các điều kiện thực tế đề cập tại 7.2.2.2. đến 7.2.2.5.

7.2.2.2 Chiều dài tiếp xúc với lửa ( $L_{exp}$ ) không nhỏ hơn 4 m khi chiều dài tiếp xúc với lửa của sàn trong thực tế dài hơn chiều dài thích hợp trong lò. Đối với kết cấu được thiết kế có chiều dài tiếp xúc với lửa nhỏ hơn 4 m phải làm thử nghiệm với chiều dài tiếp xúc thực tế với lửa. Chiều dài gối tựa (ngàm) không vượt quá chiều dài gối tựa thực tế. Chiều dài mẫu thử ( $L_{spec}$ ) phải bằng chiều dài tiếp xúc với lửa ( $L_{exp}$ ) cộng với khoảng cách tối đa 200 mm tại mỗi đầu.

Đối với các cấu kiện gồm dầm ngàm hai đầu, một nhịp tối thiểu 4 m là không phù hợp bởi chỉ có một phần của dầm là chịu uốn, phần còn lại là bởi cơ cấu ngăn cản biến dạng. Bởi vậy, một nhịp dài hơn 4 m chịu mômen uốn dương phải được chọn. Nếu X % của chiều dài dầm chịu uốn dương, thì tổng chiều dài được xác định bằng  $L_{exp} = 4 \times 100/Xm$ .

7.2.2.3 Chiều rộng của mẫu thử tiếp xúc với nhiệt ( $W_{exp}$ ) không nhỏ hơn 3 m. Nếu chiều rộng thiết kế nhỏ hơn chiều rộng thực tế tiếp xúc 3 m thì phải làm thí nghiệm.

7.2.2.4 Đối với các kết cấu có nhịp một phương, chiều rộng nhịp ngang ( $W_{sup}$ ) phải bằng chiều rộng tiếp xúc với lửa ( $W_{exp}$ ).

7.2.2.5 Đối với các kết cấu, bao gồm cấu kiện có nhịp hai phương, nhịp ngang ( $W_{sup}$ ) phải bằng chiều rộng tiếp xúc ( $W_{exp}$ ) cộng với một nửa chiều dài của gối đặt tại mỗi đầu ngang. Chiều dài của gối đỡ phải được lựa chọn sao cho hiệu số giữa chiều rộng gối đỡ ( $W_{sup}$ ) và chiều rộng tiếp xúc ( $W_{exp}$ ) không lớn hơn kích thước trong thực tế. Chiều rộng mẫu thử ( $W_{spec}$ ) phải bằng chiều rộng tiếp xúc ( $W_{exp}$ ) cộng với khoảng tối đa 200 mm tại mỗi đầu.

### 7.3 Số lượng mẫu thử

Số lượng mẫu thử phải tuân theo các yêu cầu quy định trong TCVN 9311-1: 2012.

### 7.4 Làm khô mẫu thử

Vào thời điểm thử nghiệm, độ bền và lượng ẩm trong mẫu thử phải gần đúng các điều kiện mong muốn khi sử dụng bình thường. Mẫu thử phải bao gồm cả các vật liệu chèn và kết nối. Hướng dẫn về làm khô mẫu thử được quy định trong TCVN 9311-1: 2012. Sau khi sự cân bằng đã đạt được, hàm lượng ẩm hoặc trạng thái làm khô phải được xác định và ghi chép lại. Kết cấu gối đỡ kể cả lớp lót lò trong khung thử nghiệm, không bắt buộc theo yêu cầu này.

### 7.5 Lắp đặt mẫu thử và ngăn cản biến dạng

7.5.1 Các bộ phận ngăn cách nằm ngang chịu tải hoặc tiếp xúc với lửa trong khi tựa trên gối đỡ con lăn (gối đỡ đơn giản) hoặc được làm theo các điều kiện biên như trong thực tế. Khi gối đỡ và ngăn cản biến dạng tương ứng với các điều kiện thực tế, các điều kiện đó phải được mô tả trong báo cáo và các kết quả thử nghiệm phải có độ chính xác cao hơn.

7.5.2 Các mẫu thử đại diện cho sàn hoặc mái bình thường phải được thử nghiệm trên gối đỡ con lăn. Khi các điều kiện biên đã xác định, kết cấu thử nghiệm có thể được lắp đặt như trong thực tế với bê tông mềm hoặc tấm thép làm gối đỡ.

7.5.3 Các mẫu thử có gối đỡ đơn giản phải được định vị để cho phép tự do trong chuyển động dọc và độ võng thẳng đứng và phải loại bỏ bất kỳ sự gắn kết nào gây ra bởi sức cản ma sát.

7.5.4 Thiết bị dùng để ngăn cản biến dạng giãn nở nhiệt dọc trục hoặc xoay, phải được thiết kế hoặc làm theo các lực dự kiến, kéo theo sự giãn nở nhiệt và yêu cầu ngăn cản biến dạng.

7.5.5 Khi thử nghiệm kết hợp một lúc với nhiều dầm, mỗi dầm phải được tiếp xúc như các điều kiện đã chỉ rõ và phải được chất tải để làm việc độc lập với nhau.

**7.5.6** Bất kỳ khe hở nào ở các đường biên phải được chèn kín bằng vật liệu không cháy và không ngăn cản biến dạng.

**7.5.7** Phải dùng vật liệu đàn hồi có tính năng chịu lửa thích ứng để chèn kín và bảo vệ cho góí đỡ, ngăn ngừa sự rò khí nóng ảnh hưởng đến các điều kiện biên trong quá trình thử nghiệm.

**7.5.8** Khi mẫu thử nhỏ hơn ô mở của khung thí nghiệm, phải dùng kết cấu đỡ để giảm phần mở tới kích thước yêu cầu. Các kết cấu đỡ không cần phải làm khô như đối với mẫu thử, trừ trường hợp nếu làm khô kết cấu đỡ có thể làm ổn định tính năng của mẫu thử. Khi một dầm được sử dụng giữa kết cấu góí đỡ và bộ phận ngăn cách, việc thiết kế liên kết giữa bộ phận ngăn cách và dầm, bao gồm bất kỳ chi tiết cố định nào và các vật liệu để làm liên kết, phải được dùng đúng như trong thực tế và phải xem như một phần của mẫu thử. Kết cấu đỡ được xem như là một phần của khung thử nghiệm.

**7.5.9** Tất cả các liên kết giữa mẫu thử và kết cấu góí đỡ hoặc khung thử nghiệm phải tạo ra mức ngăn cản biến dạng thông thường. Độ cứng của kết cấu góí đỡ cũng phải đủ khả năng tạo ra mức ngăn cản biến dạng thông thường.

## **8 Lắp đặt dụng cụ đo**

### **8.1 Đầu đo nhiệt lò nung thử nghiệm**

Đầu đo nhiệt được lắp đặt để đo nhiệt của lò và phải được phân bố hợp lý để thu được những số đo đáng tin cậy về nhiệt độ qua các mặt tiếp xúc của mẫu thử. Các đầu đo nhiệt phải được gắn kết và đặt đúng vị trí phù hợp với quy định trong TCVN 9311-1: 2012.

Số lượng đầu đo nhiệt phải không ít hơn một cho mỗi 1,5 m<sup>2</sup> diện tích bề mặt tiếp xúc của mẫu thử. Phải có tối thiểu bốn đầu đo nhiệt cho bất kỳ thử nghiệm và mỗi đầu đo nhiệt phải định hướng sao cho mặt "A" hướng về phía sàn lò thử nghiệm.

### **8.2 Đầu đo nhiệt tại các bề mặt không tiếp xúc với lửa**

Đầu đo nhiệt tại các bề mặt mẫu thử không tiếp xúc với lửa phải được gắn chặt và phải đặt đúng vị trí phù hợp với quy định trong TCVN 9311-1: 2012. Khi mẫu thử sàn hoặc mái có chứa một hoặc nhiều dầm chịu tải, đầu đo nhiệt của mẫu thử phải được đặt tại các vị trí đặc trưng dọc theo mỗi dầm như yêu cầu đã quy định trong TCVN 9311-6 : 2012 về dầm.

Các đầu đo nhiệt bề mặt không tiếp xúc với lửa của mẫu thử không được đặt gần hơn 100 mm tính đến mép cạnh của mẫu thử.

### **8.3 Đo biến dạng**

Điểm không (zero) của thử nghiệm là độ biến dạng đo được sau khi cho tải tác động ngay khi bắt đầu thử nghiệm, trước khi cấp nhiệt và sau khi độ biến dạng đã ổn định.

Độ biến dạng thẳng đứng theo trục dọc phải được đo tại giữa nhịp. Đối với các mẫu thử bao gồm các dầm, độ biến dạng theo trục dọc của dầm cũng phải được đo tại giữa nhịp.

Việc đo độ biến dạng phải được tiến hành tại nhiều vị trí để xác định sự chuyển động tối đa.

## **9 Quy trình thử nghiệm**

### **9.1 Tải trọng và tác động**

Việc áp dụng và kiểm tra tải trọng đối với bộ phận nằm ngang phải tuân theo quy định trong TCVN 9311-1: 2012 và 6.3 của tiêu chuẩn này.

### **9.2 Kiểm tra lò thử nghiệm**

Việc đo và kiểm tra các điều kiện như nhiệt độ, áp lực trong lò thử nghiệm phải tuân theo quy định trong TCVN 9311-1: 2012.

### **9.3 Đo và quan sát**

Việc giám sát các mẫu thử phù hợp với các tiêu chí về khả năng chịu tải, tính toàn vẹn, tính cách nhiệt, được tiến hành đo và quan sát theo quy định trong TCVN 9311-1: 2012

## **10 Tiêu chí về tính năng**

Tính chịu lửa của các bộ phận ngăn cách nằm ngang có chịu tải phải được đánh giá và so sánh với khả năng chịu tải, tính toàn vẹn và tiêu chí về tính cách nhiệt quy định trong TCVN 9311-1: 2012.

## **11 Đánh giá kết quả thử nghiệm**

Việc thử nghiệm được xem là hợp lệ khi các bước được tiến hành theo đúng các hướng dẫn trong phạm vi giới hạn đặc trưng cho các yêu cầu liên quan như: dụng cụ thử nghiệm, điều kiện thử nghiệm, chuẩn bị mẫu thử, lắp đặt dụng cụ và quy trình thử nghiệm và phải tuân theo các quy định trong tiêu chuẩn này.

Thử nghiệm cũng được coi là hợp lệ khi các điều kiện tiếp xúc với lửa liên quan đến nhiệt độ lò thử nghiệm, áp lực và nhiệt độ xung quanh vượt quá các giới hạn trên của các dung sai được quy định trong tiêu chuẩn này và TCVN 9311-1: 2012.

## **12 Trình bày kết quả thử nghiệm**

Các kết quả của thử nghiệm chịu lửa phải được trình bày theo quy định trong TCVN 9311-1: 2012.

Khi một thử nghiệm được thực hiện với một mẫu thử mà mẫu đó chịu một tải trọng kỹ thuật và được người đặt hàng thử nghiệm nêu rõ tải trọng này nhỏ hơn tải trọng lớn nhất có thể xảy ra theo một quy phạm được chấp nhận, khả năng chịu tải phải được ghi trong biểu thị kết quả với thuật ngữ "hạn chế". Các chi tiết phải được nêu trong báo cáo thử nghiệm về sự sai lệch tải trọng này.

### 13 Báo cáo thử nghiệm

Báo cáo phải tuân theo quy định trong TCVN 9311-1: 2012.

#### Phụ lục A

(Tham khảo)

#### Phạm vi áp dụng trực tiếp các kết quả thử nghiệm

Kết quả của thử nghiệm chịu lửa có thể được áp dụng cho bộ phận ngăn cách nằm ngang chịu tải tương tự không qua thử nghiệm, với điều kiện là các điều dưới đây là đúng:

- a) Đối với bộ phận ngăn cách nằm ngang chịu tải:
  - 1) Kiểu kết cấu (dầm và bản) là không đổi;
  - 2) Tỷ số chu vi/ diện tích của dầm là không tăng;
  - 3) Lực quán tính nhiệt (biểu thị bằng  $\sqrt{kpc}$ ) của bản phủ trên là không tăng;
  - 4) Tính dẫn nhiệt của vật liệu đệm giữa dầm và bản là không tăng.
- b) Đối với trần treo:
  - 1) Tính thấm nước của bản phủ trên là không đổi;
  - 2) Độ dày của gạch lát không giảm;
  - 3) Thiết kế và vật liệu dùng cho gạch lát là không đổi;
  - 4) Diện tích của gạch lát không tăng và tỷ số các cạnh của gạch lát là không đổi;
  - 5) Phương pháp cố định vào kết cấu gối đỡ là không đổi;
  - 6) Chiều cao của lớp không khí là không giảm;
  - 7) Chiều dài của các thanh treo không tăng nhiều hơn X %;

- 8) Dự phòng cho giãn nở của hệ thống treo và của kết cấu gối đỡ không giảm;
- 9) Khoảng cách giữa các thanh treo là không tăng;
- 10) Diện tích mặt cắt ngang và khả năng nhiệt của các thanh treo không giảm;
- 11) Trần không có nhiều hệ thống kỹ thuật xuyên qua hoặc các hệ thống kỹ thuật có kích thước lớn hơn so với những gì đã thí nghiệm;
- 12) Không có thêm lớp cách nhiệt đặt trong lớp rỗng chứa không khí.

Đối với các mẫu thử được thử nghiệm ngăn cháy, sự phá hoại của các cấu kiện bảo vệ không chịu tải này có thể gây nên sự phá hoại của từng bộ phận kết cấu chịu tải. Các cấu kiện bảo vệ thông thường bị hỏng tại các điều kiện tới hạn nào đó phụ thuộc và trạng thái tương quan giữa nhiệt độ và độ võng. Vì các trạng thái tương quan này có thể làm thay đổi cho một bộ phận xác định với các điều kiện gối tựa, nên một cảnh báo phải được nêu ra để chống lại việc sử dụng chế độ nhiệt tới hạn cho một cấu kiện như vậy, được chuyển hoá từ điều kiện gối đỡ này sang điều kiện gối đỡ khác có tác dụng quyết định hơn về vấn đề độ võng, ví dụ, việc sử dụng chế độ nhiệt tới hạn, đạt được cho bộ phận ngăn cản biến dạng, bộ phận gối tựa đơn giản, nói theo cách khác là không đổi.

---