

**TCVN**

**TIÊU CHUẨN QUỐC GIA**

**TCVN 6396-71: 2013**

**EN 81-71:2005**

WITH AMENDMENT 1:2006

Xuất bản lần 1

**YÊU CẦU AN TOÀN VỀ CẤU TẠO VÀ LẮP ĐẶT THANG MÁY –  
ÁP DỤNG RIÊNG CHO THANG MÁY CHỜ NGƯỜI VÀ THANG  
MÁY CHỜ NGƯỜI VÀ HÀNG-  
PHẦN 71: THANG MÁY CHỐNG PHÁ HOẠI KHI SỬ DỤNG**

*Safety rules for the construction and installation of lifts-  
Particular applications to passenger lifts and goods passenger lifts –  
Part 71: Vandal resistant lifts*

HÀ NỘI - 2013

## Lời nói đầu

TCVN 6396-71:2013 hoàn toàn tương đương EN 81-71:2005 và Sửa đổi 1:2006 với những thay đổi biên tập cho phép.

TCVN 6396-71:2013 do Ban kỹ thuật tiêu chuẩn quốc gia TCVN/TC 178 *Thang máy* biên soạn, Tổng cục Tiêu chuẩn Đo lường Chất lượng đề nghị, Bộ Khoa học và Công nghệ công bố.

Bộ tiêu chuẩn TCVN 6395 và TCVN 6396 (EN 81), *Yêu cầu an toàn về cấu tạo và lắp đặt thang máy*, gồm các phần sau:

- TCVN 6395:2008, *Thang máy điện - Yêu cầu an toàn về cấu tạo và lắp đặt*.
- TCVN 6396-2:2009 (EN 81-2:1998), *Thang máy thủy lực - Yêu cầu an toàn về cấu tạo và lắp đặt*.
- TCVN 6396-3:2010 (EN 81-3:2000), *Yêu cầu an toàn về cấu tạo và lắp đặt thang máy - Phần 3: Thang máy chở hàng dẫn động điện và thủy lực*.
- TCVN 6396-28:2013 (EN 81-28:2003), *Yêu cầu an toàn về cấu tạo và lắp đặt thang máy - Thang máy chở người và hàng – Phần 28: Báo động từ xa trên thang máy chở người và thang máy chở người và hàng*.
- TCVN 6396-58:2010 (EN 81-58:2003), *Yêu cầu an toàn về cấu tạo và lắp đặt thang máy - Kiểm tra và thử - Phần 58: Thử tính chịu lửa của cửa tầng*.
- TCVN 6396-70:2013 (EN 81-70:2003), *Yêu cầu an toàn về cấu tạo và lắp đặt thang máy - Áp dụng riêng cho thang máy chở người và thang máy chở người và hàng – Phần 70: Khả năng tiếp cận thang máy của người kể cả người khuyết tật*.
- TCVN 6396-71:2013 (EN 81-71:2005/Amd 1:2006), *Yêu cầu an toàn về cấu tạo và lắp đặt thang máy - Áp dụng riêng cho thang máy chở người và thang máy chở người và hàng – Phần 71: Thang máy chống phá hoại khi sử dụng*.
- TCVN 6396-72:2010 (EN 81-72:2003), *Yêu cầu an toàn về cấu tạo và lắp đặt thang máy - Áp dụng riêng cho thang máy chở người và thang máy chở người và hàng - Phần 72: Thang máy chữa cháy*.
- TCVN 6396-73:2010 (EN 81-73:2005), *Yêu cầu an toàn về cấu tạo và lắp đặt thang máy - Áp dụng riêng cho thang máy chở người và thang máy chở người và hàng - Phần 73: Trạng thái của thang máy trong trường hợp có cháy*.
- TCVN 6396-80:2013 (EN 81-80:2003), *Yêu cầu an toàn về cấu tạo và lắp đặt thang máy - Thang máy đang sử dụng – Phần 80: Yêu cầu về cải tiến an toàn cho thang máy chở người và thang máy chở người và hàng*.

## Lời giới thiệu

Các mối nguy hiểm, tình huống nguy hiểm và các sự cố nguy hiểm nằm trong phạm vi áp dụng của tiêu chuẩn này.

Tiêu chuẩn này là tiêu chuẩn Loại C theo quy định trong EN 1070.

Khi các quy định của tiêu chuẩn Loại C này khác với những quy định trong các tiêu chuẩn Loại A hoặc B thì các quy định trong tiêu chuẩn này được ưu tiên hơn đối với các thang máy đã được thiết kế và chế tạo theo quy định của tiêu chuẩn khác.

Tiêu chuẩn này cung cấp hướng dẫn cho người thiết kế tòa nhà, khách hàng, v.v... và các yêu cầu đối với thiết kế, khi được xem xét tăng cường an toàn hoặc yêu cầu các biện pháp khác để bảo vệ chống lại rủi ro do phá hoại. Khách hàng cần phải xem xét phạm vi yêu cầu bảo vệ bổ sung theo đề nghị kèm theo, được áp dụng theo môi trường nơi lắp đặt thang máy và kiểu phá hoại có thể phải trải qua. Mỗi thang máy là đối tượng của nhiều cách sử dụng bất cẩn hoặc sử dụng thô bạo (không đúng cách). Các thang máy thiết kế theo EN 81-1 hoặc TCVN 6396-2 (EN 81-2) cung cấp một mức bảo vệ hợp lý chống lại điều đó và trong tiêu chuẩn này được gọi là thang máy Loại 0. Tiêu chuẩn này đề cập đến các biện pháp bảo vệ bổ sung chống lại các hành vi cố ý có thể dẫn đến hư hỏng thiết bị hoặc gây thương tích cho người.

Liên quan đến các nguy hiểm tiềm tàng do phá hoại, các yếu tố sau đây được xem xét:

- mức độ tiếp cận thiết bị;
- khu vực bao quanh;
- sự giám sát của người khác trong vùng lân cận;
- mức độ an toàn của tòa nhà và việc giám sát các thang máy;
- thời gian tiếp cận tòa nhà, bao gồm cả các thang máy (24 h);
- nhược điểm của thang máy.

Các điều khoản trong tiêu chuẩn này áp dụng cho cả thang máy Loại 1 và Loại 2 như đã định nghĩa trong tiêu chuẩn này (xem Phụ lục A) trừ các trường hợp đã được quy định trong văn bản.

Các giả định sau đây được thực hiện khi biên soạn tiêu chuẩn này:

- thang máy được thiết kế đáp ứng các yêu cầu cơ bản trong EN 81-1 hoặc TCVN 6396-2 (EN 81-2);
- tòa nhà và/hoặc kết cấu thang máy ít nhất phù hợp với tư vấn đưa ra trong Phụ lục A, tạo cơ sở cho các thỏa thuận nêu trong 0.2.5 của EN 81-1:1998 hoặc TCVN 6396-2:2009 (EN 81-2:1998);
- thang máy, giồng thang, tầng dừng và khu vực tiếp cận, khu vực phòng máy và toàn bộ các thiết bị liên quan được duy trì đúng cách trong trạng thái hoạt động tốt, an toàn khi làm việc.

Lực tác dụng lên thang máy và các thiết bị thang máy là kết quả tác động cố ý bằng tay hoặc bằng các phương tiện được nêu trong Phụ lục E.

## **Yêu cầu an toàn về cấu tạo và lắp đặt thang máy – Áp dụng riêng cho thang máy chở người và thang máy chở người và hàng - Phần 71: Thang máy chống phá hoại khi sử dụng**

*Safety rules for the constructions and installations of lifts –*

*Particular applications for passenger and goods passenger lifts –*

*Part 71: Vandal resistant lifts*

### **1 Phạm vi áp dụng**

Tiêu chuẩn này quy định các yêu cầu bổ sung cho EN 81-1 và TCVN 6396-2 (EN 81-2), để đảm bảo an toàn cho người sử dụng thang máy và tính khả dụng của thang máy, có thể được sử dụng cho mục đích chống phá hoại. Các thang máy khác như các thang máy được thiết kế phù hợp với EN 81-1 hoặc TCVN 6396-2 (EN 81-2) cũng phải chú ý đến tiêu chuẩn này. Tiêu chuẩn này đề cập đến các nguy hiểm nghiêm trọng, tình huống nguy hiểm và các sự kiện liên quan đến thang máy có thể bị ảnh hưởng bởi sự phá hoại (như được liệt kê trong Điều 4) khi chúng được sử dụng trong các điều kiện đã được người lắp đặt dự kiến trước.

Tiêu chuẩn này không bao gồm an toàn của toà nhà và thang máy Loại 0 (xem 3.2).

### **2 Tài liệu viện dẫn**

Các tài liệu viện dẫn sau rất cần thiết cho việc áp dụng tiêu chuẩn này. Đối với các tài liệu viện dẫn ghi năm công bố thì áp dụng phiên bản được nêu. Đối với các tài liệu viện dẫn không ghi năm công bố thì áp dụng phiên bản mới nhất, (bao gồm cả các sửa đổi), bổ sung (nếu có).

TCVN 6396-2:2009 (EN 81-2:1998), *Thang máy thủy lực – Yêu cầu an toàn về cấu tạo và lắp đặt.*

TCVN 6396-72:2010 (EN 81-72:2003), *Yêu cầu an toàn về cấu tạo và lắp đặt thang máy - Áp dụng riêng cho thang máy chở người và thang máy chở người và hàng - Phần 72: Thang máy chữa cháy.*

TCVN 6396-73:2010 (EN 81-73:2005), *Yêu cầu an toàn về cấu tạo và lắp đặt thang máy - Áp dụng riêng cho thang máy chở người và thang máy chở người và hàng - Phần 73: Trạng thái của thang máy trong trường hợp có cháy*

## **TCVN 6396-71:2013**

TCVN 7301:2008 (ISO 14121:2007), *An toàn máy – Đánh giá rủi ro.*

TCVN 7383-1 (ISO 12100-1), *An toàn máy - Khái niệm cơ bản, nguyên tắc chung cho thiết kế - Phần 1: Thuật ngữ cơ bản, phương pháp luận.*

TCVN 7383-2 (ISO 12100-2), *An toàn máy - Khái niệm cơ bản, nguyên tắc chung cho thiết kế - Phần 2: Nguyên tắc kỹ thuật.*

EN 81-1:1998<sup>1)</sup>, *Safety rules for the construction and installation of lifts – Part 1: Electric lifts (Yêu cầu an toàn về cấu tạo và lắp đặt – Phần 1: Thang máy điện).*

EN 13501-1, *Fire classification of construction products and building elements - Part 7: Classification using test data from reaction to fire tests (Phân loại cháy của sản phẩm và kết cấu xây dựng – Phần 7: Phân loại theo các số liệu phản ứng khi thử cháy).*

EN 60529, *Specification for degrees of protection provided by enclosures (IP Code) (IEC 60529:1989) (Đặc tính kỹ thuật đối với mức độ bảo vệ của các khoang ngăn cách).*

### **3 Thuật ngữ và định nghĩa**

Trong tiêu chuẩn này sử dụng các thuật ngữ và định nghĩa trong EN 81-1:1998, TCVN 6396-2:2009 (EN 81-2:1998) và các thuật ngữ, định nghĩa sau:

#### **3.1**

##### **Trần cabin (car ceiling)**

Phần nóc có thể tiếp cận từ bên trong cabin.

#### **3.2**

##### **Thang máy Loại 0 (category 0 lift)**

Thang máy được thiết kế đáp ứng các yêu cầu cơ bản của EN 81-1 hoặc TCVN 6396-2 (EN 81-2).

#### **3.3**

##### **Thang máy Loại 1 (category 1 lift)**

Thang máy được thiết kế đáp ứng các yêu cầu của EN 81-1 hoặc TCVN 6396-2 (EN 81-2) và tuân thủ đầy đủ các yêu cầu bổ sung để bảo vệ thang máy khỏi các hành vi cố ý phá hoại ở mức độ trung bình (xem Phụ lục A).

#### **3.4**

##### **Thang máy Loại 2 (category 2 lift)**

Thang máy được thiết kế đáp ứng các yêu cầu của EN 81-1 hoặc TCVN 6396-2 (EN 81-2) và tuân thủ đầy đủ các yêu cầu bổ sung để bảo vệ thang máy khỏi các hành vi phá hoại (xem Phụ lục A).

---

<sup>1)</sup> Hiện nay có TCVN 6395:1998 "Yêu cầu an toàn về cấu tạo và lắp đặt – Phần 1: Thang máy điện" được biên soạn dựa trên cơ sở EN 81-1:1998.

#### 4 Danh mục các nguy hiểm nghiêm trọng

Điều này nêu tất cả các nguy hiểm nghiêm trọng, các tình huống và sự cố nguy hiểm, Chúng được xác định là nghiêm trọng đối với từng loại thang máy bằng đánh giá rủi ro và đòi hỏi hành động để loại bỏ hoặc giảm rủi ro được quy định trong tiêu chuẩn này.

**Bảng 1 – Danh mục các mối nguy hiểm nghiêm trọng**

Các nguy hiểm nghiêm trọng theo TCVN 7301:2008 (ISO 14121:2007), Phụ lục A	Điều khoản liên quan
1.1 Đè, nghiền	5.1.1.2, 5.1.1.3, 5.1.2.1, 5.1.2.2, 5.2.5, 5.3.2.1, 5.3.2.4 và 5.4.2
1.2 Cắt nghiền	5.1.1.1, 5.1.1.2, 5.1.1.3, 5.1.2.1, 5.1.2.2, 5.1.3, 5.2.1, 5.2.2, 5.2.3, 5.2.4, 5.2.5, 5.3.1.2, 5.3.1.3, 5.3.1.4, 5.3.1.6, 5.3.2.1, 5.3.2.4, 5.4.1.1 và 5.4.2
1.3 Cắt	5.3.1.2, 5.4.1.8, 5.4.4.2, 5.5.1.3 và 5.5.2.1
1.4 Mắc kẹt	5.3.2.3, 5.3.2.4, 5.3.2.5, 5.3.5 và 5.6
1.6 Nguy hiểm va đập	5.3.4
2.0 Nguy hiểm về điện	5.4.1.9, 5.4.4.2, 5.5.1.1, 5.5.1.3, 5.5.1.4 và 5.5.2.1.
3.0 Nguy hiểm về nhiệt	5.1.1.1, 5.2.1, 5.2.7, 5.3.1.1, 5.4.1.4, 5.4.4.2, 5.5.1.1, 5.5.1.5 và 5.8
8.6 Hành vi của con người	5.1.1.1, 5.1.1.2, 5.1.1.3, 5.1.2.1, 5.1.2.2, 5.1.3, 5.2.1, 5.2.2, 5.2.3, 5.2.4, 5.2.5, 5.2.6, 5.3.1.5, 5.3.1.6, 5.3.1.7, 5.3.1.8, 5.3.2.1, 5.3.2.3, 5.3.3, 5.3.4, 5.3.5, 5.3.6, 5.4.1.1, 5.4.1.2, 5.4.1.3, 5.4.1.5, 5.4.1.7, 5.4.1.8, 5.4.1.9, 5.4.2, 5.4.3, 5.4.4.2, 5.5.1.2, 5.5.1.3, 5.5.1.4, 5.5.2.1, 5.5.2.2, 5.6 và 5.8
19 Trơn trượt, vấp, ngã	5.1.1.1, 5.1.2.2, 5.1.3, 5.2.3, 5.2.4, 5.2.5, 5.2.6, 5.3.1.2, 5.3.1.3, 5.3.2.1, 5.3.2.3, 5.3.2.4, 5.3.6, 5.4.1.1, 5.4.1.6, 5.4.2 và 5.7

#### 5 Yêu cầu an toàn và/hoặc biện pháp bảo vệ

Thang máy chống phá hoại phải tuân thủ theo các yêu cầu an toàn và/hoặc các biện pháp bảo vệ tại Điều 5. Ngoài ra thang máy chống phá hoại phải được thiết kế theo các nguyên tắc nêu trong TCVN 7383-1 (ISO 12100-1) và TCVN 7383-2 (ISO 12100-2) đối với các nguy hiểm liên quan nhưng không phải là nghiêm trọng và không được đề cập trong tiêu chuẩn này (ví dụ: các cạnh sắc).

## TCVN 6396-71:2013

### 5.1 Giếng thang

#### 5.1.1 Bao che giếng thang

5.1.1.1 Bao che giếng thang phải kín, không có lỗ thủng. Vách, sàn tầng và trần giếng thang phải làm bằng vật liệu như thép, gạch, bê tông, v.v... sao cho khi chịu tác dụng của lực 2.500 N phân bố trên diện tích 100 cm<sup>2</sup> vuông hoặc tròn, tác dụng vuông góc với bề mặt từ phía ngoài hoặc phía trong, ở vị trí bất kỳ phải đảm bảo đủ độ bền cơ học và:

- a) Không bị biến dạng dư;
- b) Không bị biến dạng đàn hồi lớn hơn 15 mm.

Vật liệu được sử dụng bao che giếng thang phải là loại chống cháy, ví dụ vật liệu nhóm A1 theo EN 13501-1.

Nếu vật liệu được sử dụng là kính thì phải có độ bền tương đương với loại kính sử dụng làm cửa tầng (xem 5.3.1).

CHÚ THÍCH: Các yêu cầu trên áp dụng bổ sung cho các quy định quốc gia.

5.1.1.2 Đối với thang máy Loại 1 với giếng thang chỉ che kín một phần thì chiều cao phần che kín theo 5.2.1.2 a) của EN 81-1:1998 hoặc TCVN 6396-2:2009 (EN 81-2:1998) tối thiểu phải bằng 5,0 m.

5.1.1.3 Thang máy Loại 2 phải bao che toàn bộ giếng thang.

#### 5.1.2 Cửa kiểm tra, cửa cứu hộ và cửa sập kiểm tra

5.1.2.1 Cửa kiểm tra, cửa cứu hộ và cửa sập kiểm tra phải có kết cấu sao cho không thể mở được bằng bất kỳ dụng cụ nào nêu trong Bảng E.1.

5.1.2.2 Cửa kiểm tra, cửa cứu hộ và cửa sập kiểm tra cùng với khoá phải đảm bảo đủ bền, và phải được khoá khi tác dụng lực 2.500 N phân bố đều trên diện tích 100 cm<sup>2</sup>, vuông hoặc tròn, tác dụng vuông góc với cánh cửa ở điểm bất kỳ trên bề mặt (từ phía người thường tiếp cận được), phải:

- a) Không bị biến dạng dư;
- b) Không bị biến dạng đàn hồi lớn hơn 15 mm;
- c) Đảm bảo tính năng an toàn không bị ảnh hưởng trong và sau khi thử nghiệm;
- d) Hoạt động được bình thường sau đó.

#### 5.1.3 Thông gió

Các lỗ thông gió phải tuân thủ theo 5.2.3 và 5.2.4.

### 5.2 Buồng máy, buồng puly và tủ điều khiển

5.2.1 Vật liệu được sử dụng trong kết cấu của bất kỳ buồng máy, buồng puly và tủ điều khiển bên ngoài giếng thang phải phù hợp 5.1.1.1.

5.2.2 Cửa sổ, nếu có và người có thể tiếp cận được, phải:

- a) có độ bền được quy định trong 5.1.2.2;
- b) nếu làm bằng vật liệu kính thì phải là kính nhiều lớp.

CHÚ THÍCH: Không khuyến khích làm cửa sổ.

5.2.3 Nếu các lỗ thông gió mở mà người có thể tiếp cận được từ bên ngoài thì mỗi lỗ phải:

- a) Có kích thước không lớn hơn 250 mm x 250 mm;
- b) Trang bị các phương tiện bảo vệ để không cho các thanh thẳng của tiết diện bất kỳ xuyên qua.

5.2.4 Các phương tiện bảo vệ trong 5.2.3 phải có độ bền theo quy định trong 5.1.1.1.

5.2.5 Cửa và cửa sập cùng với khoá của chúng phải đáp ứng các yêu cầu 5.1.2.2.

5.2.6 Đối với thang máy Loại 2, hệ thống báo động người đột nhập phải hoạt động nếu một trong các cửa sau đây bị mở:

- Cửa buồng máy và / hoặc cửa buồng puly;
- Cửa kiểm tra, cửa cứu hộ hoặc cửa sập kiểm tra;
- Tủ điều khiển.

Hệ thống báo động người đột nhập phải hoạt động với tín hiệu âm thanh báo động trong khoảng 30 s sau khi mở cửa hoặc cửa sập bất kỳ nêu trên.

Tín hiệu âm thanh báo động phải:

- a) Nghe thấy tại cả nơi có sự đột nhập và tại trên tầng vào chính với mức âm thanh có thể điều chỉnh từ 70 dB(A) đến 85 dB(A);
- b) Tự động dừng sau khoảng thời gian có thể điều chỉnh từ 5 min đến 15 min.

Phải có khả năng vô hiệu hóa và kích hoạt lại hệ thống báo động bằng thiết bị nêu trong 5.3.2.2.

Trong trường hợp mất nguồn điện, hệ thống báo động phải duy trì ở trạng thái hoạt động ít nhất hai giờ.

CHÚ THÍCH: Việc cài đặt khoảng thời gian và mức âm thanh có thể tùy thuộc vào quy định của địa phương.

5.2.7 Đối với thang máy Loại 2 không buồng máy, thiết bị lắp tại không gian đặt máy trong hố thang (ví dụ, máy, thùng chứa, bộ điều khiển) phải được bao che bằng kim loại. Phần bao che này để ngăn chặn rác rơi vào thiết bị và gây nguy hiểm các chức năng hoặc gây cháy vật liệu hoặc tạo ra khói.

## 5.3 Cửa tầng và cửa cabin

### 5.3.1 Kết cấu cửa tầng và cửa cabin

Cửa tầng và cửa cabin phải là loại cửa trượt ngang mở tự động.

5.3.1.1 Vật liệu được sử dụng để làm cửa cabin và cửa tầng phải tuân thủ các điều sau:



## TCVN 6396-71:2013

a) Ngoại trừ các chi tiết trang trí, vật liệu sử dụng cho cánh cửa và khung cửa phải là loại không cháy, ví dụ, phù hợp Loại A1 của EN 13501-1;

b) Vật liệu được sử dụng để trang trí phải:

1) đối với thang máy Loại 1, phải thuộc loại khó cháy, ví dụ, phù hợp Loại C của EN 13501-1;

2) đối với thang máy Loại 2, phải thuộc loại không cháy, ví dụ, phù hợp Loại A2 của EN 13501-1.

5.3.1.2 Tổ hợp cửa cabin và cửa tầng cùng với khung cửa chúng và các mối ghép phải chịu được thử nghiệm va đập quả lắc mềm được nêu trong Phụ lục J của EN 81-1:1998 hoặc TCVN 6396-2:2009 (EN 81-2:1998) mà không bị hư hỏng hoặc bị biến dạng dư làm ảnh hưởng đến chức năng của cửa. Tổ hợp cửa phải ở trạng thái hoạt động được sau thử nghiệm. Độ cao thả rơi khi thử phải là:

a) 700 mm đối với thang máy Loại 1;

b) 1.000 mm đối với thang máy Loại 2.

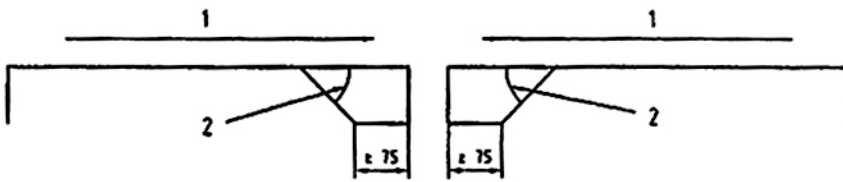
CHÚ THÍCH: Cần lưu ý rằng Phụ lục J của EN 81-1:1998 hoặc TCVN 6396-2:2009 (EN 81-2:1998) áp dụng cho cửa kính. Tuy nhiên để áp dụng cho tiêu chuẩn này, thử nghiệm được coi là thích hợp cho mọi vật liệu, mặc dù J.5 f) vẫn chỉ áp dụng cho cửa kính.

5.3.1.3 Cửa phải có phương tiện để giữ các cánh cửa đúng vị trí ngay cả khi các con lăn hoặc đế trượt bị rơi. Bản thân các phương tiện này phải chịu được thử nghiệm va đập quả lắc mềm như trong Phụ lục J của EN 81-1:1998 hoặc TCVN 6396-2:2009 (EN 81-2:1998) với độ cao thả rơi 1.400 mm mà không làm mất tính toàn vẹn của tổ hợp cửa.

CHÚ THÍCH: Sau khi thử nghiệm, cửa không cần thiết phải hoạt động được.

5.3.1.4 Đối với thang máy Loại 2 không được sử dụng các tấm kính quan sát.

5.3.1.5 Đối với thang máy Loại 2, khoảng cách giữa cửa tầng hoặc mép phụ kiện kèm theo và cửa cabin hoặc mép phụ kiện kèm theo không được vượt quá 35 mm. Khoảng cách này phải được duy trì từ mép dẫn trên một chiều dài không nhỏ hơn 75 mm và gấp lại một góc không quá 45 ° về phía sau của cánh cửa. Cạnh gấp này có thể được bỏ qua một phần có chiều dài không quá 200 mm ở phần đầu và/hoặc chân cánh cửa để cho phép cố định các thiết bị cửa. Khi chiều dài duy trì khoảng cách là 200 mm hoặc hơn thì không yêu cầu cạnh gấp (xem Hình 1).

**CHÚ DẪN**

- (1) – Chiều đóng cửa.  
 (2) – Góc cạnh gấp không quá 45°.

**Hình 1 - Hình chiếu bằng của cánh cửa với cạnh gấp**

5.3.1.6 Đối với thang máy Loại 2, ngoài các yêu cầu 7.2.3.2 của EN 81-1:1998 và TCVN 6396-2:2009 (EN 81-2:1998), phải loại trừ khả năng một thanh có đường kính 10 mm từ phía cửa tầng dừng xuyên vào trong giếng thang.

5.3.1.7 Đối với thang máy Loại 2, khi các cánh cửa được liên kết cơ học thì các liên kết này phải được thiết kế hoặc lắp đặt sao cho người dùng không thể tháo ra được bằng các phương tiện mô tả trong Phụ lục E trong khoảng thời gian 60 s.

5.3.1.8 Đối với thang máy Loại 2, hình dạng mép dẫn của cửa cabin và cửa tầng phải được cấu tạo như là một phần không thể tách rời của cửa.

**5.3.2 Hệ thống an toàn cửa tầng – thang máy Loại 2**

5.3.2.1 Tại các tầng khi không có cabin dừng, hệ thống an toàn phải đảm bảo ngăn chặn được việc mở cửa tầng bằng chìa khóa khẩn cấp như nêu trong 7.7.3.2 EN 81-1:1998 hoặc TCVN 6396-2:2009 (EN 81-2:1998) hoặc bằng cách sử dụng phương tiện mô tả trong Phụ lục E, trừ khi hệ thống này đã bị vô hiệu hóa.

5.3.2.2 Thiết bị dừng để kích hoạt và vô hiệu hóa bằng tay hệ thống phải có ít nhất ở các vị trí sau:

- phòng máy;
- tủ điều khiển;
- bảng điều khiển sử dụng cho thoát hiểm và kiểm tra.

Thiết bị này phải được đánh dấu rõ ràng bằng biểu tượng trong nêu Phụ lục C. Biểu tượng này cũng phải lắp trên hoặc ngay cạnh cửa thang máy ở tầng vào/ra chính của tòa nhà.

5.3.2.3 Sau khi đã vô hiệu hóa bằng tay, hệ thống phải tự động kích hoạt lại sau khoảng thời gian từ 30 min đến 60 min để ngăn chặn cửa bị quên không mở hệ thống an ninh. Tuy nhiên khi thang máy ở chế độ kiểm tra hoặc thiết bị dừng đang hoạt động thì việc tính thời gian phải dừng lại. Khi thang máy

## **TCVN 6396-71:2013**

trở lại hoạt động bình thường, việc tính thời gian phải được thiết lập lại. Mỗi lần kích hoạt lại bằng tay phải giảm thời gian trễ còn lại đến giá trị từ 30 s đến 60 s.

**5.3.2.4** Trường hợp hỏng nguồn điện chính, hệ thống phải giữ ở trạng thái hoạt động ít nhất 2 h bằng nguồn dự phòng. Trường hợp ngắt công tắc chính, hệ thống phải lập tức bị vô hiệu hóa.

**CHÚ THÍCH:** Việc thiết kế nguồn dự phòng là đối tượng để thỏa thuận, ví dụ bằng pin/ắc quy hoặc nguồn điện thứ 2.

**5.3.2.5** Khi hệ thống này được lắp ở:

- a) thang máy chữa cháy phù hợp TCVN 6396-72 (EN 81-72), thì nó phải tự động bị vô hiệu hóa khi thang máy ở chế độ Điều khiển Chữa cháy;
- b) thang máy phù hợp TCVN 6396-73 (EN 81-73), thì nó phải tự động bị vô hiệu hóa khi tín hiệu đầu vào theo 5.1.1 TCVN 6396-72:2010 (EN 81-72:2005) được kích hoạt.

### **5.3.3 Cơ cấu liên động cửa**

Đối với thang máy Loại 2, khi cabin dừng tại vùng không mở khoá thì trong vòng 60 s không mở được liên động cửa cabin và cửa tầng bằng tay hoặc các phương tiện mô tả trong Phụ lục E.

### **5.3.4 Cơ cấu đảo chiều cửa**

Đối với thang máy Loại 2, bất kỳ thiết bị bảo vệ đảo chiều cửa cabin và cửa tầng khi đóng phải bố trí sao cho người không có thẩm quyền không thể tiếp cận được.

### **5.3.5 Khoá cửa cabin**

Cửa cabin phải trang bị cơ cấu khoá cơ khí phù hợp với 8.9.3 EN 81-1:1998 hoặc TCVN 6396-2:2009 (EN 81-2:1998).

**CHÚ THÍCH:** Có thể bỏ qua 11.2.1c) tại 8.9.3 của EN 81-1:1998 và TCVN 6396-2:2009 (EN 81-2:1998).

### **5.3.6 Thao tác vận hành cửa và khoá**

Đối với thang máy Loại 2, ngoài các yêu cầu trong EN 81-1:1998 và TCVN 6396-2:2009 (EN 81-2:1998) phải triệt tiêu khả năng thao tác vận hành cửa và khoá khiến chúng bị kém hiệu quả bằng các phương tiện nêu trong Phụ lục E trong vòng 60 s.

## **5.4 Cabin**

### **5.4.1 Khung cabin, nội thất và các liên kết**

**5.4.1.1** Vách cabin phải có độ bền cơ học ít nhất tương đương cửa tầng như mô tả trong 5.3.1.2 a) hoặc b).

**5.4.1.2** Đối với thang máy Loại 1, nóc cabin phải:

- a) có khả năng chịu tác dụng của khối lượng 150 kg tại vị trí bất kỳ mà người có thể đứng;
- b) được liên kết để chống lại việc thay đổi trái phép vị trí trong vòng 60 s bằng tay hoặc các phương tiện nêu trong Phụ lục E.

**5.4.1.3** Đối với thang máy Loại 2, nóc cabin phải được thiết kế sao cho không có bất kỳ điểm nào người có thể tự đứng được.

**5.4.1.4** Vật liệu sử dụng cho cabin phải thỏa mãn các điều kiện dưới đây:

a) Khung cabin phải sử dụng loại vật liệu không cháy, ví dụ tương ứng Nhóm A1 của EN 13501-1;

b) Vật liệu dùng cho nóc và vách phải:

1) là loại hạn chế cháy đối với thang máy Loại 1, ví dụ tương ứng Nhóm C, EN 13501-1;

2) là loại không cháy đối với thang máy Loại 2, ví dụ tương ứng Nhóm A2, EN 13501-1;

c) Vật liệu sử dụng cho sàn cabin phải:

1) là loại hạn chế cháy đối với thang máy Loại 1, ví dụ tương ứng Nhóm C, EN 13501-1;

2) là loại không cháy đối với thang máy Loại 2, ví dụ tương ứng Nhóm A2, EN 13501-1;

**5.4.1.5** Khung cabin phải chống được việc bị cắt xuyên bằng các phương tiện nêu trong Phụ lục E.

**5.4.1.6** Mọi vật liệu sàn cabin phải được cố định sao cho ngăn chặn được nguy cơ vấp ngã.

**5.4.1.7** Đối với thang máy Loại 2, tay vịn phải chịu được tác dụng lực 2.500 N đặt tại điểm bất lợi nhất theo bất kỳ hướng nào.

**5.4.1.8** Đối với thang máy Loại 2, nếu được lắp gương thì phải:

a) lắp sát vách;

b) nếu làm bằng kính thì phải là kính nhiều lớp.

**5.4.1.9** Các chi tiết, ví dụ để liên kết và để lắp ráp, mà người sử dụng có thể tiếp cận thì phải:

a) đối với thang máy Loại 1, chỉ có thể tháo được bằng các dụng cụ chuyên dùng;

b) đối với thang máy Loại 2, phải không để người sử dụng nhìn thấy.

#### **5.4.2 Cửa cứu hộ và cửa sập kiểm tra**

Đối với thang máy Loại 2, mọi cửa cứu hộ hoặc cửa sập kiểm tra phải đáp ứng các yêu cầu tại 8.12.4 EN 81-1:1998 và TCVN 6396-2:2009 (EN 81-2:1998) và được trang bị hệ thống an toàn phù hợp 5.3.2.

CHÚ THÍCH: Không nên trang bị cửa cứu hộ và cửa sập kiểm tra ngoại trừ khi có các yêu cầu nêu ở các phần khác trong EN 81-1 và bộ TCVN 6396 (EN 81) và cần có hệ thống an toàn phù hợp với 5.3.2.

#### **5.4.3 Thông gió cabin**

Mọi lỗ thông gió cabin có thể tiếp cận bình thường phải được trang bị phương tiện bảo vệ để một thanh thẳng có tiết diện bất kỳ không được xuyên qua.

#### **5.4.4 Chiếu sáng cabin**

**5.4.4.1** Đối với thang máy Loại 1 và Loại 2, cabin phải được trang bị thiết bị chiếu sáng, dùng nguồn điện cố định đảm bảo độ sáng ít nhất là 100 lux tại sàn cabin và tại các thiết bị điều khiển.

5.4.4.2 Tất cả các phụ kiện chiếu sáng trong cabin phải:

- a) Lắp sát mặt và không nhìn thấy các chi tiết cố định để ngăn chặn việc tiếp cận trái phép;
- b) Khi thử theo mô tả trong Phụ lục B và Phụ lục F không bị vỡ và vẫn hoạt động được.

## 5.5 Thiết bị lắp trong cabin và tầng dừng

### 5.5.1 Điều khiển trong cabin và tầng dừng

5.5.1.1 Sau khi các nút điều khiển, các bảng hiển thị và phụ kiện khác đã lắp đặt xong thì khi thử từ phía vận hành phải có khả năng chịu nước thỏa mãn IPX3 như được quy định trong EN 60529.

5.5.1.2 Khe hở giữa các nút và đường viền phải có giá trị tối thiểu để tránh bị kẹt khi chèn với bất kỳ các phương tiện nào nêu trong Phụ lục E.

5.5.1.3 Các nút điều khiển, các hiển thị và liên kết cố định khác đã được lắp đặt phải được thử nghiệm phù hợp với Phụ lục B.

5.5.1.4 Các nút điều khiển, các hiển thị và liên kết cố định khác phải có khả năng chống được việc xuyên thủng do các phương tiện nêu trong Phụ lục E gây ra.

5.5.1.5 Các nút điều khiển, các hiển thị, các liên kết cố định khác và bộ phận lắp ráp của chúng phải đáp ứng các yêu cầu trong Phụ lục F.

### 5.5.2 Bảng điều khiển trong cabin và tầng dừng

5.5.2.1 Bảng điều khiển cabin và tầng dừng phải:

- a) được lắp đặt phù hợp với 5.4.1.9;
- b) đáp ứng các yêu cầu 5.4.1.4;
- c) chịu được các thử nghiệm va đập theo Phụ lục B;
- d) không bị xuyên thủng bằng bất kỳ phương tiện nào nêu trong Phụ lục E.

5.5.2.2 Các thông tin thể hiện bằng các biểu tượng và ghi nhãn được ghi trên mặt bảng và trên các nút điều khiển phải không làm mất khả năng đọc trong khoảng 60 s bằng cách sử dụng bất kỳ phương tiện nào liệt kê trong Phụ lục E.

### 5.5.3 Hiển thị vị trí

Ngoài việc được lắp trong cabin, hiển thị vị trí cũng phải lắp đặt tại cửa tầng chính.

## 5.6 Báo động bằng âm thanh

Ngoại trừ khi cabin dừng tại tầng với các cửa mở, tác động vào nút báo động phải làm thiết bị phát ra âm thanh báo động kéo dài 60 s hoặc đến khi cửa cabin mở và âm thanh phải nghe thấy trong cabin, với mức âm lượng tối thiểu từ 70 dB(A) đến 85 dB(A).

### 5.7 Kết cấu thép

Đối với thang máy Loại 2 phải có biện pháp ngăn ngừa các hư hỏng do ăn mòn do các dung môi làm sạch và các chất khác phải tính trong quá trình sử dụng gây ra cho các bộ phận sau:

- a) hệ thống treo cabin, bao gồm cả các bộ phận đỡ;
- b) cửa tầng và cửa cabin, ngưỡng cửa, các bộ phận đỡ và ray;
- c) khoá cửa tầng;
- d) vách cabin và sàn cabin;

### 5.8 Ký hiệu và ghi nhãn

Các ký hiệu và ghi nhãn phải dễ tiếp cận:

- a) phải được lắp chắc chắn để ngăn ngừa việc tháo chúng bằng các phương tiện nêu trong Phụ lục E, và;
- b) không thể làm mất khả năng đọc trong khoảng 60 s bằng các phương tiện nêu trong Phụ lục E, và
- c) đáp ứng các yêu cầu tại Phụ lục F.

## 6 Kiểm tra các yêu cầu an toàn và/hoặc biện pháp bảo vệ

Điều này nêu các phương pháp thử nghiệm về sự hiện diện và tính đúng đắn của các biện pháp an toàn nêu trong Điều 5. Tất cả các biện pháp an toàn trong Điều 5 là tiêu chí chấp nhận hiển nhiên.

Bảng 2 – Các phương pháp được sử dụng khi xác nhận sự phù hợp với các yêu cầu

Điều khoản	Các yêu cầu	Cách kiểm tra/thử nghiệm			
		Kiểm tra hiện trạng bằng mắt thường <sup>a</sup>	Đo <sup>b</sup>	Chức năng <sup>c</sup>	Thiết kế <sup>d</sup>
5.1.1.1	Bao che kín giếng thang	x			
5.1.1.1	Độ bền phần bao che giếng thang	x	x <sup>f</sup>		x <sup>f</sup>
5.1.1.1	Khả năng chống cháy của phần bao che giếng thang				x
5.1.1.2	Kích thước phần bao che giếng thang		x		
5.1.1.3	Bao che tổng thể	x			
5.1.2.1	Kết cấu cửa, cửa sập	x			
5.1.2.2	Độ bền cửa, cửa sập	x	x <sup>f</sup>	x	x <sup>f</sup>
5.1.3	Lỗ thông gió	x	x		
5.2.1	Bao che kín buồng máy	x			
5.2.1	Độ bền phần bao che buồng máy	x	x <sup>f</sup>		x <sup>f</sup>
5.2.1	Chống cháy phần bao che buồng máy				x
5.2.2	Độ bền cửa sổ	x			x
5.2.3	Kích thước lỗ thông gió	x	x		
5.2.4	Bảo vệ lỗ thông gió	x	x <sup>f</sup>		x <sup>f</sup>
5.2.5	Kết cấu cửa và khoá	x			
5.2.5	Độ bền cửa và khoá	x	x <sup>f</sup>	x	x <sup>f</sup>
5.2.6	Hoạt động của hệ thống báo động người đột nhập		x <sup>e</sup>	x	
5.2.7	Bảo vệ máy	x			
5.3.1	Kiểu cửa	x			
5.3.1.1	Chống cháy cho cánh cửa, khung cửa				x
5.3.1.2	Biến dạng cánh cửa		x		
5.3.1.2	Độ bền cánh cửa		x		
5.3.1.3	Bộ phận giữ cánh cửa		x		
5.3.1.4	Kính quan sát	x			
5.3.1.5	Khoảng cách giữa các cửa		x		
5.3.1.6	Khe hở giữa các cánh cửa		x		
5.3.1.7	Liên kết các cánh cửa	x			

Bảng 2 (tiếp theo)

Điều khoản	Các yêu cầu	Cách kiểm tra/thử nghiệm			
		Kiểm tra hiện trạng bằng mắt thường <sup>a</sup>	Đo <sup>b</sup>	Chức năng <sup>c</sup>	Thiết kế <sup>d</sup>
5.3.1.8	Dạng cánh cửa	x			
5.3.2.1	Hệ thống an toàn	x		x	x
5.3.2.2	Kích hoạt lại / vô hiệu hoá hệ thống an toàn			x	
5.3.2.3	Tự động kích hoạt			x	
5.3.2.4	Hư hỏng nguồn điện chính			x	
5.3.2.5	Vô hiệu hoá tự động		x		x
5.3.3	Ngắt liên động cửa			x	
5.3.4	Không cho tiếp cận	x			
5.3.5	Khoá cửa cabin			x	
5.3.6	Vận hành cửa và/hoặc khoá		x	x	
5.4.1.1	Độ bền vách cabin		x		
5.4.1.1 <sup>a)</sup>	Độ bền nóc cabin			x <sup>f</sup>	x
5.4.1.1 <sup>b)</sup>	Độ bền vách cabin			x	
5.4.1.3	Kết cấu nóc cabin	x			
5.4.1.4	Khung cabin				x
5.4.1.5	Chống xuyên cắt của khung cabin				x
5.4.1.6	Cố định sàn cabin				x
5.4.1.7	Độ bền cửa tay vịn				x
5.4.1.8 <sup>a)</sup>	Lắp đặt gương	x			
5.4.1.8 <sup>b)</sup>	Loại kính	x <sup>f</sup>			x <sup>f</sup>
5.4.1.9	Phương pháp liên kết và cố định			x	
5.4.2	Cửa cứu hộ và cửa sập kiểm tra			x	x
5.4.3	Thông gió cabin	x			
5.4.4.1	Chiếu sáng		x		
5.4.4.2 <sup>a)</sup>	Cố định linh kiện chiếu sáng	x			
5.4.4.2 <sup>b)</sup>	Linh kiện chiếu sáng			X	
5.5.1.1	Khả năng chịu nước				x
5.5.1.2	Khe hở giữa nút và đường viền	x			x



Bảng 2 (kết thúc)

Điều khoản	Các yêu cầu	Cách kiểm tra / thử nghiệm			
		Kiểm tra hiện trạng bằng mắt thường <sup>a</sup>	Đo <sup>b</sup>	Chức năng <sup>c</sup>	Thiết kế <sup>d</sup>
5.5.1.3	Thử va đập		x		
5.5.1.4	Chống xuyên cắt		x <sup>f</sup>		x <sup>f</sup>
5.5.1.5	Chống cháy		x <sup>f</sup>	*	x <sup>f</sup>
5.5.2.1 <sup>a)</sup>	Bảng điều khiển và cửa tầng (biện pháp cố định)		x		
5.5.2.1 <sup>b)</sup>	Bảng điều khiển và cửa tầng (chống cháy)				x
5.5.2.1 <sup>c)</sup>	Bảng điều khiển và cửa tầng (thử va đập)		x		
5.5.2.1 <sup>d)</sup>	Bảng điều khiển và cửa tầng (chống xuyên cắt)		x <sup>f</sup>		x <sup>f</sup>
5.5.2.2	Ghi các biểu tượng		x <sup>f</sup>		x <sup>f</sup>
5.5.3	Vị trí hiển thị	x			
5.6	Báo động bằng âm thanh		x	x	
5.7	Khả năng chống ăn mòn	x			x
5.8 <sup>a)</sup>	Ký hiệu và ghi nhãn(cố định)			x	
5.8 <sup>b)</sup>	Ký hiệu và ghi nhãn(tính dễ đọc)		x <sup>f</sup>		x <sup>f</sup>
5.8 <sup>c)</sup>	Ký hiệu và ghi nhãn(chống cháy)				x
7.1	Hướng dẫn vận hành	x			

<sup>a</sup> Kiểm tra hiện trạng bằng mắt thường nhằm xác nhận các tính năng cần thiết đối với các yêu cầu các bộ phận đã được cung cấp.

<sup>b</sup> Dụng cụ đo được sử dụng khi kiểm tra phải có tính năng đáp ứng được các yêu cầu nằm trong giới hạn của phép đo. Sử dụng phương pháp đo phù hợp cùng với việc áp dụng các tiêu chuẩn thử nghiệm.

<sup>c</sup> Kiểm tra / thử nghiệm chức năng nhằm xác nhận các tính năng của thiết bị được cung cấp đáp ứng các yêu cầu hay không.

<sup>d</sup> Kiểm tra bản vẽ / tính toán nhằm xác nhận các đặc tính thiết kế của các bộ phận thiết bị được cung cấp đáp ứng các yêu cầu hay không.

<sup>e</sup> Mức cường độ âm thanh dB(A) (kiểm tra/thử nghiệm nhanh) được đo từ khoảng cách 1 m từ nguồn phát ra âm thanh.

<sup>f</sup> Chỉ rõ sự lựa chọn phương tiện kiểm tra.

## 7 Thông tin sử dụng

### 7.1 Thông tin chung

Thang máy được cung cấp phải kèm theo hướng dẫn vận hành trong đó bao gồm các hướng dẫn liên quan đến bảo trì, kiểm tra định kỳ và các hoạt động cứu hộ.

### 7.2 Các hướng dẫn

Ngoài ra các hướng dẫn sau đây phải được cung cấp:

#### 7.2.1 Hướng dẫn cho chủ sở hữu thang máy

- a) chất làm sạch phù hợp có thể được sử dụng;
- b) sự cần thiết phải kiểm tra thường xuyên của bộ phận quản lý tòa nhà để phát hiện dấu hiệu hư hỏng;
- c) sự cần thiết phải sửa chữa các hư hỏng nhanh hoặc dừng sử dụng thang máy nếu nó có thể gây nguy hiểm;
- d) sự cần thiết phải giữ cho sàn nhà sạch và đặc biệt khô;
- e) các thao tác của hệ thống mở khóa cho mục đích cứu hộ;
- f) sự cần thiết phải giữ cho khu vực tầng dừng và lối đi không có các vật liệu dễ cháy.

#### 7.2.2 Hướng dẫn đơn vị bảo trì

Ăn mòn nếu không bị phát hiện có thể dẫn đến hư hỏng đáng kể các chi tiết chịu tải của thang máy. Do đó phải đưa các hướng dẫn bao gồm về kiểm tra mặt sàn, khung cabin, để trượt cửa cabin và cửa tầng dừng và tất cả các chi tiết quan trọng khác có nguy cơ bị ăn mòn.

## Phụ lục A

(tham khảo)

## Hướng dẫn cho người mua/người thiết kế

## A.1 Quy định chung

Phá hoại có thể là kết quả của sự thất vọng và/hoặc các hành vi khác.

Để xác định mức độ phá hoại tiềm năng có thể xảy ra đối với thang máy phải xem xét nhiều yếu tố, trong đó bao gồm kiểu người sử dụng thang máy được yêu cầu phục vụ, và mức quan trọng của thang máy đó trong tòa nhà cụ thể.

Phần lớn các thang máy bị phá hoại liên quan trực tiếp đến mức độ giám sát đối với người sử dụng. Mức độ giám sát này phụ thuộc vào thiết kế của tòa nhà và/hoặc các biện pháp đưa ra nhằm kiểm soát việc tiếp cận thang máy.

Trên cơ sở xem xét các vấn đề này, có thể chọn các loại thang máy thích hợp nhất theo Bảng A.1:

Bảng A.1 – Các loại thang máy

Kiểu người sử dụng thang máy	Loại thang máy
Người sử dụng được giám sát chặt chẽ	0
Người sử dụng không được giám sát chặt chẽ	0
Được công chúng giám sát	0
Không được công chúng giám sát	1
Nguy cơ phá hoại cao	2

## A.2 Ví dụ về các kiểu người sử dụng

**Người sử dụng được giám sát chặt chẽ:** Thang máy lồng kính trong khu tổ hợp văn phòng có bàn tiếp tân, kiểm soát được người vào tòa nhà, giám sát được một cách chặt chẽ người sử dụng và do vậy theo EN 81-1 hoặc TCVN 6396-3 (EN 81-2) chọn thang máy Loại 0 là thích hợp.

**Người sử dụng không được giám sát chặt chẽ:** Thang máy trong tòa nhà có bàn tiếp tân hoặc bảo vệ kiểm soát chặt chẽ được người vào tòa nhà, nhưng việc di chuyển của họ cùng với thang máy không được kiểm soát. Trong hầu hết các trường hợp nêu trên sử dụng. Thang máy loại 0 là phù hợp.

**Người sử dụng được công chúng giám sát:** Thang máy có camera giám sát an toàn hoặc có kết cấu kính, lắp đặt trong trung tâm mua sắm, do vậy trong hầu hết các trường hợp việc nên sử dụng thang máy Loại 0 vẫn là thích hợp.

**Người sử dụng không được công chúng giám sát:** Thang máy kín lắp trong trung tâm mua sắm và do đó trong trường hợp này sử dụng thang máy Loại 1 là thích hợp nhất.

**Nguy cơ phá hoại cao:** Trong một số loại tòa nhà, việc phá hoại có thể được dự kiến là tiềm ẩn. Loại tòa nhà này bao gồm sân vận động, nhà ga xe lửa, trạm cấp cứu tại các bệnh viện, nhà ở xã hội và những môi trường tương tự. Phù hợp cho các tòa nhà này thường là thang máy Loại 2.

**CHÚ THÍCH:** Trong các định nghĩa trên, "tòa nhà" có thể được hiểu như là một bộ phận hoặc khu vực của một tòa nhà.

### A.3 Các xem xét khác

Việc giám sát bằng camera an toàn hoặc sử dụng kết cấu kính cho cabin và cửa, cùng với việc bố trí thang máy tại nơi cho phép quan sát được làm giảm rất nhiều mức độ phá hoại tiềm ẩn. Cần xem xét làm thế nào để nâng cao hiệu quả quan sát và hiệu quả phản ứng đã dự định đối với một tình huống nhất định.

Việc lắp đặt một gương trong cabin có thể tạo ra một sự phân tâm hữu ích, nhưng cần phải xem xét việc lựa chọn vật liệu được sử dụng.

Độ chiếu sáng cao gây cản trở cho những người phá hoại và việc lắp hệ thống giám sát sẽ làm tăng khả năng nhận dạng chúng.

Khi lựa chọn Loại thang máy để lắp đặt, phải xem xét các câu hỏi dưới đây như là một hướng dẫn:

- có kiểm soát được khu vực có thang máy hay không;
- tòa nhà có nằm trong khu vực thường là mục tiêu của người phá hoại;
- tòa nhà có thuộc loại hay bị phá hoại hay không;
- mục đích sử dụng thang máy có góp phần gây hư hỏng thang máy không (ví dụ như sử dụng xe kéo...);
- loại người nào theo định nghĩa ở phần trên sẽ sử dụng thang máy.

Người thiết kế tòa nhà và nhà thầu thang máy cần xem xét cẩn trọng các khía cạnh này và lợi ích của việc cung cấp các giám sát bổ sung trước khi lựa chọn loại thang máy yêu cầu.

Sau khi quyết định loại thang máy, người thiết kế cũng cần xem xét số lượng thang, tốc độ và kích thước của thang máy. Lựa chọn không đúng các thông số này cũng có thể khuyến khích việc phá hoại và do đó cần cẩn trọng chú ý những phần nêu dưới đây.

### A.4 Đặc điểm phục vụ của thang

Thời gian chờ của người sử dụng và thời gian vận chuyển của cabin cần ngắn nhất tới mức có thể.

Để tránh cho người sử dụng thất vọng khi chờ lâu, số lượng và tốc độ thang máy khi lắp đặt theo nhóm phải chọn để đạt thời gian chờ trung bình dưới 45 s.

Việc chọn kích thước thang máy, cần tính toán đến các tòa nhà có sử dụng xe đẩy hoặc xe kéo. Cabin có thể bị đầy với chỉ một hoặc hai xe được đưa vào. Đối với các trường hợp này, cần chọn kích thước cabin phù hợp

Thang máy có thể kết hợp tính năng bỏ tầng sao cho không dừng ở các tầng khi cabin đã đủ hoặc gần đủ tải.

## **TCVN 6396-71:2013**

Với các tòa nhà có sử dụng xe lăn, xe đẩy, chúng làm mất diện tích sàn cabin và ngăn người khác vào được cabin mặc dù vẫn non tải. Trong trường hợp này nên cài đặt chế độ không dừng với tải trọng đạt khoảng 60 % tải định mức để tránh việc cabin dừng vô nghĩa sẽ gây thất vọng cho người sử dụng.

Thiết bị làm giảm thời gian cửa ở trạng thái mở phải được xem xét để giảm thiểu sự thất vọng của người sử dụng. Thiết bị này có thể là nút đóng cửa, thiết bị quang hoặc phương tiện tương tự.

Việc đóng mở cửa phù hợp 7.5.2.1.1.3 và 8.7.2.1.1.3 trong EN 81-1:1998 hoặc TCVN 6396-2:2009 (EN 81-2:1998) tạo cảm giác dễ chịu khi thang máy hoạt động và do đó giảm thiểu sự thất vọng của người sử dụng.

### **A.5 Bảo vệ chống ăn mòn**

Vật liệu chế tạo cabin và cửa tầng phải được chọn đảm bảo chống sự ăn mòn do dung môi làm sạch và các chất lỏng khác phát sinh trong quá trình sử dụng.

Với thang máy Loại 1 việc nhiễm bẩn đôi khi có thể xảy ra. Do đó, biện pháp chống ăn mòn cụ thể không cần thiết áp dụng cho thang máy Loại 1.

Để đảm bảo tính toàn vẹn về kết cấu của các cửa và cabin, 5.7 nêu yêu cầu bảo vệ chống ăn mòn cụ thể cho thang máy Loại 2.

Các loại biện pháp chống ăn mòn phụ thuộc vào kết cấu của thang máy, môi trường và các vật liệu được chọn. Điều này không được nêu trong tiêu chuẩn này, nhưng có thể xem những điều dưới đây như một hướng dẫn hữu ích.

Người thiết kế có thể chọn kiểu kết cấu đặc biệt để ngăn các tác nhân ăn mòn khỏi các bộ phận quan trọng và/hoặc cung cấp thêm các biện pháp chống ăn mòn cho các bộ phận quan trọng. Thép có thể được xử lý bằng phương pháp mạ kẽm hoặc sơn chống ăn mòn. Tốt nhất nên tránh mạ kẽm nhúng nóng vì các thành phần của kết cấu thép bị biến dạng nhiệt. Hợp kim bằng đồng một vài chất dẻo và vật liệu composite là loại vật liệu có thể chống ăn mòn lâu dài.

### **A.6 Độ bền của vật liệu chế tạo**

Cần xem xét việc chọn vật liệu hoàn thiện cabin và tầng đứng để đảm bảo chúng không dễ dàng bị trầy xước và phù hợp cho việc duy trì và làm sạch thường xuyên. Do việc viết vẽ bằng phun sơn hoặc việc làm xấu bề mặt khác.

### **A.7 Bảo vệ nguồn cung cấp điện**

Để tránh việc phá hoại nguồn cung cấp điện của thang máy, mọi dây dẫn và các công tắc cách điện cung cấp nguồn điện không được lắp tại các khu vực mà những người khác ngoài người có thẩm quyền có thể tiếp cận.

**Phụ lục B**  
(quy định)

**Thử va đập**

**B.1 Thiết bị**

Thiết bị thử nghiệm phải có khả năng thả một quả va đập lên mẫu thử.

Quả va đập phải có khối lượng 1,0 kg và có đường kính 10 mm.

**B.2 Mẫu thử**

Mọi mẫu thử phải được lắp vào giá đỡ.

**B.3 Phương pháp**

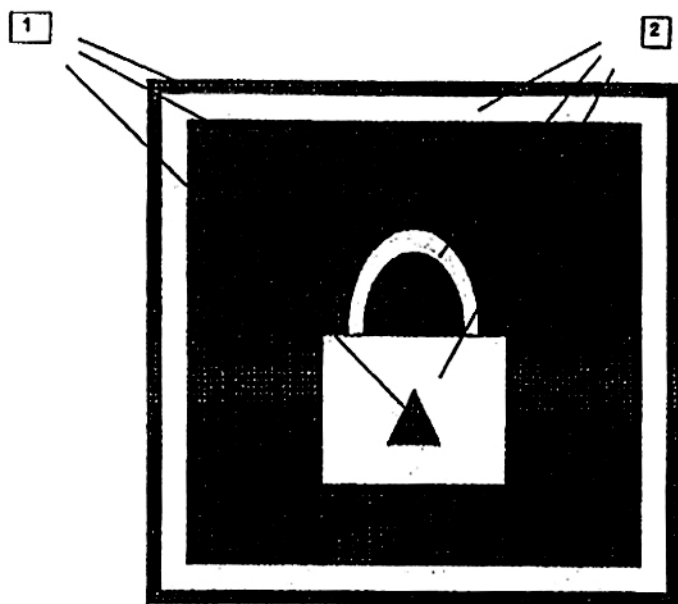
Quả va đập phải được thả 3 lần vào điểm nguy hiểm nhất trên mẫu thử từ độ cao 0,2 m đối với thang máy Loại 1 và 1,0 m đối với thang máy Loại 2.

**B.4 Kết quả**

Sau thử nghiệm, mẫu thử phải đảm bảo về an toàn và bảo toàn chức năng hoạt động.

Phụ lục C  
(quy định)

Ký hiệu thông tin về hệ thống an toàn cửa tầng



CHÚ DẪN

1 Màu xanh lá cây

2 Màu trắng

Ký hiệu thông tin đặt tại tầng chính, kích thước tối thiểu phải là 50 mm x 50 mm

Ký hiệu thông tin trên thiết bị chuyển mạch, kích thước tối thiểu phải là 20 mm x 20 mm

Hình C.1 – Ký hiệu thông tin về hệ thống an toàn cửa tầng

**Phụ lục D**  
(tham khảo)**Tư vấn bổ sung cho người thiết kế tòa nhà**

D.1 Phá hoại có thể là kết quả của sự thất vọng và/hoặc các hành vi khác, mức độ nghiêm trọng và tần suất xảy ra tăng thêm nếu có phương tiện và cơ hội.

D.2 Thang máy có thể hoạt động không tin cậy nếu có nước vào cabin, giếng thang hoặc các khu vực khác có lắp thiết bị của thang. Để giảm thiểu nguy cơ này, nước không được có dễ dàng cho các hành vi phá hoại. Do vậy người thiết kế nên tránh lắp ống dẫn, vòi nước hoặc thiết bị tương tự trên sàn ngay gần thang máy. Sàn tầng nên làm dốc ra ngoài, để giảm thiểu nguy cơ chất lỏng tràn vào giếng thang.

D.3 Nhằm giảm tần suất và mức độ nghiêm trọng của hư hại gây ra do lửa và nước cần xem xét vị trí đặt các dịch vụ của tòa nhà tương quan với việc lắp đặt thang máy:

- đường ống đứng khô và ướt;
- vòi chữa cháy;
- các nguồn cung cấp điện chính;
- nơi chứa và xử lý vật liệu phế thải;
- kho chứa nhiên liệu và các chất lỏng khác.

D.4 Cửa vào buồng máy thường không nằm trong khu vực công cộng nên luôn có nguy cơ bị những người phá hoại có thể tấn công trong thời gian dài mà không ai thấy. Điều này tăng nguy cơ xâm nhập trái phép vào khu vực lắp của các thiết bị thang máy. Trong trường hợp đó cần xem xét việc hạn chế tiếp cận đến các khu vực không quan sát được bằng các phương tiện bổ sung.

D.5 Độ bền của cửa buồng máy đã được chọn trong tài liệu này nhằm mục đích ngăn chặn những người phá hoại dễ dàng tiếp cận các thiết bị thang máy. Tuy nhiên luôn tồn tại khả năng tiếp cận được của người phá hoại và sau đó bắt đầu một đám cháy. Do buồng máy thường ở khu vực biệt lập của tòa nhà nên đám cháy có thể không bị phát hiện trong thời gian dài. Vì vậy ở khu vực này cần xem xét lắp đặt hệ thống báo cháy.

D.6 Sự hư hỏng của tường và các hạng mục khác do phá hoại có thể được duy trì trong thời gian nhiều ngày hoặc thậm chí nhiều tháng. Người quản lý tòa nhà cần thường xuyên kiểm tra các dấu hiệu hư hỏng như vậy và thực hiện sửa chữa khi cần thiết trước khi có bất kỳ tình trạng nghiêm trọng nào xuất hiện.



**TCVN 6396-71:2013**

D.7 Không kể đến kết cấu thang máy thì luôn tồn tại khả năng làm cho thang máy không hoạt động, ví dụ như đổ cát hoặc mùn cưa vào chân cửa. Để giảm thiểu các rủi ro này, cần phải giám sát thường xuyên tình trạng của thang máy.

D.8 Việc để trong cabin một số vật dụng như gạt tàn, ghế ngồi, v.v... luôn là yếu tố tiềm tàng giúp cho người phá hoại, vì vậy không nên bố trí các vận dụng này trong cabin trừ khi phải thỏa mãn các yêu cầu trong các tiêu chuẩn khác.

D.9 Theo thống kê, các tai nạn do người bị trượt chân hoặc ngã là trong số các tai nạn phổ biến nhất. Vì vậy vật liệu sử dụng khi chế tạo sàn nên được chọn để giảm thiểu nguy cơ này, đặc biệt khi bị ướt.

**Phụ lục E**  
(quy định)

**Các phương tiện điển hình có thể được người phá hoại sử dụng**

Để giúp người thiết kế có hiểu biết tốt hơn công việc mình làm, dưới đây nêu các phương tiện được mang theo người trong các hoạt động thường ngày của người sử dụng với giả định rằng một trong các phương tiện này có thể được sử dụng để thể hiện hành động phá hoại trên thang máy. Người sử dụng cũng có thể mang theo người các phương tiện khác, tuy nhiên không thể thiết kế thang máy chống lại sự phá hoại bằng mọi phương tiện khác nên dựa theo các điều khoản trong tiêu chuẩn này. Bảng E.1 chỉ nêu các phương tiện thường gặp liên quan đến việc thử nghiệm các thiết bị của thang.

**Bảng E.1 – Các phương tiện điển hình có thể được người phá hoại sử dụng**

Phương tiện phá hoại	Loại thang máy	
	1	2
Bút bi	x	x
Dây thừng/dây đàn/dây điện	x	x
Chìa khoá	x	x
Gậy chống	x	x
Kẹo cao su	x	x
Thuốc lá	x	x
Sức nặng cơ thể người (75 kg)	x	x
Bật lửa	x	x
Dao bô lúi (lưỡi dao 100 mm)	x	x
Tuốc nơ vít cỡ trung (dài 200 mm)	x	x
Nắp chai	x	x
Bấm móng tay (cỡ trung, không phải loại vạm vỡ)	-	x

Bảng E.2 – Hậu quả có thể xảy ra do sử dụng các phương tiện dễ có /các hành động dễ thực hiện

Bộ phận liên quan	Các thiết bị							Chiếu sáng					Cơ cấu cửa				Cửa, nóc, vách, sàn				
	Thảm mỳ	Gậy cản trở	Cát	Cây phá	Va đập	Cháy	Tháo dỡ	Thảm mỳ	Cát	Cây phá	Va đập	Cháy	Tháo dỡ	Gậy cản trở	Cát	Cây phá	Va đập	Thảm mỳ	Cây phá	Va đập	Ăn mòn
Bút bi	C							C										C			
Dây thùng/dây đàn/dây điện														A		A					
Chìa khoá	C							C										C			
Gậy chống	C				A,B			C		B	B					B	B	C	A		
Kẹo cao su		B												B							
Thuốc lá	C					C		C				C						C			
Trọng lượng cơ thể					A,B						B						B				A
Dao bô túi	C		A,B	A,B	A,B		A,B	C	C	B	B		B		B	B	B	C	B		
Bật lửa	C					A,B		C				C						C			
Tuốc nơ vít cỡ trung	C			A,B	A,B		A,B	C		B	B		B			B	B	C	B		
Nắp chai	C							C										C			
Bấm móng tay	C				A,B			C	C	B	B				A	B	B	C	B		

A: Hư hỏng có thể dẫn đến nguy hại cho người sử dụng bởi các cạnh sắc, các thiết bị đầu cuối, v.v...

B: Làm giảm chức năng hoặc ngừng hoạt động thang máy hoặc các thiết bị thang máy.

C: Giảm thẩm mỹ (xuất hiện các hư hại).

**Phụ lục F**  
(quy định)

**Thử nghiệm cháy**

**F.1 Thiết bị**

- a) bật lửa ga có khả năng tạo ngọn lửa cao 40 mm;
- b) giá đỡ có khả năng giữ mẫu thử và bật lửa. Giá đỡ này phải có khả năng giữ mẫu thử ở vị trí làm việc bình thường và giữ bật lửa ở mọi vị trí theo chiều ngang và dọc.

**F.2 Mẫu thử**

Mỗi mẫu thử phải được lắp vào giá đỡ.

Mẫu thử phải được lắp ở trạng thái tổ hợp bình thường (ví dụ nút ấn phải được lắp lên mặt bảng nút gọi).

**F.3 Phương pháp**

Phải chỉnh ngọn lửa từ bật lửa có phương thẳng đứng đạt chiều cao  $40 \text{ mm} \pm 5 \text{ mm}$ .

Mẫu thử phải lắp đặt trong mặt phẳng tương ứng như khi nó hoạt động.

Ngọn lửa được đặt lên điểm nguy hiểm nhất trên mẫu thử và với góc nghiêng sao cho ứng với điều kiện xấu nhất – xem Hình F.1.

Khoảng thời gian cho mỗi lần thử phải là 60 s đối với thang máy Loại 1 và 120 s đối với thang máy Loại 2.

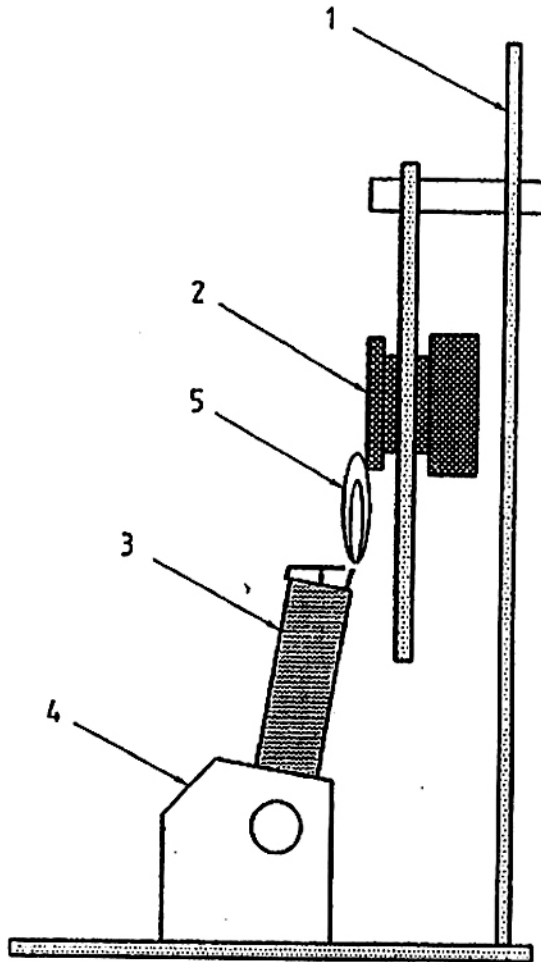
**F.4 Kết quả**

Sau thử nghiệm, mẫu thử phải đảm bảo an toàn và bảo toàn chức năng.

Tình trạng bắt lửa: Mẫu thử không bị cháy.

Sự biến màu: Sau thử nghiệm tất cả các vết muội khói đều có thể xoá khỏi mẫu thử. Mọi sự đổi màu đều không được làm mờ nhãn hiệu.

Chức năng: Sau thử nghiệm, nút ấn và các thiết bị tương tự phải bảo toàn chức năng hoạt động sau khi làm sạch phần bên ngoài.



CHÚ DẪN

- 1 Giá đỡ mẫu thử
- 2 Mẫu thử (nút ấn)
- 3 Nguồn lửa (bật lửa ga)
- 4 Giá định hướng nguồn lửa
- 5 Ngọn lửa

Hình F.1 – Thử nghiệm cháy - Thiết bị