

TCVN 8821 : 2011

Xuất bản lần 1

**PHƯƠNG PHÁP XÁC ĐỊNH CHỈ SỐ CBR CỦA NỀN ĐẤT
VÀ CÁC LỚP MÓNG ĐƯỜNG BẰNG VẬT LIỆU RỜI
TẠI HIỆN TRƯỜNG**

*Standard Test Method for CBR (California Bearing Ratio) of Soils
and Unbound Roadbase in Place*

HÀ NỘI – 2011

Mục lục

	Trang
1 Phạm vi áp dụng.....	5
2 Thuật ngữ và định nghĩa.....	5
3 Tài liệu viện dẫn.....	5
4 Thiết bị, dụng cụ.....	5
5 Trình tự thử nghiệm.....	8
6 Tính toán kết quả.....	10
7 Báo cáo kết quả.....	11
Phụ lục A (tham khảo). Biểu mẫu báo cáo kết quả thử nghiệm CBR hiện trường.....	12

Lời nói đầu

TCVN 8821 : 2011 do Viện khoa học và Công nghệ Giao thông Vận tải biên soạn, Bộ Giao thông Vận tải đề nghị, Tổng cục Tiêu chuẩn đo lường chất lượng thẩm định, Bộ Khoa học và Công nghệ Công bố.

Phương pháp xác định chỉ số CBR của nền đất và các lớp móng đường bằng vật liệu rời tại hiện trường

Standard Test Method for CBR (California Bearing Ratio) of Soils and Unbound Roadbase in Place

1 Phạm vi áp dụng

1.1 Tiêu chuẩn này quy định trình tự thử nghiệm và tính toán để xác định chỉ số CBR (California Bearing Ratio) của đất nền, các lớp móng bằng vật liệu rời tại hiện trường.

1.2 Giá trị CBR xác định theo tiêu chuẩn này là cơ sở để đánh giá chất lượng lớp nền đất, các lớp móng bằng vật liệu rời, và được sử dụng để tính toán kết cấu mặt đường ô tô, đường sân bay trong phương pháp thiết kế có sử dụng chỉ số CBR.

2 Tài liệu viện dẫn

Các tài liệu viện dẫn sau cần thiết cho việc áp dụng tiêu chuẩn này. Đối với các tài liệu viện dẫn ghi năm ban hành thì áp dụng bản được nêu. Đối với các tài liệu viện dẫn không ghi năm ban hành thì áp dụng phiên bản mới nhất, bao gồm cả các sửa đổi (nếu có).

22 TCN 332-06*) Quy trình thí nghiệm xác định CBR của đất, đá dăm trong phòng thí nghiệm.

22 TCN 346-06*) Quy trình thử nghiệm xác định độ chặt nền, móng đường bằng phối cốt cát.

TCVN 4196–1995 Đất xây dựng - Phương pháp xác định độ ẩm và độ hút ẩm trong phòng thí nghiệm.

3 Thuật ngữ, định nghĩa

3.1 Trị số CBR (California Bearing Ratio)

Là tỷ số (tính bằng phần trăm) giữa áp lực nén do đầu xuyên gây ra trên lớp vật liệu thử nghiệm và áp lực nén gây ra trên lớp vật liệu tiêu chuẩn ứng với cùng một chiều sâu xuyên quy định.

4 Thiết bị, dụng cụ

4.1 Thiết bị

4.1.1 Kích gia tải: tạo lực nén cho đầu xuyên, có khả năng tạo lực nén phù hợp, không nhỏ hơn 45 kN. Hành trình của kích không nhỏ hơn 50 mm. Kích phải có khớp nối chuyên dụng nối với giá đỡ kích để đầu xuyên dễ dàng di chuyển theo chiều thẳng đứng khi thí nghiệm.

TCVN 8821 : 2011

4.1.2 Dụng cụ đo lực: để đo lực nén của đầu xuyên. Thường sử dụng loại vòng đo lực. Có một số loại vòng đo lực thích hợp với các thông số kỹ thuật sau:

- Vòng đo lực có khoảng đo từ 0 đến 10 kN, số đọc chính xác đến 10 N: phù hợp khi xác định CBR nhỏ hơn 20%;

*) Các tiêu chuẩn ngành 22 TCN sẽ được chuyển đổi sang TCVN

- Vòng đo lực có khoảng đo từ 0 đến 20 kN, số đọc chính xác đến 20 N: phù hợp khi xác định CBR từ 20% đến 40%;
- Vòng đo lực có khoảng đo từ 0 đến 50 kN, số đọc chính xác đến 50 N: phù hợp khi xác định CBR lớn hơn 40%.

4.1.3 Đầu xuyên: 01 đầu xuyên bằng thép hình trụ tròn có đường kính $50,8 \text{ mm} \pm 0,1 \text{ mm}$, mặt đáy phẳng (diện tích mặt cắt ngang danh định là 2000 mm^2). Chiều dài đầu xuyên không nhỏ hơn 102 mm.

4.1.4 Đầu nối: 01 đầu nối bằng thép có chốt ren để liên kết cần nối với vòng đo lực. Đầu nối có thể điều chỉnh được khoảng cách.

4.1.5 Cần nối: gồm các ống kim loại có ren trong để lắp nối với nhau và lắp nối với đầu xuyên. Số lượng và quy cách các cần nối quy định tại Bảng 1. Tùy thuộc vào chiều cao giữa hệ thống chất tải và mặt phẳng thử nghiệm để lựa chọn các cần nối có chiều dài phù hợp để lắp với nhau, nhưng không lớn hơn 2,4 m.

Bảng 1- Số lượng và quy cách của cần nối

Số lượng	Chiều dài
2	38 mm (hoặc 1,5 in)
2	102 mm (hoặc 4 in)
8	305 mm (hoặc 12 in)

4.1.6 Đồng hồ đo độ xuyên của đầu xuyên, giá trị một vạch đo là 0,025 mm (hoặc 0,001 in), hành trình đo đến 25 mm (hoặc 1,0 in).

4.1.7 Giá đỡ đồng hồ đo độ xuyên: gồm một thanh kim loại (gọi tắt là thanh ngang) có độ cứng thích hợp để không bị biến dạng khi đo, có chiều dài không nhỏ hơn 1,5 m để gắn đồng hồ đo xuyên; 2 trụ đỡ bằng thép để đỡ thanh kim loại. Khi đo, thanh kim loại được đặt nằm ngang và được cố định bằng vít trên 2 trụ đỡ có đế ghim chặt xuống mặt lớp vật liệu.

4.1.8 Tấm gia tải:

4.1.8.1 Tấm gia tải hình vành khăn: 01 tấm tròn kim loại, khối lượng $4,54 \text{ kg} \pm 0,01 \text{ kg}$, đường kính ngoài $254 \text{ mm} \pm 0,5 \text{ mm}$, đường kính lỗ từ 52 mm đến 54 mm (Hình 1).

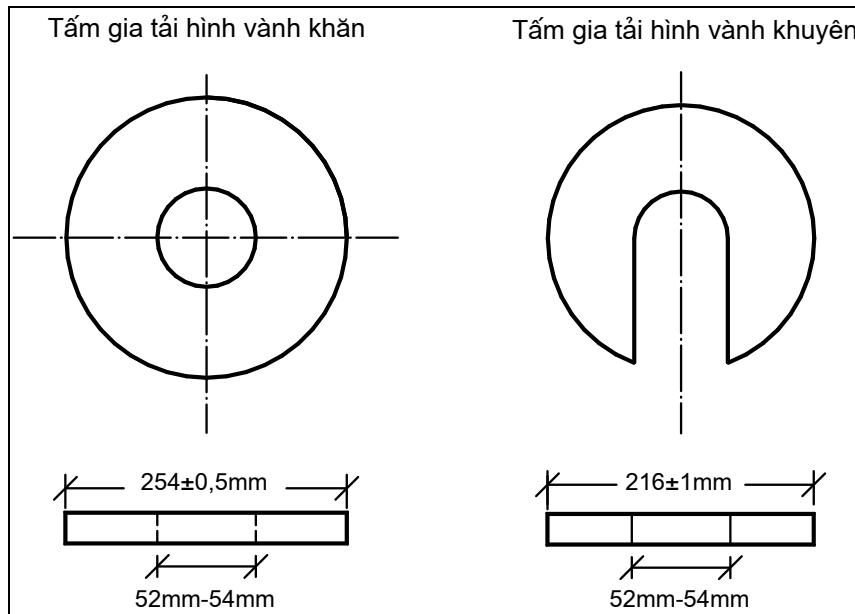
4.1.8.2 Tấm gia tải hình vành khuyên: tấm tròn kim loại có xẻ rãnh (Hình 1). ;

- 02 tấm có khối lượng $4,54 \text{ kg} \pm 0,01 \text{ kg}$, đường kính $216 \text{ mm} \pm 1 \text{ mm}$.
- 02 tấm có khối lượng $9,08 \text{ kg} \pm 0,01 \text{ kg}$, đường kính $216 \text{ mm} \pm 1 \text{ mm}$.

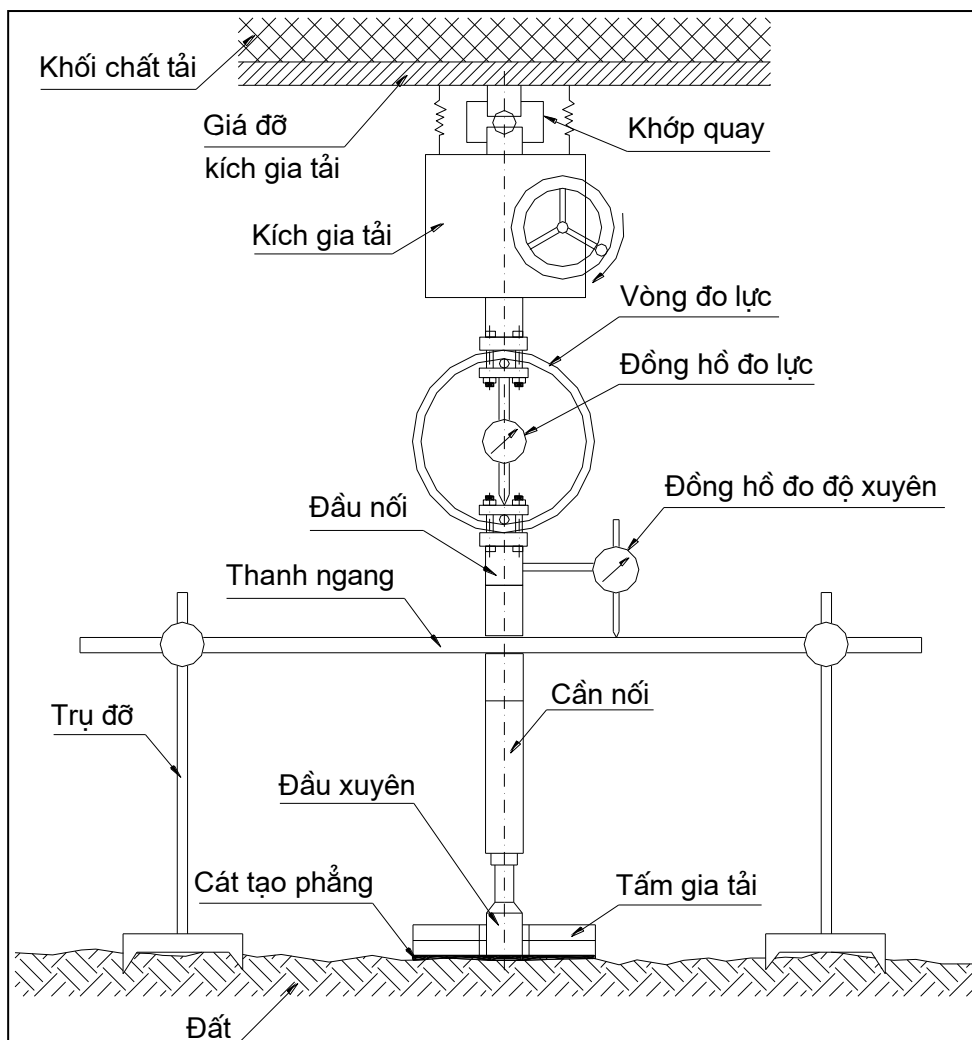
4.2 Hệ thống chất tải:

4.2.1 Gồm khối chất tải và giá đỡ kích gia tải. Sau khi lắp ráp (Hình 2), toàn bộ hệ thống chất tải và thiết bị thí nghiệm phải ổn định trong suốt quá trình thử nghiệm.

4.2.2 Giá đỡ kích gia tải đảm bảo liên kết chắc chắn giữa khối chất tải và kích gia tải.



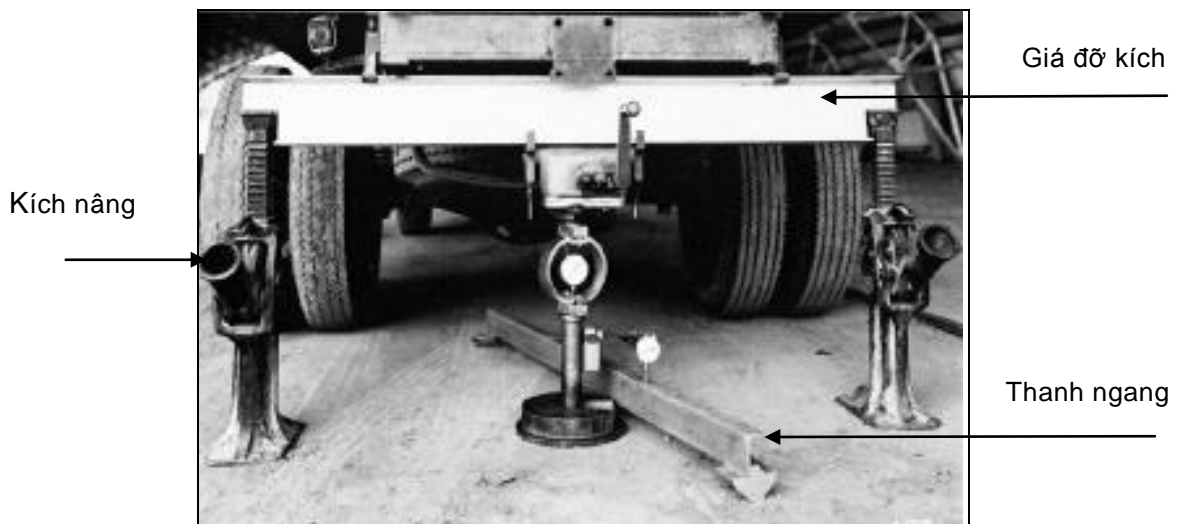
Hình 1 - Các loại tấm gia tải



Hình 2 - Hệ thống thiết bị CBR sau khi lắp ráp

4.2.3 Khối chất tải phải đảm bảo đủ tải trọng khi thí nghiệm, thường không nhỏ hơn 1,3 lần lực gia tải lớn nhất của kích gia tải khi thí nghiệm. Các giá đỡ đỡ đỡ khối chất tải phải được đặt cách vị trí thí nghiệm CBR ít nhất 1 m để tránh ảnh hưởng đến kết quả thí nghiệm.

4.2.4 Khi sử dụng khối chất tải là xe tải, xe phải được chất đủ tải. Giá đỡ kích gia tải dạng dầm thép được thiết kế và gá lắp phù hợp ở phía sau xe. Cần có 2 kích nâng chịu được tải trọng lớn hơn 15 tấn để nâng phần đuôi thân xe, nhằm đảm bảo tải trọng xe không còn tác dụng vào nhíp xe gây ảnh hưởng đến kết quả thử nghiệm. Thanh ngang (có gắn đồng hồ đo độ xuyên được đỡ bằng trụ đỡ) được đặt vuông góc với trục xe để tránh ảnh hưởng của tải trọng 2 kích và bánh xe khi đo (Hình 3).



Hình 3 - Lắp đặt kích nâng cho xe tải

4.3 Dụng cụ khác

4.3.1 Đồng hồ đo thời gian: loại đồng hồ cơ hoặc đồng hồ điện tử, có số đọc chính xác tới 1 giây để kiểm soát tốc độ xuyên của đầu xuyên.

4.3.2 Thanh thép thẳng mép vát dài 500 mm, rộng 25 mm, dày 3 mm để gạt tạo phẳng bề mặt lớp thí nghiệm.

4.3.3 Thước ni vô để kiểm tra độ thẳng đứng của đầu xuyên.

4.3.4 Hộp đựng mẫu kích thước thích hợp để lấy mẫu độ ẩm.

4.3.5 Cát khô, sạch (lọt qua sàng mắt vuông 0,6 mm và nằm trên sàng 0,3 mm) để tạo phẳng mặt thí nghiệm.

5 Trình tự thử nghiệm

5.1 Chuẩn bị mặt bằng thử nghiệm: dọn sạch các vật liệu rời trên bề mặt một khoảng trống bằng phẳng có đường kính khoảng 60 cm, tránh làm xáo động vật liệu bị phía dưới. Bề mặt chuẩn bị càng nằm ngang càng tốt. Đánh dấu vị trí tâm khoảng trống là nơi đầu xuyên sẽ xuyên.

5.2 Lắp đặt hệ thống chất tải và thiết bị thử nghiệm theo trình tự sau:

5.2.1 Đặt khối chất tải đã vào vị trí phù hợp sao cho khi lắp thiết bị thử nghiệm thì đầu xuyên thẳng đứng ngay trên tâm của khoảng trống cần thử nghiệm, cách mặt thí nghiệm khoảng 25 mm. Lắp giá đỡ kích gia tải vào khối chất tải.

Trường hợp sử dụng xe gia tải, đưa xe tải vào vị trí thí nghiệm, lắp kích gia tải vào phía dưới dầm thép của xe tải. Lắp hai kích nâng vào phía sau của hai bên thành xe. Vận hành kích để nâng thùng xe lên sao cho tải trọng không tác dụng lên các nhíp xe và thùng xe phía sau nằm theo phương ngang (Hình 3).

5.2.2 Lắp kích gia tải vào giá đỡ kích.

5.2.3 Lắp đầu nối và vòng đo lực vào kích gia tải.

5.2.4 Lắp các đoạn cần nối.

5.2.5 Lắp đầu xuyên vào cần nối dưới cùng.

5.2.6 Vận chặt các cần nối và các liên kết. Kiểm tra điều chỉnh hệ ống xuyên bằng thước ni vô để đảm bảo thẳng đứng.

5.2.7 Đặt tấm gia tải hình vành khăn 4,5 kg trên bề mặt thí nghiệm, sao cho lỗ của tấm gia tải nằm tại vị trí đã đánh dấu.

5.2.8 Quay kích gia tải để đầu xuyên đi xuống xuyên qua lỗ của tấm gia tải đến khi tiếp xúc với mặt lớp vật liệu. Nâng tấm gia tải hình vành khăn lên, trải đều một lớp cát dày từ 3mm đến 6mm lên trên bề mặt thí nghiệm, sau đó lại đặt tấm gia tải xuống.

5.2.9 Quay kích gia tải để tạo ra áp lực nén khoảng 20 kPa.

5.2.10 Đặt tiếp 01 tấm gia tải hình vành khuyên 9 kg lên trên tấm gia tải hình vành khăn 4,5 kg để đạt được trọng lượng gia tải tối thiểu khi thử nghiệm CBR hiện trường là 13,5 kg.

CHÚ THÍCH 1:

Trọng lượng gia tải tối thiểu 13,5 kg khi thử nghiệm CBR hiện trường sẽ tạo ra một áp lực tương đương với trọng lượng gia tải tối thiểu 4,5 kg đặt trong khuôn thép 152 mm (6 in) khi thử nghiệm CBR trong phòng (theo 22 TCN 332-06).

5.2.11 Đặt tiếp các tấm gia tải hình vành khuyên lên trên tấm gia tải hình vành khăn sao cho áp lực của các tấm gia tải gây ra tương đương với áp lực của các lớp phía trên tác dụng lên bề mặt lớp thí nghiệm.

5.2.12 Lắp đồng hồ đo độ xuyên vào đầu nối và để đầu đo của đồng hồ đo độ xuyên tiếp xúc với thanh đỡ nằm ngang.

5.2.13 Chỉnh kim đồng hồ của vòng lực và đồng hồ đo độ xuyên về vị trí '0'.

5.3 Tiến hành thử nghiệm

5.3.1 Dùng tay quay quay kích gia tải với tốc độ hợp lý để đầu xuyên xuyên vào lớp vật liệu với tốc độ ổn định là 1,27 mm/phút (0,05 in/phút). Trong quá trình thử nghiệm, người vận hành kích gia tải phải kiểm soát được tốc độ gia tải bằng cách theo dõi tốc độ quay của đồng hồ đo độ xuyên sâu với đồng hồ đo thời gian để điều chỉnh tốc độ quay của kích gia tải. Ghi lại số đọc trên đồng hồ của vòng đo lực tại những thời điểm mà chiều sâu xuyên lần lượt bằng 0,64 mm; 1,27 mm; 1,91 mm; 2,54 mm; 3,75 mm; 5,08 mm; 7,62 mm; 9,02 mm và 12,70 mm (hoặc 0,025 in; 0,05 in; 0,075 in; 0,10 in; 0,15 in; 0,20

TCVN 8821 : 2011

in; 0,30 in; 0,40 in và 0,50 in). Khi thử nghiệm với đất đồng nhất, có thể chỉ cần thử nghiệm đến chiều sâu xuyên 7,62 mm (hoặc 0,3 in).

5.3.2 Ngay sau khi kết thúc thử nghiệm, thí nghiệm xác định khối lượng thể tích khô của lớp vật liệu tại vị trí cách điểm thử nghiệm khoảng 10 cm bằng phương pháp rót cát (theo 22 TCN 346-06) và lấy mẫu để xác định độ ẩm (theo TCVN 4196-1995).

5.4 Trường hợp cần thí nghiệm thêm các vị trí khác lân cận vị trí vừa thử nghiệm thì khoảng cách giữa các điểm thử nghiệm phải đủ lớn để không ảnh hưởng đến nhau. Khoảng cách tối thiểu giữa hai điểm thử nghiệm lân cận là 175 mm với đất dính, 380 mm với đất rời và lớp móng.

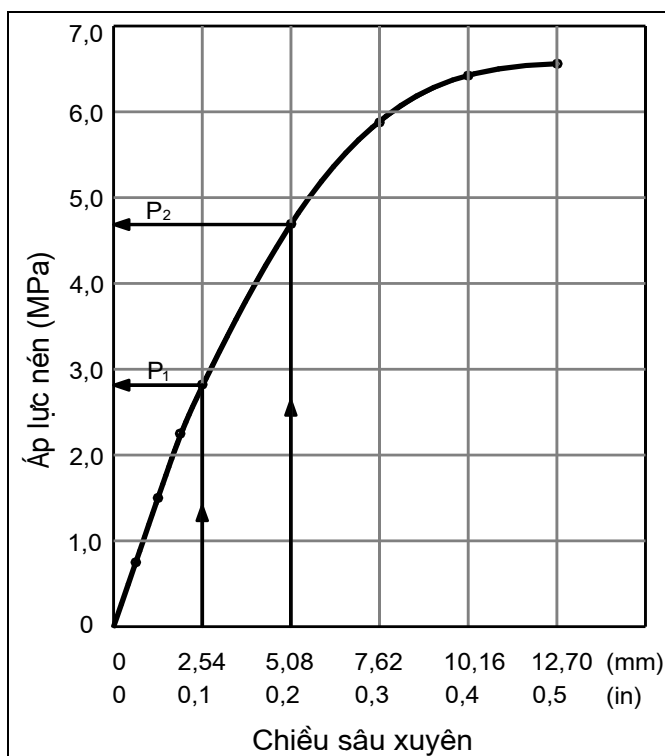
5.5 Trường hợp cần xác định CBR tại các lớp dưới sâu (lớp móng dưới, lớp nền phía dưới...), đào bỏ lớp phía trên cho đến mặt lớp cần thử nghiệm với diện tích đủ lớn để thao tác. Tránh làm xáo động lớp cần thử nghiệm.

6 Tính toán kết quả

6.1 Vẽ biểu đồ quan hệ áp lực nén - chiều sâu xuyên: (Hình 4)

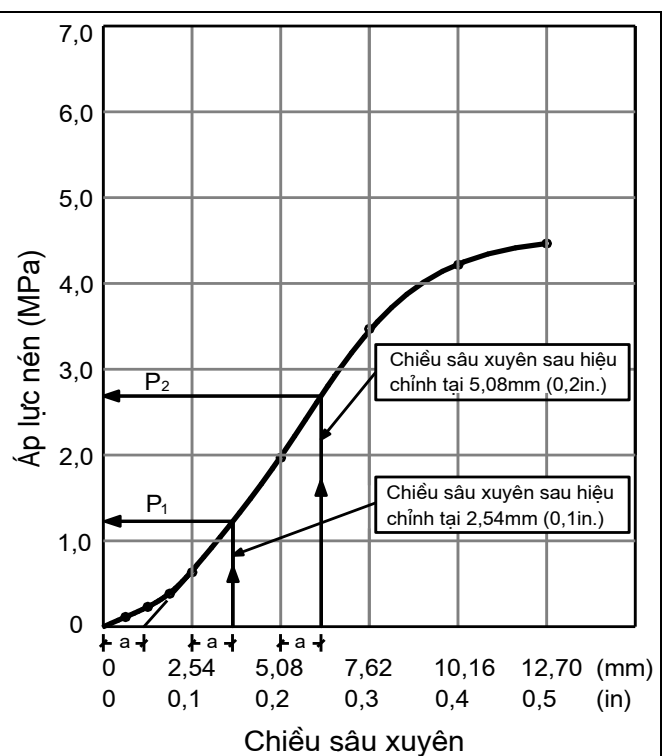
6.1.1 Căn cứ số liệu thử nghiệm: các giá trị áp lực nén và chiều sâu xuyên tương ứng để vẽ biểu đồ áp lực nén - chiều sâu xuyên, trong đó trục hoành biểu thị chiều sâu xuyên (đơn vị mm hoặc inch), trục tung biểu thị áp lực nén tương ứng (đơn vị MPa) (Hình 4a). Áp lực nén được tính bằng tỷ số giữa lực nén (N) trên diện tích đầu xuyên (mm^2).

6.1.2 Hiệu chỉnh biểu đồ: trong một số trường hợp, đoạn biểu đồ quan hệ áp lực nén - chiều sâu xuyên gần với gốc tọa độ không thẳng mà bị võng xuống. Trong trường hợp này, để có được quan hệ đúng giữa áp lực nén với chiều sâu xuyên cần phải tiến hành hiệu chỉnh. Việc hiệu chỉnh được thực hiện bằng cách dời gốc tọa độ, cụ thể như sau: kéo dài phần đường thẳng của biểu đồ xuống phía dưới cắt trục hoành tại 1 điểm - điểm này chính là gốc tọa độ mới (xem cách hiệu chỉnh ở Hình 4b).



Hình 4a-

Không cần hiệu chỉnh



Hình 4b-

Hiệu chỉnh bằng cách dời gốc tọa độ

Hình 4- Biểu đồ quan hệ áp lực nén-chiều sâu xuyên

6.2 Xác định CBR tại vị trí thử nghiệm

6.2.1 Dựa trên đồ thị quan hệ giữa áp lực nén - chiều sâu xuyên (đã thiết lập tại mục 6.1), xác định giá trị áp lực nén ứng với chiều sâu xuyên 2,54 mm (hoặc 0,1 in), ký hiệu là P_1 và áp lực nén ứng với chiều sâu xuyên 5,08 mm (hoặc 0,2 in), ký hiệu là P_2 .

6.2.2 Tính giá trị CBR ứng với chiều sâu xuyên 2,54 mm (hoặc 0,1 in), ký hiệu là CBR_1 và giá trị CBR ứng với chiều sâu xuyên 5,08 mm (hoặc 0,2 in), ký hiệu là CBR_2 theo công thức 1 và 2. Kết quả tính toán được làm tròn đến một chữ số sau dấu phẩy.

$$CBR_1 (\%) = \frac{P_1}{6,9} \times 100 \quad (1)$$

$$CBR_2 (\%) = \frac{P_2}{10,3} \times 100 \quad (2)$$

Trong đó:

CBR_1 là giá trị CBR tính với chiều sâu xuyên 2,54 mm (0,1 in), %;

CBR_2 là giá trị CBR tính với chiều sâu xuyên 5,08 mm (0,2 in), %;

P_1 là áp lực nén ứng với chiều sâu xuyên 2,54 mm (0,1 in), MPa (sau khi hiệu chỉnh);

P_2 là áp lực nén ứng với chiều sâu xuyên 5,08 mm (0,2 in), MPa (sau khi hiệu chỉnh);

6,9 là áp lực nén tiêu chuẩn ứng với chiều sâu xuyên 2,54 mm (0,1 in), MPa;

10,3 là áp lực nén tiêu chuẩn ứng với chiều sâu xuyên 5,08 mm (0,2 in), MPa.

6.3 Thông thường, giá trị CBR_1 sẽ được chọn là giá trị CBR hiện trường tại vị trí thử nghiệm. Nếu CBR_2 lớn hơn CBR_1 thì phải làm lại thử nghiệm lần nữa, nếu kết quả thử nghiệm vẫn tương tự thì chọn CBR_2 .

7 Báo cáo kết quả

Báo cáo kết quả thử nghiệm CBR hiện trường bao gồm những thông tin sau (chi tiết xem tại Phụ lục A-Biểu mẫu báo cáo kết quả thử nghiệm CBR hiện trường).

7.1 Vị trí thử nghiệm.

7.2 Lớp vật liệu thử nghiệm.

7.3 Chiều sâu thử nghiệm.

7.4 Đồ thị quan hệ Áp lực nén– Chiều sâu xuyên.

7.5 Giá trị CBR đã hiệu chỉnh tại 2,54 mm (0.1 in).

7.6 Giá trị CBR đã hiệu chỉnh tại 5,08 mm (0.2 in).

TCVN 8821 : 2011

7.7 Giá trị CBR tại vị trí thử nghiệm.

7.8 Độ ẩm của vật liệu.

7.9 Khối lượng thể tích khô của lớp vật liệu.

Phụ lục A

(tham khảo)

Biểu mẫu báo cáo kết quả thử nghiệm CBR hiện trường

Số hiệu thử nghiệm /

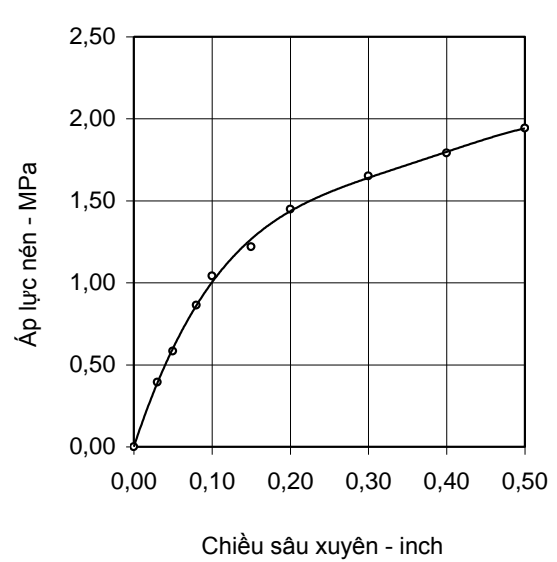
ĐƠN VỊ THỬ NGHIỆM

KẾT QUẢ THỬ NGHIỆM CBR HIỆN TRƯỜNG

(Tiêu chuẩn thử nghiệm: TCVN 8821: 2011)

1. Đơn vị yêu cầu:
2. Công trình:
3. Vị trí thử nghiệm:
4. Lớp vật liệu thử nghiệm:
5. Chiều sâu thử nghiệm:
6. Ngày thử nghiệm:
7. Kết quả thử nghiệm:

Chiều sâu xuyên		Số đọc	Lực	Áp lực nén	Áp lực nén hiệu chỉnh
S		R	F	p	P
inch	mm		N	Mpa	Mpa
0	0	0,0	0,0	0,0	
0,03	0,64	31,0	787,4	0,39	
0,05	1,27	46,0	1168,4	0,58	
0,08	1,91	68,0	1727,2	0,86	
0,10	2,54	82,0	2082,8	1,04	0,99
0,15	3,75	96,0	2438,4	1,22	
0,20	5,08	114,0	2895,6	1,45	1,47
0,30	7,62	130,0	3302,0	1,65	
0,40	10,16	141,0	3581,4	1,79	
0,50	12,70	153,0	3886,2	1,94	



7.1. Kết quả thí nghiệm CBR :

$$CBR_1 = \frac{P_1}{6.9} * 100 = \frac{0.99}{6.9} * 100 = 14,34$$

$$CBR_2 = \frac{P_2}{10.3} * 100 = \frac{1.47}{10.3} * 100 = 14,30$$

CBR = 14.34 (%)

7.2. Độ ẩm mẫu vật liệu: 17.5 (%)

7.3. Khối lượng thể tích khô của mẫu vật liệu: 1.68 (g/cm³)

8. Ghi chú:

9. Người thực hiện:

Người thí nghiệm:

Người kiểm tra:

Người tính toán:

Đơn vị quản lý phòng thí nghiệm**Phòng thí nghiệm hợp chuẩn (LAS XD, VILAS)**

(Ký tên, đóng dấu)

(Ký tên, đóng dấu)