

HỖN HỢP BÊ TÔNG NẶNG

PHƯƠNG PHÁP THỬ ĐỘ SỤT

*Fresh heavyweight concrete.
Method for slump test*

Tiêu chuẩn này qui định phương pháp thử độ sụt của hỗn hợp bê tông nặng có tính dẻo và đủ độ dính kết. Tiêu chuẩn không áp dụng cho các loại hỗn hợp bê tông khô hoặc rời rạc.

1. THIẾT BỊ THỬ

Côn thử độ sụt với các thông số qui định trong bảng và hình vẽ. Thanh thép tròn tròn đường kính 16mm, dài 600mm hai đầu múp tròn. Phễu đổ hỗn hợp; Thước tá kim loại dài 30 cm, chính xác tới 0,5 cm.

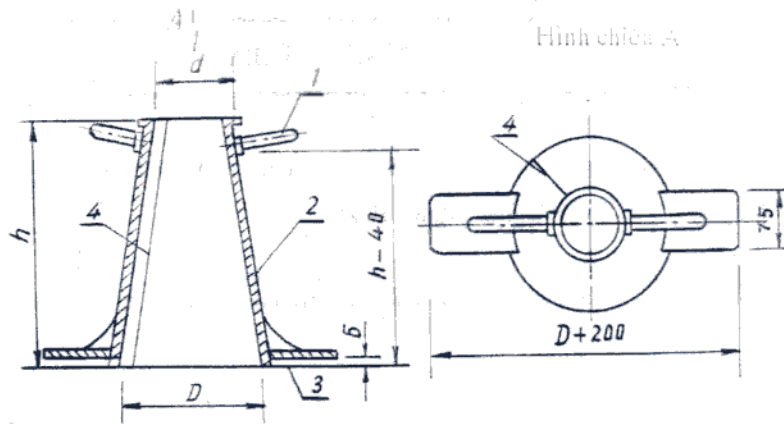
1.1. Côn thử độ sụt là một khuôn hình nón cụt, được uốn, hàn hoặc tán từ thép tôn dày tối thiểu 1,5 mm. Mặt trong của côn phải nhẵn, không có các vết nhô của đường hàn hoặc dính tán.

2. LẤY MẪU

Lấy mẫu hỗn hợp bê tông để thử theo TCVN 3105 - 1993.

Thể tích hỗn hợp cần lấy: Khoảng 8 lít khi hỗn hợp bê tông có cỡ hạt lớn nhất của cốt liệu tới 40mm; khoảng 24 lít khi hỗn hợp bê tông có cỡ hạt lớn nhất của cốt liệu bằng 70 hoặc 100 mm.

Loại côn	Kích thước		
	d	D	h
N1	100 ± 2	200 ± 2	300 ± 2
N2	150 ± 2	300 ± 2	450 ± 2



Hình chiếu A

- 1- Tay cầm
- 2- Thành khuôn ;
- 3- Gối đặt chân ;
- 4 - Đường hàn hoặc tán.

Hình 1

3. TIẾN HÀNH THỬ

3.1. Dùng côn N1 để thử hỗn hợp bê tông, có cỡ hạt lớn nhất của cốt liệu tới 40mm, côn N2 để thử hỗn hợp bê tông có cỡ hạt lớn nhất của cốt liệu bằng 70 hoặc 100mm.

3.2. Tẩy sạch bê tông cũ, dùng giẻ ướt lau mặt trong của côn và các dụng cụ khác mà trong quá trình thử tiếp xúc với hỗn hợp bê tông.

3.3. Đặt côn lên nền ẩm, cứng, phẳng, không thấm nước. Đứng lên gối đặt chân để giữ cho côn cố định trong cả quá trình đổ và đầm hỗn hợp bê tông trong côn.

3.4. Đổ hỗn hợp bê tông qua phễu vào côn làm 3 lớp, mỗi lớp chiếm khoảng một phần ba chiều cao của côn. Sau khi đổ từng lớp dùng thanh thép tròn chọc đều trên toàn mặt hỗn hợp bê tông từ xung quanh vào giữa. Khi dùng côn N1 mỗi lớp chọc 25 lần, khi dùng côn N2 mỗi lớp chọc 56 lần. Lớp đầu chọc suốt chiều sâu, các lớp sau chọc xuyên sâu vào lớp trước 2-3cm. Ở lớp thứ ba, vừa chọc vừa cho thêm để giữ mức hỗn hợp luôn đầy hơn miệng côn.

3.5. Chọc xong lớp thứ ba, nhắc phễu ra, lấy tay gạt phẳng miệng côn và dọn sạch xung quanh đáy côn. Dùng tay ghì chặt côn xuống nền rồi thả chân khỏi gối đặt chân. Từ từ nhắc côn thẳng đứng trong khoảng thời gian 5 - 10 giây.

3.6. Đặt cộn sang bên cạnh khối hỗn hợp vừa tạo hình và đo chênh lệch chiều cao giữa miệng côn với điểm cao nhất của khối hỗn hợp chính xác tới 0,5 cm.

3.7. Thời gian thử tính từ lúc bắt đầu đổ hỗn hợp bê tông vào côn cho tới thời điểm nhắc côn khỏi khối hỗn hợp phải được tiến hành không ngắt quãng và không chờ không quá 150 giây.

3.8. Nếu khối hỗn hợp bê tông sau khi nhắc côn bị đổ hoặc tạo thành hình khối kho do thì phải tiến hành lấy mẫu khác theo TCVN 3105 - 1993 để thử lại.

4. TÍNH KẾT QUẢ

4.1. Khi dùng cân N1 số liệu đo được làm tròn tới 0,5 cm, chính là độ sụt của hỗn hợp bê tông cần thử. Khi dùng cân N2 số liệu đo được phải tính chuyển về kết quả thử theo cân N1 bằng cách nhân với hệ số 0,67.

4.2. Hỗn hợp bê tông có độ sụt bằng không hoặc dưới 1,0 cm được coi như không có tính dẻo. Khi có đặc trưng của hỗn hợp được xác định bằng cách thử độ cứng theo TCVN 3107 - 1993.

5. BIÊN BẢN THỬ

Trong biên bản thử ghi rõ :

- Ngày giờ lấy mẫu và thử nghiệm ;
 - Nơi lấy mẫu ;
 - Độ sụt của hỗn hợp bê tông ;
 - Chữ ký của người thử.
-