

**TCVN**

**TIÊU CHUẨN VIỆT NAM**

**TCVN 4030 : 2003**

**Soát xét lần 2**

**XI MĂNG – PHƯƠNG PHÁP XÁC ĐỊNH ĐỘ MỊN**

*Cement – Test method for determination of fineness*

**HÀ NỘI - 2005**

## **Lời nói đầu**

**TCVN 4030 : 2003** thay thế TCVN 4030 – 85.

**TCVN 4030 : 2003** tương đương có sửa đổi so với EN 196-6:1989.

**TCVN 4030 : 2003** do Ban kỹ thuật tiêu chuẩn TCVN/TC74  
*Xi măng* - với biên soạn, Tổng cục Tiêu chuẩn Đo lường Chất  
lượng xét duyệt, Bộ Khoa học và Công nghệ ban hành.

## TCVN 4030 : 2003

### Lời giới thiệu

**TCVN 4030 : 2003** do Ban kỹ thuật tiêu chuẩn TCVN/TC74 *Xi măng-vôi* xây dựng trên cơ sở chấp nhận EN 196-6 : 1989. Tuy nhiên, để đảm bảo điều kiện thí nghiệm phù hợp với điều kiện khí hậu và môi trường ở Việt Nam, TCVN 4030 : 2003 đã có một số sửa đổi so với EN 196-6 : 1989. Các điều sửa đổi bao gồm:

Điều 4.4 qui định phép thử thấm không khí được tiến hành trong phòng thí nghiệm có nhiệt độ  $27^{\circ}\text{C} \pm 2^{\circ}\text{C}$  và độ ẩm tương đối không lớn hơn 70%. Từ đó, các giá trị tính sẵn có liên quan đến nhiệt độ và độ ẩm trên như công thức bề mặt riêng (3) và bảng 1, đều thay đổi tương ứng.

Phụ lục A được bổ sung để xác định khối lượng riêng của xi măng.

## Xi măng – Phương pháp xác định độ mịn

*Cement – Test method for determination of fineness*

### 1 Phạm vi áp dụng

Tiêu chuẩn này qui định hai phương pháp xác định độ mịn của xi măng.

Phương pháp sàng chỉ áp dụng để mô tả sự có mặt của các hạt xi măng thô. Phương pháp này chủ yếu dùng để kiểm tra và kiểm soát quá trình sản xuất.

Phương pháp thẩm không khí (Blaine): bề mặt riêng (bề mặt riêng tính theo đơn vị khối lượng) được đo bằng cách so sánh với một mẫu xi măng chuẩn.

Phương pháp thẩm không khí chủ yếu áp dụng để kiểm tra tính ổn định của quá trình nghiền. Phương pháp này đưa ra cách đánh giá sơ bộ về đặc tính của xi măng khi sử dụng<sup>1)</sup>.

Phương pháp sàng và phương pháp thẩm không khí áp dụng được cho tất cả các loại xi măng.

### 2 Tiêu chuẩn viện dẫn

ISO 383 - 1976 Laboratory glassware – Interchangeable conical ground joints (Dụng cụ thí nghiệm bằng thủy tinh – Các đầu nối đất hình côn có thể lắp lẫn).

ISO 565 - 1990 Test sieve – Woven metal wire cloth, perforated plate and electroformed sheet – Nominal sizes of openings (Sàng thử nghiệm – Lưới kim loại, đĩa đục lỗ và tấm đúc điện – Kích thước lỗ danh định).

ISO 3310/1 - 1992 Test sieve – Technical requirements and testing. Part 1 : Test sieve of metal wire cloth (Sàng thử nghiệm – Yêu cầu kỹ thuật và thử nghiệm. Phần 1: Sàn thử nghiệm làm bằng lưới kim loại).

ISO 4803 - 1978 Laboratory glassware – Borosilicate glass tubing (Dụng cụ thí nghiệm bằng thủy tinh – Ống thủy tinh borosilicat).

<sup>1)</sup> Phương pháp thẩm không khí không thể đưa ra các kết quả chính xác đối với xi măng siêu mịn.

## **TCVN 4030 : 2003**

### **3 Phương pháp sàng**

#### **3.1 Nguyên tắc**

Độ mịn của xi măng được xác định theo phương pháp sàng xi măng bằng sàng tiêu chuẩn. Độ mịn là tỷ lệ phần trăm của lượng xi măng còn lại trên sàng so với lượng xi măng đem sàng.

Dùng vật liệu chuẩn đã biết trước phần còn lại trên sàng để kiểm tra sàng.

#### **3.2 Thiết bị**

**3.2.1 Sàng thí nghiệm**, là một khung chắc, bền, không gỉ, hình trụ có đường kính danh nghĩa từ 150 mm đến 200 mm và sâu từ 40 mm đến 100 mm. Khung được lắp khít với lưới sàng kích thước lỗ 90  $\mu\text{m}$ , làm bằng sợi thép không gỉ hoặc bằng sợi kim loại chịu mài mòn và không gỉ.

Lưới sàng phải phù hợp với các yêu cầu trong bảng 1 của ISO 565 - 1983 và ISO 3310/1 và không được có lỗi nhìn thấy được về kích thước mắt lưới khi kiểm tra bằng phương pháp quang học theo ISO 3310/1

Phía dưới khung sàng có một khay được lắp vừa khít và phía trên khung có nắp đậy để tránh hao hụt xi măng trong quá trình sàng.

**3.2.2 Cân kỹ thuật**, có thể cân đến 10 g. và chính xác đến 10 mg.

#### **3.3 Vật liệu kiểm tra sàng**

Để kiểm tra sàng người ta dùng vật liệu chuẩn đã biết trước phần còn lại trên sàng.

Vật liệu chuẩn được bảo quản trong thùng kín khí, tránh sự thay đổi tính chất vật liệu do sự hấp thụ ẩm hoặc tạp chất từ môi trường. Trên thùng chứa phải ghi rõ phần còn lại trên của vật liệu chuẩn.

#### **3.4 Cách tiến hành**

##### **3.4.1 Xác định phần còn lại trên sàng**

Trộn đều mẫu thử bằng cách lắc xi măng khoảng 2 phút trong một bình nút kín để làm tan các cục xi măng vón vòn. Giữ yên trong 2 phút. Dùng đũa thủy tinh khô, sạch khuấy nhẹ để dàn đều bột xi măng.

Lắp khay khít vào dưới sàng. Cân khoảng 10 g xi măng, chính xác đến 0,01 g và cho xi măng vào sàng. Chú ý thao tác nhẹ nhàng tránh làm hao hụt xi măng. Đậy nắp sàng. Tiến hành sàng với chuyển động xoay tròn, dạng hành tinh và lắc ngang, cho đến khi không còn xi măng lọt qua sàng.

Cân lượng xi măng sót trên sàng. Độ mịn  $R_1$  là tỷ lệ phần trăm của lượng vật liệu còn lại trên sàng và lượng vật liệu lúc đầu cho vào sàng, chính xác đến 0,1 %. Chải nhẹ chỗ xi măng mịn còn bám trên mặt sàng xuống khay.

Lặp lại toàn bộ qui trình trên với một lượng 10 g xi măng nữa để nhận được  $R_2$ . Sau đó từ giá trị trung bình của  $R_1$  và  $R_2$ , tính lượng xi măng còn lại trên sàng  $R$ , bằng phần trăm, lấy chính xác đến 0,1 %.

Nếu kết quả chênh lệch lớn hơn 1 % so với giá trị tuyệt đối, tiến hành sàng lại lần thứ 3 và tính giá trị trung bình của 3 lần xác định.

Quá trình sàng tay phải do người thành thạo và có kinh nghiệm tiến hành.

Chú thích – Có thể sử dụng sàng máy thay thế, nhưng kết quả sàng máy phải giống như kết quả sàng tay.

### 3.4.2 Kiểm tra sàng

Trộn vật liệu chuẩn bằng cách tác vật liệu khoảng 2 phút trong một bình nút kín để làm vỡ tụ, các cục vón. Giữ yên trong 2 phút. Dùng đĩa thủy tinh khô sạch khuấy nhẹ nhằm dàn đều vật liệu chuẩn.

Lắp khay dưới sàng. Cân khoảng 10 g vật liệu chuẩn (3.3), chính xác đến 0,01 g và cho vào sàng, chú ý tránh làm hao hụt vật liệu chuẩn. Tiến hành sàng như mô tả ở điều 3.4.1 kể cả việc xác định lại lượng còn lại trên sàng để có 2 giá trị  $P_1$  và  $P_2$ , lấy chính xác đến 0,1 %.

Quá trình sàng đạt yêu cầu khi hai giá trị  $P_1$  và  $P_2$  chênh nhau không quá 0,3 %. Giá trị trung bình  $P$  biểu thị tình trạng của sàng.

Nếu phần còn lại trên sàng kích thước lỗ 90  $\mu\text{m}$  của vật liệu chuẩn là  $R_0$ , thì hệ số sàng  $F$  được tính là  $R_0/P$ , lấy chính xác đến 0,01. Phần còn lại trên sàng  $R$ , xác định theo điều 3.4.1, phải được hiệu chỉnh bằng cách nhân với  $F$ , trong đó giá trị  $F$  có thể bằng  $1,00 \pm 0,20$ .

Cứ sau 100 lần sàng phải kiểm tra lại sàng.

Chú thích – Có thể sử dụng các qui trình kiểm tra sàng khác như phương pháp quang học theo ISO 3310/1. Tất cả các sàng đều mòn dần và do đó hệ số sàng  $F$  tương ứng cũng bị thay đổi theo.

### 3.5 Biểu thị kết quả

Độ mịn của xi măng  $R_1$ , là tỷ lệ phần trăm của phần còn lại trên sàng kích thước lỗ 90  $\mu\text{m}$  (ISO 565), so với khối lượng mẫu đem sàng, chính xác đến 0,1 %.

Độ lệch chuẩn của độ lặp lại là khoảng 0,2 % và của độ tái lập khoảng 0,3 %.

Chú thích – Trường hợp không có sàng ISO, có thể sử dụng qui trình sàng như trên với sàng tiêu chuẩn gần giống nhất có thể, nhưng phải ghi lại loại mắt sàng tiêu chuẩn đã sử dụng để sàng xi măng.



## TCVN 4030 : 2003

### 4 Phương pháp thẩm không khí (phương pháp Blaine)

#### 4.1 Nguyên tắc

Độ mịn của xi măng được tính theo bề mặt riêng bằng cách xác định thời gian cần thiết để một lượng không khí nhất định thẩm qua một lớp mẫu xi măng lèn, có kích thước và độ xốp xác định.

Trong điều kiện tiêu chuẩn, bề mặt riêng của xi măng tỷ lệ thuận với  $\sqrt{t}$ , trong đó  $t$  là thời gian cần thiết để một lượng không khí thẩm qua lớp mẫu xi măng lèn. Số lượng và kích thước các lỗ rỗng trong lớp mẫu xi măng lèn phụ thuộc vào sự phân bố kích thước hạt xi măng, và quyết định thời gian không khí thẩm qua lớp mẫu xi măng lèn.

Phương pháp này có tính so sánh, vì vậy cần phải có một mẫu chuẩn đã biết trước bề mặt riêng để hiệu chuẩn thiết bị.

#### 4.2 Thiết bị, dụng cụ

4.2.1 **Ống chứa mẫu**, là một ống hình trụ thẳng, cứng có kích thước và dung sai qui định trên hình 1a. Ống chứa mẫu được làm từ thép auxtenit không gỉ hoặc bằng vật liệu chịu mài mòn và không bị ăn mòn. Mặt đỉnh và đáy phải phẳng và vuông góc với trục ống, sao cho bề mặt trên của các gờ phải nằm phía đáy của ống. Mặt ngoài của ống được vuốt thon để lắp kín với ống hình côn của áp kế (ISO 383, đầu nối 19/34).

4.2.2 **Đĩa đục lỗ**, được làm từ thép không gỉ hoặc vật liệu không gỉ, chịu mài mòn, kích thước và dung sai được qui định trên hình 1b). Khi đĩa nằm ở vị trí trên gờ của ống chứa mẫu thì mặt phẳng của đĩa phải vuông góc với trục của ống.

4.2.3 **Pittông đẩy**, là pittông có thể trượt tự do trong ống chứa mẫu, bằng cách đẩy vào ống chứa mẫu sao cho khi đầu pittông chạm vào bề mặt trên của ống chứa mẫu thì khoảng cách giữa mặt trên của đĩa đục lỗ và mặt dưới của pittông đẩy cách nhau  $15 \text{ mm} \pm 1 \text{ mm}$ .

Pittông đẩy có một rãnh để thoát khí.

Pittông đẩy được làm từ thép không gỉ auxtenit hoặc vật liệu không gỉ, chịu mài mòn, kích thước và dung sai được qui định trên hình 1c).

Mỗi pittông đẩy chỉ phù hợp với một ống chứa mẫu tương ứng, ống này có kích thước và dung sai phù hợp dung sai cho phép.

4.2.4 **Áp kế**, là ống thủy tinh boro silicat hình chữ U được gắn chặt vào giá theo phương thẳng đứng (ISO 4303), ống này có kích thước, dung sai và bố trí như trên hình 1d).

Trên đỉnh của một nhánh áp kế là một ống thủy tinh hình côn (ISO 383, đầu nối 19/34) gắn khít với ống chứa mẫu. Cũng trên nhánh này có 4 vạch dấu và được gắn với đầu nối hình chữ T. Vị trí, kích thước và dung sai đầu nối được thể hiện trên hình 1d). Nhánh bên của đầu nối chữ T dẫn đến một van nối với thiết bị hút hay ống bóp cao su thể hiện trên hình 1d)

Đổ chất lỏng (4.2.5) vào ống áp kế để làm ướt mặt bên trong. Sau đó đổ toàn bộ chất lỏng ra và lại đổ lại vào ống sao cho chất lỏng trong áp kế dâng lên đến vạch dấu thấp nhất (số 11 trên hình 1d)). Chất lỏng trong áp kế sẽ được thay mới (hoặc làm sạch) sau một thời gian sử dụng hoặc trước phép hiệu chuẩn mới.

Chú thích – Có thể sử dụng các dạng khác của ống chứa mẫu và pittông đẩy hoặc cách bố trí khác của đầu nối giữa ống chứa mẫu và áp kế, với điều kiện là các kết quả thu được tương tự như khi dùng thiết bị qui định trên.

**4.2.5 Chất lỏng áp kế**, là chất không bay hơi, không biến tính do ẩm, có độ nhớt và khối lượng riêng thấp, như dibutylphtalat hoặc dầu khoáng nhẹ. Chất lỏng áp kế được đổ đến vạch mức thấp nhất (số 11 trên hình 1d).

**4.2.6 Dụng cụ đo thời gian**, là đồng hồ bấm giây, có số đọc đến 0,2 giây, có độ chính xác đến 1 %, có khoảng đo đến 300 giây.

**4.2.7 Cân phân tích**, có thể cân khoảng 3 g, chính xác đến 1 mg (đối với xi măng) và khoảng 50 g đến 110 g, chính xác đến 10 mg (đối với thủy ngân).

**4.2.8 Bình xác định khối lượng riêng**, hoặc thiết bị khác thuận tiện để xác định khối lượng riêng của xi măng.

### 4.3 Vật liệu

**4.3.1 Thủy ngân**, loại tinh khiết thuốc thử hoặc tốt hơn.

**4.3.2 Xi măng chuẩn** có bề mặt riêng đã biết.

**4.3.3 Dầu nhẹ**, để chống dính đọng thủy ngân trên bề mặt trong của ống chứa mẫu

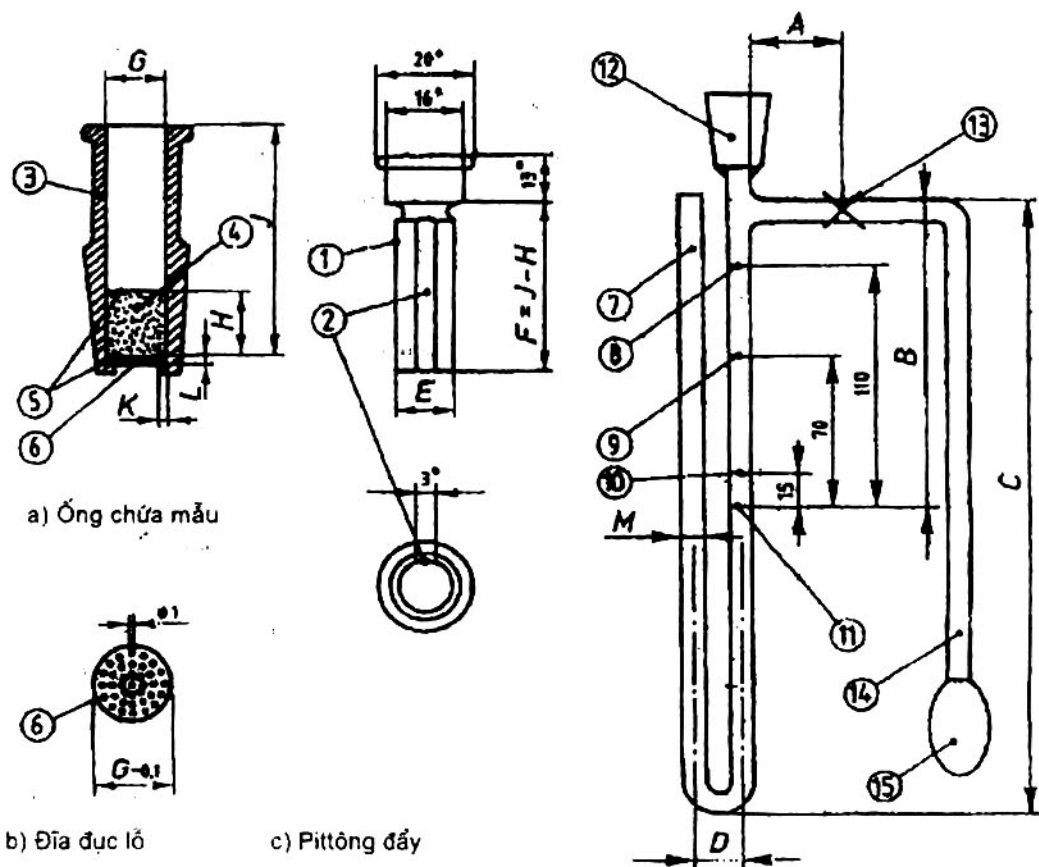
**4.3.4 Giấy lọc hình đĩa tròn**, có kích thước bằng đường kính của ống chứa mẫu. Giấy lọc có độ xốp trung bình (đường kính lỗ trung bình là 7  $\mu\text{m}$ ).

**4.3.5 Mỡ nhẹ**, để đảm bảo đầu nối giữa ống chứa mẫu và áp kế và ở van được kín khít.



TCVN 4030 : 2003

Kích thước tính bằng milimét



Giải thích:

- |           |                                   |
|-----------|-----------------------------------|
| 1         | Pittông                           |
| 2         | Rãnh thoát khí                    |
| 3         | Ống chứa mẫu                      |
| 4         | Mẫu xi măng được lên              |
| 5         | Giấy lọc hình tròn                |
| 6         | Đĩa đục lỗ                        |
| 7         | Áp kế                             |
| 8,9,10,11 | Các vạch dấu                      |
| 12        | Đầu nối hình côn của ống chứa mẫu |
| 13        | Van                               |
| 14        | Ống cao su                        |
| 15        | Bầu hút                           |
| .         | Khuyến cáo                        |

Kích thước khuyến cáo

- mm
- A ≤ 50
- B = 135 ± 10
- C = 275 ± 25
- D = 23 ± 1
- J = 50 ± 15
- K = 0,8 ± 0,2
- L = 0,9 ± 0,1
- M = 9,0 ± 0,4

Kích thước bắt buộc

- mm
- G = 12,7 ± 0,1
- E = G - 0,1
- H = 15 ± 1

Hình 1 - Thiết bị thử thấm không khí Blaine

#### 4.4 Điều kiện thử

Phép thử thấm không khí được tiến hành trong phòng thí nghiệm có nhiệt độ ổn định  $27\text{ }^{\circ}\text{C} \pm 2\text{ }^{\circ}\text{C}$ , độ ẩm tương đối không lớn hơn 70 %. Vật liệu để thử và hiệu chuẩn được bảo quản ở nhiệt độ phòng thí nghiệm và tránh sự hấp thụ độ ẩm của môi trường.

#### 4.5 Lớp mẫu xi măng lèn

##### 4.5.1 Nguyên tắc

Lớp mẫu xi măng lèn được tạo thành từ các hạt xi măng và thể tích không khí giữa các hạt xi măng này. Thể tích không khí giữa các hạt xi măng là một phần của toàn bộ thể tích lớp mẫu xi măng lèn và được gọi là độ xốp  $e$ .

Từ đó, phần thể tích do các hạt xi măng chiếm là  $(1 - e)$ . Nếu  $V$  là thể tích toàn phần của lớp mẫu xi măng, thì thể tích tuyệt đối của xi măng là  $V(1 - e)$ , tính bằng centimét khối, và khối lượng của xi măng  $m$  là  $\rho V(1 - e)$ , tính bằng gam, trong đó  $\rho$  là khối lượng riêng của các hạt xi măng, tính bằng gam trên centimét khối.

Vì vậy nếu biết  $\rho$ , có thể cân được khối lượng xi măng đã biết trước độ xốp  $e$  của lớp xi măng lèn với thể tích toàn phần  $V$ . Phép xác định  $\rho$  được nêu ở điều 4.5.3 và  $V$  ở điều 4.7.1.

##### 4.5.2 Chuẩn bị mẫu thử

Trộn mẫu xi măng thử bằng cách lắc xi măng trong bình nút kín khoảng 2 phút để làm vỡ các hòn xi măng vón. Giữ yên trong 2 phút. Dùng thìa thủy tinh khô, sạch khuấy nhẹ xi măng để dàn đều bột xi măng.

##### 4.5.3 Xác định khối lượng riêng

Dùng bình khối lượng riêng (phụ lục A) để xác định khối lượng riêng của xi măng (4.2.8). Sử dụng chất lỏng không phản ứng với xi măng để xác định khối lượng riêng. Lượng xi măng dùng phụ thuộc vào thiết bị, giá trị  $\rho$  được xác định chính xác đến 0,01 g/cm<sup>3</sup>. Kiểm tra xác nhận độ chính xác này bằng phép xác định lặp lại.

Khối lượng riêng là giá trị trung bình của hai lần xác định, chính xác đến 0,01 g/cm<sup>3</sup>.

##### 4.5.4 Chế tạo mẫu thử

Để có một lớp xi măng thử với độ xốp  $e = 0,500$ , cân một lượng xi măng  $m$ , tính được từ công thức sau:

$$m_1 = 0,500 \rho V \quad (\text{g}) \quad \dots (1)$$

trong đó:

$\rho$  là khối lượng riêng của xi măng thử, tính bằng g/cm<sup>3</sup> (4.5.3);

$V$  là thể tích của lớp mẫu xi măng thử, tính bằng cm<sup>3</sup> (4.7.1).

Khối lượng xi măng này khi lèn đúng cách sẽ tạo được mẫu thử có độ xốp 0,500. Đặt đĩa đục lỗ (4.2.2) lên mép dưới của ống chứa mẫu (4.2.1) và trên đó đặt một giấy lọc mới cắt theo hình đĩa

**TCVN 4030 : 2003**

(4.3.4). Chú ý giấy lọc phải phủ kín đĩa đục lỗ. Dùng đĩa khô, sạch để làm phẳng giấy lọc. Đo lượng xi măng  $m$ , đã cân vào trong ống chứa mẫu, chú ý cẩn thận tránh hao hụt. Gõ nhẹ vào ống chứa mẫu để san phẳng xi măng. Đặt giấy lọc thứ hai lên trên lớp xi măng đã san phẳng. Đưa pittông (4.2.3) vào để tiếp xúc với giấy lọc. Ấn pittông nhẹ, chắc, cho đến khi mặt dưới của vòng tựa áp sát ống chứa mẫu. Từ từ rút pittông ra khoảng 5 mm, rồi quay một góc  $90^\circ$  và một lần nữa ấn nhẹ và chắc cho đến khi pittông sát với ống chứa mẫu. Lớp mẫu xi măng đã được lèn chặt và sẵn sàng cho phép thử thấm không khí. Từ từ rút pittông ra.

Chú thích – Việc lèn chặt và mạnh hai lần có thể thay đổi sự phân bố cỡ hạt và vì vậy bề mặt riêng của lớp xi măng có thể thay đổi. Do đó, lực lèn lớn nhất có thể tương đương lực khi ấn ngón cái vào pittông.

**4.6 Thử thấm không khí****4.6.1 Nguyên tắc**

Bề mặt riêng (S) theo 4.9.1, được tính bằng  $\text{cm}^2/\text{g}$ , theo công thức :

$$S = \frac{K}{\rho} \times \frac{\sqrt{e^3}}{(1-e)} \times \frac{\sqrt{t}}{\sqrt{0,1\eta}} \quad \dots (2)$$

trong đó:

$K$  là hằng số của thiết bị thử (4.7.2);

$e$  là độ xốp của lớp mẫu xi măng lèn;

$t$  là thời gian đo, s;

$\rho$  là khối lượng riêng của xi măng,  $\text{g}/\text{cm}^3$ , (4.5.3);

$\eta$  là độ nhớt của không khí tại nhiệt độ thử nghiệm lấy theo bảng 1 (Pa.s).

Khi độ xốp xác định là  $e = 0,5$  và nhiệt độ là  $27^\circ\text{C} \pm 2^\circ\text{C}$ , thì bề mặt riêng được xác định như sau:

$$S = \frac{520,89 K \times \sqrt{t}}{\rho} \quad (\text{cm}^2/\text{g}) \quad \dots (3)$$

**4.6.2 Cách tiến hành**

Đưa mặt hình côn của ống chứa mẫu vào trong lỗ phía trên của áp kế, nếu cần có thể dùng một chút mỡ nhẹ (4.3.5) để đảm bảo mối nối kín khít. Chú ý tránh động vào lớp xi măng thử.

Đậy kín ống chứa mẫu. Mở van và nhẹ nhàng nâng mực chất lỏng trong áp kế đến vạch dấu cao nhất (số 8 trên hình 1d). Đóng van lại và quan sát mức chất lỏng trong áp kế không đổi. Nếu chất lỏng hạ xuống phải kiểm tra lại mối nối ống chứa mẫu/áp kế và độ kín của van. Lặp lại việc kiểm



tra độ kín đến khi độ kín đảm bảo mức chất lỏng giữ không đổi. Mở van và từ từ điều chỉnh, nâng mức chất lỏng đến vạch dấu cao nhất. Đóng van lại. Mở nắp ống chứa mẫu. Mức chất lỏng trong áp kế bắt đầu hạ xuống. Bấm đồng hồ giây khi chất lỏng đạt tới vạch dấu thứ hai (số 9 trên hình 1d) và khi chất lỏng chạm tới vạch dấu thứ ba (số 10 trên hình 1d) thì dừng lại. Ghi lại thời gian  $t$ , chính xác đến 0,2 giây và ghi nhiệt độ chính xác đến 1 °C.

Lập lại qui trình trên với cùng một mẫu thử và ghi lại các giá trị có thêm về thời gian và nhiệt độ. Chuẩn bị mẫu thử mới từ cùng loại xi măng. Mẫu thử hai theo qui trình 4.5.4 hoặc nếu có một chut xi măng bị vỡ ra từ lớp xi măng đầu tiên thì cũng tạo lại theo như 4.5.4. Tiến hành thử thấm không khí hai lần trên mẫu thử hai, ghi lại các thời gian và nhiệt độ như hai lần trước.

#### 4.7 Hiệu chuẩn thiết bị

##### 4.7.1 Xác định thể tích mẫu thử

Do có khoảng cách giữa ống chứa mẫu và pittông, thể tích lớp mẫu xi măng lên sẽ khác nhau tùy cặp ống chứa mẫu và pittông. Thể tích lớp mẫu xi măng lên sẽ được hình thành theo kích thước ống chứa mẫu - pittông đã có.

Xác định thể tích này như sau:

Bôi một lớp mỏng dầu khoáng nhẹ (4.3.3) vào mặt trong của ống chứa mẫu. Đặt đĩa đục lỗ lên mép dưới ống chứa mẫu. Đặt hai giấy lọc mới hình tròn trên đĩa đục lỗ, chú ý là mỗi giấy lọc phủ kín đáy của ống chứa mẫu.

Cho thủy ngân vào ống chứa mẫu (4.3.1). Dùng đũa khô, sạch hút hết các bọt khí ra. Chú ý sao cho ống phải chứa đầy thủy ngân bằng cách ấn tẩm thủy tinh trên bề mặt thủy ngân cho đến khi thủy ngân tràn trên miệng ống. Đổ thủy ngân ra và cân lượng thủy ngân  $m_2$ , chính xác đến 0,01 g. Ghi lại thời gian và nhiệt độ. Lấy một miếng giấy lọc ra. Tạo lớp mẫu xi măng lên theo phương pháp đã mô tả ở 4.5.4 và đặt trên mẫu này một miếng giấy lọc mới. Lại đổ thủy ngân vào ống chứa mẫu, hút hết các bọt khí ra và tạo độ dày như đã nêu trên. Đổ thủy ngân ra và cân chính xác đến 0,01 g được  $m_3$ , kiểm tra nhiệt độ. Thể tích lớp mẫu thử  $V$  là:

$$V = \frac{m_2 - m_3}{\rho_H} \quad (\text{cm}^3) \quad \dots (4)$$

trong đó:  $\rho_H$  là khối lượng riêng của thủy ngân tại nhiệt độ thử, lấy theo bảng 1.

Lập lại qui trình trên với các lớp mẫu xi măng mới cho đến khi các giá trị của  $V$  chênh nhau nhỏ hơn 0,005 cm<sup>3</sup>. Ghi lại giá trị trung bình của hai giá trị  $V$ .

**Cảnh báo** – Chú ý tránh không để thủy ngân tràn hoặc bắn ra, không để thủy ngân tiếp xúc với da và mắt của thí nghiệm viên.

**TCVN 4030 : 2003****4.7.2 Xác định hằng số của thiết bị**

Từ mẫu xi măng chuẩn đã biết bề mặt riêng (4.3.2), chuẩn bị mẫu thử và đo độ thấm không khí của xi măng chuẩn theo qui trình đã nêu ở 4.5.2, 4.5.3, 4.5.4 và 4.6.2. Ghi lại thời gian  $t$  và nhiệt độ của phép thử. Lập lại hai lần qui trình 4.6.2 trên cùng lớp mẫu thử này và ghi thêm hai giá trị thời gian và nhiệt độ. Lập lại toàn bộ qui trình trên hai mẫu nữa của cùng loại xi măng chuẩn. Tính giá trị trung bình từ ba kết quả của ba mẫu.

Hằng số của thiết bị thử ( $K$ ) đối với từng mẫu, được tính theo công thức:

$$K = \frac{S_o \rho_o (1 - e) \sqrt{0,1 \eta_o}}{\sqrt{e^3} \sqrt{t_o}} \quad \dots (5)$$

trong đó:

- $S_o$  là bề mặt riêng của xi măng chuẩn,  $\text{cm}^2/\text{g}$ ;
- $\rho_o$  là khối lượng riêng của xi măng chuẩn,  $\text{g}/\text{cm}^3$ ;
- $t_o$  là giá trị trung bình của ba lần đo thời gian, s;
- $\eta_o$  là độ nhớt không khí tại giá trị trung bình của ba nhiệt độ, Pa.s, (bảng 1).

Với độ xấp xác định  $e = 0,500$ ,

$$K = 1,414 S_o \rho_o \frac{\sqrt{0,1 \eta_o}}{\sqrt{t_o}} \quad \dots (6)$$

Lấy giá trị trung bình của ba giá trị  $K$ , đó là hằng số  $K$  của thiết bị.

**4.7.3 Hiệu chuẩn lại**

Việc sử dụng lại thiết bị có thể gây sự thay đổi về thể tích mẫu thử và hằng số của thiết bị (do ống chứa mẫu, pittông và đĩa khoan bị mòn). Các thay đổi này có thể được xác định nhờ loại xi măng chuẩn thứ có bề mặt riêng đã xác định. Thể tích lớp xi măng lên và hằng số của thiết bị được hiệu chuẩn lại theo xi măng chuẩn:

- a) sau 1 000 phép thử;
- b) trong trường hợp có sử dụng:
  - loại chất lỏng khác cho áp kế;
  - loại giấy lọc khác;
  - ống áp kế mới;
- c) khi có những sai lệch hệ thống của xi măng chuẩn thứ cấp.



#### 4.8 Xi măng đặc biệt

Một số loại xi măng nhất định có sự phân bố cỡ hạt khác thường, đặc biệt các loại xi măng mịn có cường độ cao hơn thì khó có thể tạo thành lớp xi măng lên với độ xốp  $e = 0,500$  theo phương pháp đã nêu ở 4.5.4. Có thể khi ấn mạnh ngón tay vào pittông, nhưng vẫn không thể chạm được mặt trên của ống chứa mẫu, hoặc ngay cả khi chưa ấn ngón tay thì đã chạm sát. Trong cả hai trường hợp trên đều rất khó có được độ xốp  $e = 0,500$  theo yêu cầu.

Trong những trường hợp như vậy, độ xốp yêu cầu cho lớp xi măng lên được xác định theo kinh nghiệm. Khối lượng của xi măng  $m_4$  để tạo lớp xi măng lên như nêu ở 4.5.4 là:

$$m_4 = (1 - e_1) \rho_1 V \text{ (g)} \quad \dots (7)$$

trong đó:  $e_1$  là độ xốp đã xác định theo kinh nghiệm.

#### 4.9 Đơn giản hoá các phép tính toán

##### 4.9.1 Công thức cơ bản

Bề mặt riêng,  $S$ , của xi măng thử nghiệm, được tính theo các công thức sau:

$$S = \frac{\rho_o}{\rho} \times \frac{(1 - e_o)}{(1 - e)} \times \frac{\sqrt{e^3}}{\sqrt{e_o^3}} \times \frac{\sqrt{0,1\eta_o}}{\sqrt{0,1\eta}} \times \frac{\sqrt{t}}{\sqrt{t_o}} \times S_o \quad (\text{cm}^2/\text{g}) \quad \dots (8)$$

trong đó:

$S_o$  là bề mặt riêng của xi măng chuẩn,  $\text{cm}^2/\text{g}$  (4.3.2);

$e$  là độ xốp của lớp xi măng thử;

$e_o$  là độ xốp của lớp xi măng chuẩn (4.7.2);

$t$  là thời gian đo được của mẫu thử, s;

$t_o$  là trung bình của ba thời gian đã đo đối với xi măng chuẩn, s (4.7.2);

$\rho$  là khối lượng riêng của xi măng thử,  $\text{g}/\text{cm}^3$  (4.5.3);

$\rho_o$  là khối lượng riêng của xi măng chuẩn,  $\text{g}/\text{cm}^3$  (4.7.2);

$\eta$  là độ nhớt không khí tạo nhiệt độ thử, lấy từ bảng 1, Pa.s;

$\eta_o$  là độ nhớt không khí tạo nhiệt độ trung bình của ba nhiệt độ đối với xi măng chuẩn, Pa.s.

##### 4.9.2 Ảnh hưởng của độ xốp đã xác định

Việc sử dụng độ xốp đã xác định  $e = 0,500$  cho cả hai loại xi măng chuẩn và xi măng đem thử nghiệm sẽ đơn giản công thức 8 là:

**TCVN 4030 : 2003**

$$S = \frac{p_0}{\rho} \times \frac{\sqrt{0,1\eta_0}}{\sqrt{0,1\eta}} \times \frac{\sqrt{t}}{\sqrt{t_0}} \times S_0 \quad (\text{cm}^2/\text{g}) \quad \dots (9)$$

Trong trường hợp các loại xi măng cân có độ xốp khác với  $e = 0,500$  thì không dùng công thức 9, trừ phi xi măng chuẩn đã được thử nghiệm tại độ xốp đó.

**4.9.3 Ảnh hưởng của nhiệt độ kiểm soát**

Như đã thấy trong bảng 1, giá trị  $\sqrt{0,1\eta}$  sẽ nằm trong dải từ 0,001354 ở nhiệt độ 25 °C đến 0,001361 ở nhiệt độ 29 °C. Dưới các điều kiện của phòng thử nghiệm 27 °C, giá trị 0,0013575 có thể áp dụng với sai số lớn nhất là 0,5 % và sai số có thể là 0,3 % lớn hơn hoặc nhỏ hơn. Sự đơn giản hoá này dẫn đến công thức sau:

$$S = \frac{p_0}{\rho} \times \frac{\sqrt{t}}{\sqrt{t_0}} \times S_0 \quad (\text{cm}^2/\text{g}) \quad \dots (10)$$

**4.9.4 Ảnh hưởng của khối lượng riêng của xi măng**

Để đơn giản hoá có thể chọn một giá trị khối lượng riêng trung bình ( $\rho$ ). Điều này thực hiện được khi xi măng thử nghiệm là xi măng poóc-lăng và giá trị khối lượng riêng áp dụng là  $\rho = 3,15$ . Điều này cho phép lập sai số đến 1 %.

Khi sử dụng xi măng khác nhau, chắc chắn sai số sẽ lớn hơn. Tiêu chuẩn này yêu cầu phải xác định khối lượng riêng của xi măng để sử dụng trong tính toán bề mặt riêng (xem phụ lục A).

**4.10 Báo cáo kết quả**

Khi độ xốp  $e = 0,500$  theo 4.6.2, phải xác định bốn giá trị nhiệt độ để kiểm tra rằng nhiệt độ thử nằm trong phạm vi  $27 \text{ °C} \pm 2 \text{ °C}$ . Nếu nhiệt độ thử nằm trong phạm vi xác định trên thì giá trị trung bình của bốn giá trị này được sử dụng trong công thức 3 hoặc công thức 10. Kết quả bề mặt riêng của xi măng,  $S$ , được tính chính xác đến  $10 \text{ cm}^2/\text{g}$ .

Nếu độ lệch giữa giá trị trung bình của giá trị độ mịn đã thực hiện trên hai lớp mẫu xi măng lên khác nhau của chính mẫu đó là 1 %, thì chấp nhận được.

Độ lệch chuẩn của độ lặp lại khoảng bằng  $50 \text{ cm}^2/\text{g}$  và của độ tái lập khoảng bằng  $100 \text{ cm}^2/\text{g}$ .

Khi độ xốp không bằng 0,500 thì áp dụng công thức (8). Kết quả lấy chính xác đến  $10 \text{ cm}^2/\text{g}$  biểu thị cho bề mặt riêng của xi măng đó.

Nếu việc kiểm tra bị gián đoạn hoặc vì một lý do nào khác, bốn giá trị nhiệt độ không nằm trong phạm vi  $27 \text{ °C} \pm 2 \text{ °C}$  thì sử dụng công thức 2 hoặc công thức 8 để tính giá trị  $S$ .

Kết quả kết mặt riêng được biểu thị bằng giá trị trung bình của bốn giá trị S, tính chính xác đến  $10 \text{ cm}^2/\text{g}$ .

**Bảng 1 - Khối lượng riêng của thủy ngân  $\rho_H$ ,  
độ nhớt của không khí  $\eta$  và  $\sqrt{0,1\eta}$  theo nhiệt độ**

Nhiệt độ, °C	Khối lượng riêng của thủy ngân, $\rho_H$ , g/cm <sup>3</sup>	Độ nhớt của không khí $\eta$ , Pa.s	$\sqrt{0,1\eta}$
18	13,550	0,000 017 98	0,001 341
20	13,550	0,000 018 08	0,001 345
22	13,540	0,000 018 18	0,001 348
24	13,540	0,000 018 28	0,001 352
26	13,530	0,000 018 38	0,001 356
28	13,530	0,000 018 48	0,001 359
30	13,520	0,000 018 58	0,001 363
32	13,520	0,000 018 68	0,001 367
34	13,510	0,000 018 78	0,001 370

Chú thích - Các giá trị trung gian sẽ nhận được bằng phép nội suy tuyến tính.

TCVN 4030 : 2003

## Phụ lục A

(Tham khảo)

### Phương pháp xác định khối lượng riêng của xi măng

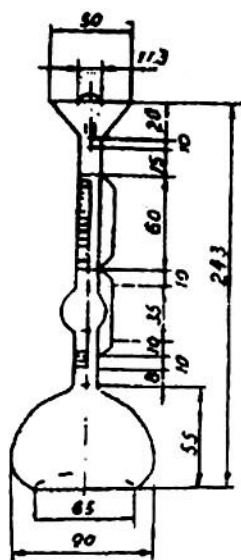
#### A.1 Nguyên tắc

Xác định tỷ số giữa khối lượng của mẫu xi măng đem thử và thể tích của xi măng thông qua thể tích phần chất lỏng chiếm chỗ trong bình khối lượng riêng khi thử trong điều kiện nhiệt độ xác định.

#### A.2 Dụng cụ và thiết bị thử

- Bình xác định khối lượng riêng, bình cao cổ theo mô tả trên hình A.1;
- Cân phân tích, chính xác đến 0,01 g;
- Bể ổn nhiệt;
- Dầu hoả;
- Phễu nhỏ.

Kích thước tính bằng milimét



Hình A.1 – Bình khối lượng riêng

#### A.3 Cách tiến hành

A.3.1 Mẫu xi măng được sấy khô đến khối lượng không đổi và để nguội trong bình hút ẩm đến nhiệt độ phòng thử nghiệm.



A.3.2 Đặt bình khối lượng riêng vào bể ổn nhiệt và duy trì ở nhiệt độ  $27^{\circ}\text{C} \pm 2^{\circ}\text{C}$ . Giữ bình trong bể ổn nhiệt sao cho phần chia độ của bình ngập trong bể và giữ chặt để không cho bình nổi lên. Sau đó dùng phễu đổ dầu hỏa vào bình đến vạch số không (0). Dùng bông hoặc giấy lọc thấm hết những giọt dầu bám quanh cổ bình.

A.3.3 Cân 65 g mẫu thử A.3.1, chính xác đến 0,01 g, dùng thìa nhỏ xúc xi măng và đổ từ từ qua phễu vào bình, dầu trong bình dâng lên đến một vạch nào đó của phần chia độ phía trên.

A.3.4 Bỏ bình ra khỏi bể ổn nhiệt, và xoay lắc bình trong khoảng 10 phút sao cho không khí trong xi măng thoát hết ra ngoài. Đặt bình trở lại bể ổn nhiệt trong khoảng 10 phút để nhiệt độ của bình cân bằng nhiệt độ của bể ổn nhiệt. Ghi lại mực chất lỏng trong bình ( $V_d$ ).

A.3.5 Tiến hành 2 phép xác định theo qui trình trên.

#### A.4 Biểu thị kết quả

Khối lượng riêng của xi măng ( $\rho$ ), tính bằng gam trên centimet khối ( $\text{g}/\text{cm}^3$ ), theo công thức:

$$\rho = \frac{m_{xm}}{V_d}$$

trong đó

$m_{xm}$  - Khối lượng mẫu xi măng đem thử, tính bằng gam;

$V_d$  - Thể tích dầu chiếm chỗ xi măng, tính bằng  $\text{cm}^3$ .

Kết quả là trung bình cộng của hai kết quả xác định song song, lấy chính xác đến  $0,01 \text{ g}/\text{cm}^3$ .

Trường hợp hai kết quả chênh lệch nhau lớn hơn  $0,05 \text{ g}/\text{cm}^3$ , loại bỏ kết quả này và tiến hành thử lại trên mẫu xi măng ban đầu.

#### A.5 Báo cáo thử nghiệm

Báo cáo thử nghiệm phải bao gồm các thông tin sau:

- Thông tin về mẫu thử;
- Kết quả tính toán khối lượng riêng của xi măng, cũng như các giá trị khối lượng mẫu thử (g) và thể tích dầu chiếm chỗ xi măng ( $\text{cm}^3$ );
- Các thông tin đặc biệt khác trong quá trình thử nghiệm;
- Tên người và ngày thử nghiệm.