

BÊ TÔNG NẶNG**PHƯƠNG PHÁP XÁC ĐỊNH CƯỜNG ĐỘ LĂNG TRỤ VÀ MODUN ĐÀN HỒI
KHI NÉN TÍNH.***Heavyweight concrete**Method for determination of prismatic compressive strength and static modulus of elasticity.*

Tiêu chuẩn này qui định phương pháp thử cường độ lăng trụ, modun đàn hồi khi nén tĩnh của bê tông nặng.

1. THIẾT BỊ THỬ.

Máy nén :

Biển dạng kế ;

Thuốc lá kim loại.

1.1. Máy nén : Sử dụng các loại máy nén thủy lực dùng để xác định cường độ chịu nén của bê tông theo TCVN 3118 - 1993.

1.2. Biển dạng kế : sử dụng biển dạng kế đòn bẩy hoặc các loại đồng hồ đo biến dạng lắp trên khung gá vào mẫu (hình 1). Các dụng cụ đo biến dạng phải đảm bảo độ chính xác của các số đo biến dạng tương đối tới $\pm 5.10^{-6}$.

2. CHUẨN BỊ MẪU THỬ.

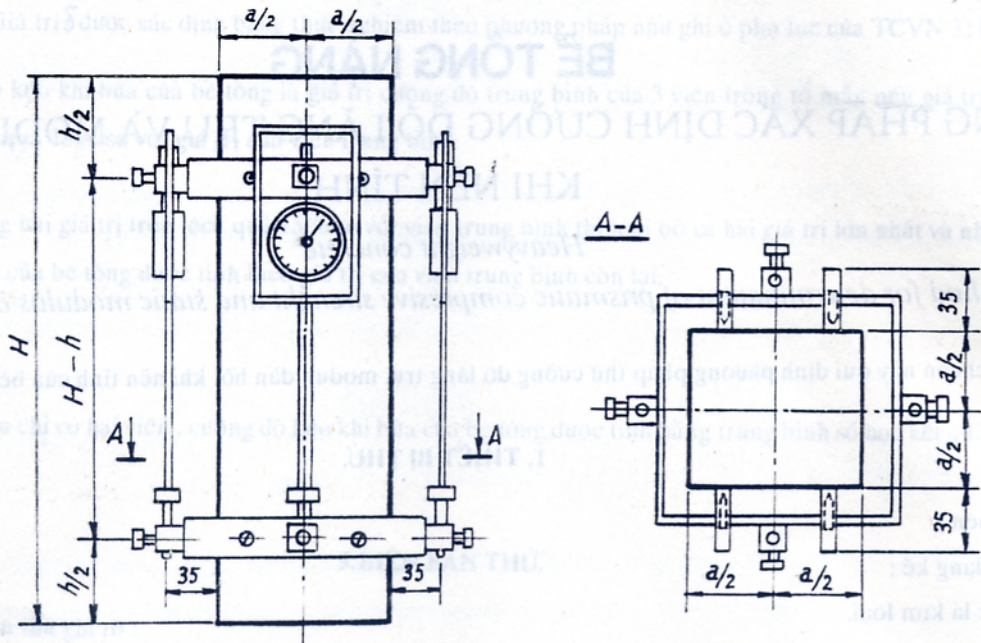
2.1. Chuẩn bị 6 viên mẫu lăng trụ. 3 viên dùng để thử cường độ, 3 viên dùng để thử modun đàn hồi. Khi cắt bê tông từ kết cấu để tạo mẫu, nếu không có đủ 3 viên cho mỗi chỉ tiêu thì được phép sử dụng hai viên để thử từng chỉ tiêu.

2.2. Việc lấy mẫu hỗn hợp bê tông, đúc, bảo dưỡng khoan cắt mẫu bê tông và chọn kích thước viên để thử cường độ lăng trụ và mô đun đàn hồi được tiến hành theo TCVN 3105 - 1993.

2.3. Kết cấu sản phẩm yêu cầu thử mẫu ở trạng thái nào thì mẫu được chuẩn bị để thử đúng ở trạng thái đó. Cách đưa mẫu về các trạng thái khác nhau được tiến hành theo TCVN 3115 - 1993.

2.4. Trên 4 mặt đứng của từng viên mẫu kẻ 4 đường trung bình song song với trục dọc của viên để đặt khoảng cách đo biến dạng. Khoảng cách đo được đặt cách đều hai đáy viên mẫu. Khoảng cách đo được chọn với kích thước tối thiểu : Lớn hơn 2,5 lần đường kính cỡ hạt lớn nhất của cốt liệu nhưng không nhỏ hơn 100mm và 50mm khi dùng các thiết bị đo biến dạng tương ứng là khung lắp đồng hồ và biển dạng kế đòn bẩy và tối đa : Không lớn hơn 2/3 chiều cao viên mẫu.

2.5. Dựa vào các đường kẻ đã vạch, gá dụng cụ đo biến dạng lên 4 mặt của viên mẫu.



Hình 1 : Khung và đồng hồ đo biến dạng.

3. TIẾN HÀNH THỬ.

3.1. Chọn các thang lực thích hợp của máy để khi nén giá trị tải lớn nhất dự kiến sẽ sử dụng nằm trong khoảng 20 - 80% tải trọng tối đa của thang lực.

3.2. Xác định cường độ lạng trụ (RLT)

Dùng 3 viên mẫu. Đo kích thước thiết diện chịu nén và gia tải phá hoại từng viên mẫu như thử cường độ chịu nén của bê tông ghi trong TCVN 3118 - 1993.

3.3. Xác định mô đun đàn hồi (E_0)

3.3.1. Đặt từng viên vào mẫu chính tâm thớt dưới của máy nén. Đặt tải tạo ứng suất xuất ban đầu bằng khoảng $0,5 \text{ daN/cm}^2$ lên mẫu. Ghi lại giá trị đồng hồ đo ở cả 4 mặt đứng của viên mẫu.

3.3.2. Tăng tải lên mẫu với tốc độ $6 \pm 4 \text{ daN/cm}^2$ trong một giây cho tới khi đạt ứng suất thử bằng khoảng 1/3 giá trị cường độ lạng trụ xác định ở điều 3.2. Giữ tải ở ứng suất này 60 giây và đọc giá trị đồng hồ đo ở cả 4 mặt trong khoảng 30 giây nữa.

3.3.3. Tính biến dạng tương đối ở từng mặt bằng hiệu số 2 lần đọc đồng hồ gắn trên mặt đó chia cho khoảng cách, rồi tính giá trị biến dạng trung bình của 4 mặt.

a) Nếu biến dạng ở các mặt đều không lệch quá 20% so với biến dạng trung bình thì hạ tải về mức ứng suất ban đầu (σ_0) với tốc độ tương đương như khi nâng tải và sau đó tiến hành thêm 2 chu kỳ nâng và hạ tải tương tự như điều 3.3.2. ở lần nâng tải cuối cùng, sau khi nâng tải với ứng suất thử (σ_1) lưu tải 60 giây thì đọc 4 giá trị đồng hồ ở 4 mặt trong thời gian khoảng 30 giây và coi đây là giá trị chính thức dùng trong tính toán.

b) Nếu biến dạng ở một mặt bất kỳ lệch quá 20% so với biến dạng trung bình thì hạ tải về mức 0, đặt lại viên mẫu lệch về phía đồng hồ chỉ biến dạng nhỏ rồi lặp lại quá trình thử như điều 3.3.2. Cho tới khi đạt được mức chênh lệch biến dạng giữa các mặt nằm dưới mức cho phép. Sau đó tiến hành lấy số đo như mục (a).

3.3.4. Kết thúc đo modun đàn hồi, nâng tải phá hoại mẫu. Ghi vào biên bản thí nghiệm nếu cường độ lãng trụ thử trên các viên mẫu này lệch quá 20% so với cường độ lãng trụ đã thí nghiệm ở điều 3.2.

4. TÍNH KẾT QUẢ.

4.1. Cường độ lãng trụ (RLT) của từng viên mẫu bê tông được tính bằng daN/cm^2 , theo công thức :

$$RLT = \frac{P}{F}$$

Trong đó :

P - Tải trọng phá hoại, daN ;

F - Diện tích thiết diện chịu nén, cm^2 .

4.2. Cường độ lãng trụ của bê tông được xác định từ các giá trị cường độ của các viên trong tổ mẫu theo điều 4.3 của TCVN 3118 - 1993.

4.3. Mô đun đàn hồi khi nén tĩnh (E_0) của từng viên mẫu được tính bằng daN/cm^2 theo công thức :

$$E_0 = \frac{\sigma_1 - \sigma_0}{\varepsilon_1 - \varepsilon_0}$$

Trong đó :

σ_1 - ứng suất thử (ở giá trị khoảng 1/3 cường độ lãng trụ) daN/cm^2 ;

σ_0 - ứng suất ban đầu ($0,5 \text{ daN/cm}^2$), daN/cm^2 ;

$\varepsilon_1 - \varepsilon_0$ - Chênh lệch biến dạng tương đối của bê tông ở mức ứng suất thử so với ở mức ứng suất ban đầu.

Modun đàn hồi khi nén tĩnh của bê tông được tính từ các giá trị của các viên trong tổ theo điều 4.3 của TCVN 3118 - 1993.

5. BIÊN BẢN THỬ.

Trong biên bản thử ghi rõ :

- Ký hiệu mẫu ;
 - Ngày và nơi lấy mẫu ;
 - Ngày thử ;
 - Trạng thái mẫu khi thử ;
 - Dụng cụ đo biến dạng ;
 - Cường độ lắng trụ của từng viên mẫu và giá trị trung bình ;
 - Modul đàn hồi của từng viên và giá trị trung bình ;
 - Chữ ký của người thử.
-