

TCVN

TIÊU CHUẨN QUỐC GIA

TCVN 4201:2012

Xuất bản lần 1

**ĐẤT XÂY DỰNG – PHƯƠNG PHÁP XÁC ĐỊNH
ĐỘ CHẶT TIÊU CHUẨN TRONG PHÒNG THÍ NGHIỆM**

Soils – Laboratory methods for determination of compaction characteristics

HÀ NỘI – 2012

Mục lục

Lời nói đầu	4
1 Phạm vi áp dụng	5
2 Tài liệu viện dẫn.....	5
3 Thuật ngữ và định nghĩa.....	5
4 Phương pháp thử	5
Phụ lục A (Tham khảo) Biểu mẫu thí nghiệm xác định độ chặt tiêu chuẩn	14
Phụ lục B (Tham khảo) Các thông số kỹ thuật của một số phương pháp đầm chặt	15

TCVN 4201:2012

Lời nói đầu

TCVN 4201:2012 được chuyển đổi từ TCVN 4201:1995 thành Tiêu chuẩn Quốc gia theo quy định tại khoản 1 Điều 69 của Luật Tiêu chuẩn và Quy chuẩn kỹ thuật và điểm b khoản 2 Điều 6 Nghị định số 127/2007/NĐ-CP ngày 1/8/2007 của Chính phủ quy định chi tiết thi hành một số điều của Luật Tiêu chuẩn và Quy chuẩn kỹ thuật.

TCVN 4201:2012 do Viện Khoa học Công nghệ Xây dựng - Bộ Xây dựng biên soạn, Bộ Xây dựng đề nghị, Tổng cục Tiêu chuẩn Đo lường Chất lượng thẩm định, Bộ Khoa học và Công nghệ công bố.

Đất xây dựng – Phương pháp xác định độ chặt tiêu chuẩn trong phòng thí nghiệm

Soils – Laboratory methods for for determination compaction characteristics

1 Phạm vi áp dụng

Tiêu chuẩn này quy định phương pháp thử xác định độ chặt tiêu chuẩn của đất loại cát và đất loại sét (trừ than bùn, đất than bùn và bùn) trong phòng thí nghiệm phục vụ thi công các công trình đất.

2 Tài liệu viện dẫn

Các tài liệu viện dẫn sau là cần thiết cho việc áp dụng tiêu chuẩn này. Đối với các tài liệu viện dẫn ghi năm công bố thì áp dụng phiên bản được nêu. Đối với các tài liệu viện dẫn không ghi năm công bố thì áp dụng phiên bản mới nhất, bao gồm cả các sửa đổi, bổ sung (nếu có).

TCVN 2683:2012, *Đất xây dựng - Lấy mẫu, bao gói, vận chuyển và bảo quản mẫu.*

3 Thuật ngữ và định nghĩa

Trong tiêu chuẩn này có sử dụng các thuật ngữ, định nghĩa sau:

3.1

Độ chặt tiêu chuẩn (Maximum Dry Unit Weight) (γ_{tc})

Độ chặt ứng với khối lượng thể tích khô (cốt đất) lớn nhất của mẫu đất sau khi được đầm chặt theo những điều kiện nêu trong tiêu chuẩn này. Ứng với khối lượng thể tích khô lớn nhất có độ ẩm tốt nhất.

3.2

Độ ẩm tốt nhất của đất (Optimum Moisture Content) (W_m)

Độ ẩm tại đó có thể đạt được khối lượng thể tích khô lớn nhất ở một công đầm nện nhất định.

4 Phương pháp thử

4.1 Thiết bị và dụng cụ

4.1.1 Cối đầm bao gồm cối, búa và cần dẫn búa (xem Hình 1) với các thông số và kích thước chế tạo theo Bảng 1 với sai số cho phép 0,1 %.

TCVN 4201:2012**Bảng 1 - Các thông số và kích thước cối đầm**

Loại thiết bị	Kích thước cối đầm nện			Đường kính của đế đập d_2 cm	Khối lượng của búa kg
	Đường kính trong của cối d_1 cm	Chiều cao của cối h_1 cm	Thể tích cối V cm ³		
A	10,0	12,7	1 000	10,0	2,5
B	10,0	12,7	1 000	5,0	2,5

CHÚ THÍCH:

- 1) Khối lượng của cần dẫn và đế đập không được quá 1,2 lần khối lượng của búa;
- 2) Có thể chế tạo thành máy đầm, song mọi yêu cầu của tiêu chuẩn này phải được thoả mãn;
- 3) Để đạt được độ chặt theo phương pháp Proctor cải tiến, cần sử dụng thiết bị có kích thước như sau:
 - Cối, với đường kính trong 125 mm; chiều cao 127 mm; thể tích 2 224 cm³;
 - Đầm, với đường kính đế 50 mm.
- 4) Có thể tham khảo một số loại cối đầm ở Phụ lục B.

4.1.2 Các dụng cụ khác

- Cân kĩ thuật có độ chính xác 0,01 kg;
- Sàng có lỗ 5 mm;
- Bình phun nước;
- Tủ sấy điều chỉnh được nhiệt độ;
- Bình hút ẩm có Canxi clorua;
- Hộp nhôm hoặc cốc thủy tinh có nắp để xác định độ ẩm;
- Dao gạt đất;
- khay để trộn đất, có kích thước khoảng 40 cm x 60 cm;
- Vải để phủ đất;
- Vò để đập vỡ đất cục;
- Cối sứ và chày bọc cao su để nghiền đất.

4.2 Chuẩn bị mẫu

4.2.1 Lấy mẫu thí nghiệm theo TCVN 2683:2012. Khi mẫu đất có độ ẩm tự nhiên lớn hơn không nhiều so với độ ẩm tốt nhất, thì trước khi thí nghiệm, phải làm khô đất bằng cách phơi nắng gió hoặc sấy khô ở nhiệt độ nhỏ hơn 50 °C.

4.2.2 Rải mẫu đất đã làm khô trên nền bằng phẳng, dùng vò bằng gỗ đập vụn đất và dùng chày cao su nghiền nhỏ rồi cho qua sàng 5 mm. Phần trên sàng được tiếp tục nghiền cho đến khi không có khả năng tách những hợp thể đất nữa thì thôi.

Tính lượng hạt lớn hơn 5 mm bằng tỉ số phần trăm so với toàn bộ lượng đất dùng để thí nghiệm theo công thức (1):

$$P = \frac{m_p (1 + 0,01W_0)}{M(1 + 0,01W_p)} \quad (1)$$

trong đó:

P là lượng chứa các hạt lớn hơn 5 mm, tính bằng phần trăm (%);

m_p là khối lượng ẩm của phần đất có hạt lớn hơn 5 mm, tính bằng kilôgam (kg);

M là khối lượng ẩm của toàn bộ mẫu đất thí nghiệm, tính bằng kilôgam (kg);

W_p là độ ẩm của phần hạt lớn hơn 5 mm, tính bằng phần trăm (%);

W_0 là độ ẩm của toàn bộ mẫu đất thí nghiệm, tính bằng phần trăm (%).

CHÚ THÍCH: Cần chọn một ít đất đại diện cho mẫu để xác định khối lượng thể tích hạt, chỉ số dẻo và thành phần hạt. Có thể xác định lượng chứa P theo kết quả phân tích thành phần hạt.

4.2.3 Chọn khoảng 15 kg đất đã qua sàng 5 mm, chia ra ít nhất năm phần, mỗi phần hơn 2,5 kg, cho vào các khay và phun vào các lượng nước khác nhau để có độ ẩm từ 5 % đến 30 % (trong đó có hai trị độ ẩm lớn hơn và hai trị độ ẩm nhỏ hơn độ ẩm tốt nhất).

Lượng nước phun vào đất để dự chế độ ẩm được tính theo công thức (2):

$$q = \frac{0,01.m}{1 + 0,01.W_1} \times [W - W_1] \quad (2)$$

trong đó:

q là lượng nước phun thêm, tính bằng gam (g);

W là độ ẩm của đất cần dự chế, tính bằng phần trăm (%);

W_1 là độ ẩm của đất trước khi làm ẩm thêm, tính bằng phần trăm (%);

m là khối lượng đất trước khi làm ẩm thêm, tính bằng gam (g).

Nếu khối lượng đất dùng để thí nghiệm không đủ, cho phép sử dụng lại đất sau lần thí nghiệm đầu tiên để chế bị mẫu cho các lần thí nghiệm tiếp theo. Trong trường hợp này, cần chọn khoảng 8 kg đất đã qua sàng 5 mm và chia làm ba phần để dự chế các độ ẩm khác nhau cho lần thí nghiệm đầu tiên.

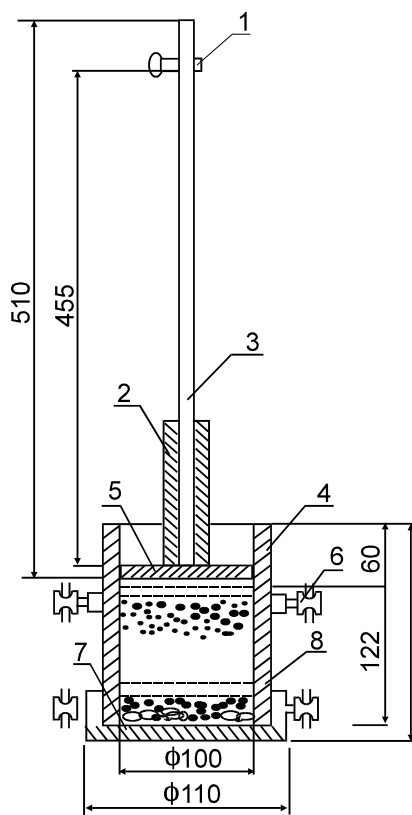
CHÚ THÍCH: Đối với một số loại đất đặc biệt như đất đỏ bazan, đất sét có tính dẻo cao thì không được dùng đất đã đầm để chế bị mẫu.

TCVN 4201:2012

Kích thước tính bằng mm

CHÚ DẪN:

- 1 Vòng không chế độ cao rơi
- 2 Búa
- 3 Cần dẫn búa
- 4 Phần nối của cối
- 5 Đế đập
- 6 Vít
- 7 Đế cối
- 8 Cối đầm thể tích 1 000 cm³



Hình 1 - Cối đầm chặt

4.2.4 Đối với đất loại cát, lần thí nghiệm đầu tiên bắt đầu từ độ ẩm 5 % và những thí nghiệm tiếp theo sẽ tăng lên từ 1 % đến 2 % cho mỗi lần. Nếu độ ẩm tự nhiên của đất thấp hơn quy định nói trên (cho lần thí nghiệm đầu tiên) thì phải thêm nước vào cho đủ. Độ ẩm của đất phải được xác định trước khi đầm nện.

Trước khi thí nghiệm, mẫu đất phải được trộn đều và kĩ, sau đó, để mẫu trong bình kín hoặc ủ bằng vải thấm nước ít nhất 1 h sau khi trộn.

Mẫu sử dụng lại sau lần thí nghiệm đầu tiên phải làm tươi vụn và trộn kĩ như trên. Khi sự chênh lệch khối lượng giữa hai lần thí nghiệm vượt quá 10 g thì phải điều chỉnh lại độ ẩm cho bằng độ ẩm đã quy định với lần thí nghiệm đầu tiên, sau đó mới tính toán lượng nước phun thêm vào cho thích ứng với lần tiếp theo. Sau khi thêm nước, phải trộn lại cho đều và để trong bình kín hoặc ủ vải thấm nước ít nhất 15 min mới lấy ra thí nghiệm.

4.2.5 Đối với đất loại sét, lần thí nghiệm đầu tiên bắt đầu từ độ ẩm 10 %, những lần tiếp theo sẽ tăng lên từ 2 % (đối với đất sét pha) đến 5 % (đối với đất sét). Sau khi cho thêm nước, phải trộn kĩ và để trong bình kín hoặc phủ vải thấm nước ít nhất là 15 min mới lấy ra thí nghiệm. Mẫu sử dụng lại sau lần

thí nghiệm đầu tiên phải bảo đảm như mẫu chưa thí nghiệm và sau phun thêm nước vào phải ủ kín ít nhất 15 min.

4.3 Cách tiến hành

4.3.1 Đặt cối đầm nện trên nền cứng và bằng phẳng. Lấy đất đã chuẩn bị ở mỗi khay cho vào cối thành ba lớp, mỗi lớp chiếm khoảng một phần ba thể tích của cối đầm. Dùng búa nặng 2,5 kg cho rơi tự do ở độ cao 30 cm để đầm riêng cho từng lớp.

4.3.2 Khi đầm nện, phải để cho búa rơi tự do và phân bố đều trên mặt đất. Số búa đập cho mỗi lớp quy định theo loại đất:

- Đối với cát và cát pha: đập 25 búa;
- Đối với sét pha và sét có chỉ số dẻo nhỏ hơn 30: đập 40 búa;
- Đối với đất sét có chỉ số dẻo lớn 30: đập 50 búa.

CHÚ THÍCH:

- 1) Đối với thiết bị đầm loại B thì khi đã đầm được năm lần, phải thay đổi cần dẫn búa theo năm vị trí đều nhau trên bề mặt của mỗi lớp;
- 2) Để tránh phân lớp và tạo điều kiện tiếp xúc tốt giữa các lớp, phải dùng dao rạch bề mặt của lớp đã đầm, trước khi cho thêm đất vào cối để đầm lớp tiếp theo;
- 3) Khi đầm nện lớp thứ ba, mẫu đất sau khi đã đầm đủ số lần chỉ được nhô cao hơn mép cối không quá 0,5 cm;
- 4) Khi đầm nện theo phương pháp Proctor cải tiến, dùng búa nặng 4,5 kg, cho rơi tự do ở độ cao 45 cm; năng lượng đầm đơn vị đạt tới $25 \times 10^5 \text{ Nm/m}^3$. Mỗi cối được đầm thành năm lớp; số lần đập cho mỗi lớp là 55 nhất búa. Vết lõm lúc đo phải lấy đất dư lấp đầy lại.

4.3.3 Khi đầm xong, cẩn thận tháo phần nối bên trên của cối và dùng dao gạt bỏ phần đất thừa cho thật phẳng. Khi gạt bằng, do trong đất có nhiều hạt thô, trên bề mặt mẫu có thể có những vết lõm. Lúc đó phải lấy đất dư lấp đầy lại.

4.3.4 Tháo cối ra khỏi đế và đem cân đất cùng cối với độ chính xác đến 1 g. Sau đó xác định khối lượng của đất ẩm.

Khối lượng thể tích của đất ẩm tính theo công thức (3):

$$\gamma_w = \frac{m_w}{V} \quad (3)$$

trong đó:

γ_w là khối lượng thể tích của đất ứng với độ ẩm W , tính bằng gam trên xentimet khối (g/cm^3);

m_w là khối lượng đất ở độ ẩm w , tính bằng gam (g);

V là thể tích cối đầm, tính bằng xentimet khối (cm^3).

TCVN 4201:2012

CHÚ THÍCH: Mỗi lần thí nghiệm phải xác định độ ẩm của đất. Đối với đất loại cát cần lấy mẫu xác định độ ẩm trước khi đầm nện; đối với đất loại sét sau khi cân xong lấy đất ở phần giữa của mẫu đất đã đầm để xác định độ ẩm.

4.3.5 Tiếp tục thí nghiệm như vậy ít nhất năm cối đất đã chuẩn bị. Nếu thấy khối lượng thể tích tăng dần và sau đó giảm dần thì thôi. Nếu chưa đạt, phải lấy đất làm lại từ đầu, hoặc làm thêm với các độ ẩm không chế thích hợp. Khi đầm, ứng với một trị số độ ẩm nào đó thấy có dấu hiệu thoát nước ra từ cối thì cho phép dừng lại.

4.4 Biểu thị kết quả

4.4.1. Công đầm nện A được tính như sau (nếu cần):

Công đầm nện A được tính bằng Niutonmét trên mét khối (Nm/m^3), theo công thức (4):

$$A = \frac{n \cdot m \cdot g \cdot h}{F \cdot a} \times 10^5 \quad (4)$$

trong đó:

n là số lần đầm mỗi lớp;

m là khối lượng của búa đầm, tính bằng kilôgam (kg);

g là gia tốc trọng trường, $g = 981 \text{ cm}/\text{s}^2$;

h là chiều cao rơi của búa, tính bằng xentimet (cm);

F là diện tích tiết diện cối đầm, tính bằng xentimet vuông (cm^2);

a là chiều dày lớp đất đầm, tính bằng xentimet (cm).

4.4.2 Khối lượng thể tích khô (γ_c) được xác định theo công thức (5):

$$\gamma_c = \frac{\gamma_w}{1 + 0,01 \cdot W} \quad (5)$$

trong đó:

γ_c là khối lượng thể tích khô của đất, tính bằng gam trên xentimet khối (g/cm^3);

W là độ ẩm của đất, tính bằng phần trăm (%);

γ_k là khối lượng thể tích của đất ẩm, tính bằng gam trên xentimet khối (g/cm^3);

4.4.3 Dùng số liệu thí nghiệm để tính toán và vẽ đường cong quan hệ giữa độ ẩm và khối lượng thể tích khô. Điểm cực đại của đường cong có tọa độ ứng với khối lượng thể tích khô lớn nhất và độ ẩm tốt nhất của đất (xem Hình 2).

4.4.4 Nếu trong mẫu đất có hạt lớn hơn 5 mm chiếm trên 3 %, phải loại trừ khi đầm nện, thì dùng các công thức hiệu chỉnh (6) sau đây để tính toán:

$$\gamma'_c = \frac{\gamma_c \rho^3}{\rho^3 - 0,01p(\rho^3 - \gamma_c)}; \quad (6)$$

$$W' = W(1 - 0,01p)$$

trong đó:

γ'_c là khối lượng thể tích khô của đất có chứa hạt lớn hơn 5 mm, tính bằng gam trên xentimet khối (g/cm^3);

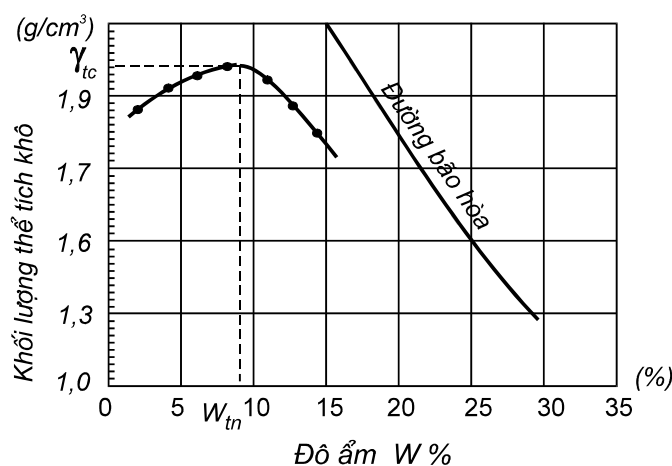
γ_c là khối lượng thể tích khô của đất chỉ có hạt nhỏ hơn 5 mm, tính bằng gam trên xentimet khối (g/cm^3);

ρ là khối lượng thể tích hạt của phần hạt lớn hơn 5 mm, tính bằng gam trên xentimet khối (g/cm^3);

W là độ ẩm của đất chỉ có hạt nhỏ hơn 5 mm, tính bằng phần trăm (%);

W' là độ ẩm của đất có chứa hạt lớn hơn 5 mm, tính bằng phần trăm (%);

p là hàm lượng của các hạt lớn hơn 5 mm, tính bằng phần trăm (%).



CHÚ DẪN: W_m là độ ẩm tốt nhất

Hình 2 - Đường đầm chặt tiêu chuẩn

4.4.5 Dùng số liệu tính toán hiệu chỉnh để vẽ đường cong liên hệ giữa độ ẩm và khối lượng thể tích khô (có thể vẽ trên cùng một biểu đồ khi chưa hiệu chỉnh). Điểm cực đại của đường cong có tọa độ ứng với khối lượng thể tích khô lớn nhất và độ ẩm tốt nhất của đất có chứa trên 3 % các hạt lớn hơn 5 mm. Với đất cát, điểm cực đại của đường cong thường thể hiện không rõ ràng, vì vậy không chỉ có một giá trị độ ẩm tốt nhất. Trường hợp này cần thuyết minh khi báo cáo kết quả thí nghiệm.

4.4.6 Để kiểm tra đường đầm chặt tiêu chuẩn, có thể biểu diễn thêm đường bão hòa. Đường này biểu diễn khối lượng thể tích khô đạt được do khí trong mẫu hoàn toàn thoát khỏi lỗ rỗng nhờ đầm chặt liên tục. Đường bão hòa là đường cong lý thuyết và phụ thuộc vào khối lượng thể tích hạt của đất, được tính theo công thức (7):

TCVN 4201:2012

$$\gamma_{c(bh)} = \frac{\rho}{1 + 0,01W \frac{\rho}{\rho_n}} \quad (7)$$

trong đó:

$\gamma_{c(bh)}$ là khối lượng thể tích khô của đất hoàn toàn bão hoà, tính bằng gam trên xentimet khối (g/cm^3);

ρ là khối lượng thể tích hạt của đất, tính bằng gam trên xentimet khối (g/cm^3);

ρ_n là khối lượng thể tích hạt của nước, tính bằng gam trên xentimet khối (g/cm^3);

W là độ ẩm của đất, tính bằng phần trăm (%).

Những cặp giá trị cần thiết để biểu diễn đường bão hoà được phép rút ra từ Bảng 2, khi biết khối lượng thể tích hạt của đất.

Những giá trị trung gian được xác định bằng phương pháp nội suy.

Bảng 2 – Khối lượng thể tích khô $\gamma_{c(bh)}$ ứng với khối lượng thể tích hạt của đất

Khối lượng thể tích hạt của đất g/cm^3	Khối lượng thể tích khô của đất (g/cm^3) ở các độ ẩm (%)					
	5	10	15	20	25	30
2,52	2,238	2,013	1,829	1,676	1,546	1,435
2,54	2,254	2,026	1,839	1,684	1,554	1,442
2,56	2,270	2,038	1,850	1,693	1,561	1,448
2,58	2,285	2,051	1,860	1,702	1,568	1,454
2,60	2,301	2,064	1,871	1,711	1,576	1,461
2,62	2,317	2,076	1,881	1,719	1,583	1,467
2,64	2,332	2,089	1,891	1,728	1,590	1,473
2,65	2,339	2,099	1,896	1,732	1,594	1,476
2,66	2,348	2,101	1,901	1,736	1,598	1,479
2,68	2,363	2,114	1,912	1,745	1,605	1,486
2,70	2,379	2,126	1,922	1,753	1,612	1,492
2,72	2,894	2,138	1,932	1,762	1,619	1,498
2,74	2,410	2,151	1,942	1,770	1,626	1,504
2,76	2,425	2,163	1,952	1,778	1,633	1,510

4.5 Báo cáo thử nghiệm

Báo cáo thí nghiệm phải có các thông tin sau:

a) Mô tả loại đất thí nghiệm;

- b) Phương pháp thử đã sử dụng (Loại thiết bị, số chày đầm, số lớp đầm);
- c) Hàm lượng sỏi sạn (nếu có);
- d) Vẽ biểu đồ quan hệ giữa khối lượng thể tích khô và độ ẩm;
- e) Giá trị độ chặt tiêu chuẩn, bằng gam trên xentimet khối (g/cm^3), chính xác tới 0,01 g/cm^3 ;
- f) Giá trị độ ẩm tốt nhất, tính bằng phần trăm (%), chính xác tới 0,01 %;
- g) Kết quả hiệu chỉnh của giá trị độ chặt tiêu chuẩn và độ ẩm tốt nhất (nếu có hàm lượng sỏi sạn);

TCVN 4201:2012**Phụ lục A**

(Tham khảo)

Biểu mẫu thí nghiệm xác định độ chặt tiêu chuẩn

Đơn vị yêu cầu:

Tên công trình:

Hạng mục:

Tiêu chuẩn thí nghiệm:

Ngày thí nghiệm:

KẾT QUẢ THÍ NGHIỆM**I. THÍ NGHIỆM ĐẦM CHẶT**

Số lần đầm	Đơn vị	1	2	3	4	5
Khối lượng cối	g					
Thể tích cối	cm ³					
Khối lượng cối + đất	g					
Khối lượng thể tích ướt	g/cm ³					

II. THÍ NGHIỆM ĐỘ ẨM

Số lần đầm	Đơn vị	1	2	3	4	5
Số hiệu hộp						
Khối lượng hộp + đất ướt	g					
Khối lượng hộp + đất khô	g					
Độ ẩm	%					
Độ ẩm trung bình	%					
Khối lượng thể tích khô	g/cm ³					

KẾT QUẢ

Độ ẩm tốt nhất:

Khối lượng thể tích khô lớn nhất:

Hà Nội, ngày tháng năm 20...

Tư vấn Giám sát

Người thí nghiệm

Người kiểm tra

Phòng LAS... Cơ quan duyệt

Phụ lục B

(Tham khảo)

Các thông số kỹ thuật của một số phương pháp đầm chặt**B.1 Theo tiêu chuẩn 22TCN 333- 06****Bảng B.1 - Các thông số kỹ thuật tương ứng với bốn phương pháp đầm chặt**

TT	Thông số kỹ thuật	Phương pháp đầm chặt			
		Đầm nén tiêu chuẩn (Phương pháp I) - Búa đầm: 2,5 kg - Chiều cao rơi: 305 mm		Đầm nén cải tiến (Phương pháp II) - Búa đầm: 4,54 kg - Chiều cao rơi: 457 mm	
		Cối nhỏ	Cối lớn	Cối nhỏ	Cối lớn
1	Ký hiệu phương pháp	I-A	I-D	II-A	II-D
2	Đường kính trong của cối đầm, mm	101,6	152,4	101,6	152,4
3	Chiều cao cối đầm, mm	116,43	116,43	116,43	116,43
4	Thể tích của cối đầm, cm ³	943	2 124	943	2 124
5	Cỡ hạt lớn nhất khi đầm, mm	4,75	19,0	4,75	19,0
6	Số lớp đầm	3	3	5	5
7	Số chày đầm trên lớp	25	56	25	56

B.2 Theo tiêu chuẩn 14TCN 135-2005**Bảng B.2 - Các thông số kỹ thuật tương ứng với các phương pháp đầm chặt**

TT	Thông số kỹ thuật	Phương pháp đầm chặt			
		Đầm nén tiêu chuẩn - Búa đầm: 2,5 kg - Chiều cao rơi: 300 mm		Đầm nén cải tiến - Búa đầm: 4,5 kg - Chiều cao rơi: 450 mm	
		Cối nhỏ	Cối lớn	Cối nhỏ	Cối lớn
1	Đường kính trong của cối đầm, mm	100	152	100	152
2	Chiều cao cối đầm, mm	127	127	127	127
3	Thể tích của cối đầm, cm ³	1 000	2 305	1 000	2 305
4	Cỡ hạt lớn nhất khi đầm, mm	5	5 đến 20	5	5 đến 20
5	Số lớp đầm	3	3	3	3
6	Số chày đầm trên lớp	30 (hoặc 40)	70 (hoặc 90)	22 (hoặc 30)	50 (hoặc 68)